

ROTOWIBEX

Außengewindewirbelwerkzeuge

ROTOWIBEX External Thread Whirling Tools

ROTOWIBEX fraises à tourbillonner pour filetage extérieur

+7 812 335 59 35
info@sunttools.ru



www.dieterle-tools.com



Ihr Anspruch - unsere Zerspanungslösung

Your Requirement - our Machining Solution / Votre besoin - notre solution d'usage

Seit über 55 Jahren schaffen wir in enger Zusammenarbeit mit unseren Kunden Zerspanungslösungen, die für höchste Präzision und Produktivität sorgen.

In close cooperation with our customers we have developed machining solutions for more than 50 years that guarantee highest precision and productivity.

Depuis plus de 50 années, nous créons, en étroite coopération avec nos clients des solutions qui garantissent l'usage de précision et une productivité maximale.



Stefan Dieterle, Petra Dieterle-Müller, Michael Dieterle

Die Angaben in diesem Katalog und der dazugehörigen Preisliste entsprechen dem Stand zu Druckbeginn.

Eventuelle Änderungen oder Druckfehler berechtigen nicht zu Ansprüchen.

Mit Erscheinen dieses Kataloges werden alle entsprechenden vorherigen Kataloge ungültig.

Nachdruck von Text und Bildern, auch auszugsweise, ist ohne unsere Genehmigung nicht gestattet.

All details in this catalogue and the corresponding price list are in accordance with our current standards at the time of printing.

Any modifications, changes or misprints do not entitle to claims.

With the publication of this catalogue any other existing catalogue is void.

No text, photograph and drawing, even in the form of extracts, may be reprinted without our permission.

Les indications de ce catalogue correspondent à la situation actuelle.

Les modifications intervenues ou éventuelles erreurs d'impression n'ouvrent pas droit à des prétentions quel qu'elles soient.

Toutes les autres catalogues sont rendues caduques par la parution de celui-ci.

La reproduction de textes et d'images, même partielle, est interdite sans notre autorisation.



Unser Produktprogramm im Überblick

Our Product Range at a Glance / Notre gamme de produits en bref

Wir bieten Ihnen ein überdurchschnittlich breites Spektrum an Standard- und Sonderwerkzeugen. In diesem Katalog finden Sie alle Informationen zu unseren **ROTOWIBEX Außengewindewirbelwerkzeugen**. Wir beraten Sie gerne!

We offer you an extraordinarily extensive range of standard and special tools. In this catalogue you will find all information related to our ROTOWIBEX external thread whirling tools. We are happy to assist you!

Nous offrons une gamme exceptionnellement large d'outils standards et spéciaux. Dans ce catalogue vous trouverez toutes les informations sur notre ROTOWIBEX fraises à tourbillonner extérieurs. Nous vous conseillons volontiers!

Standardwerkzeuge Standard tools Outils standard		Sonderwerkzeuge Special tools Outils spéciaux	
Außenbearbeitung External machining Usinage extérieur	Innenbearbeitung Internal machining Usinage intérieur	Außenbearbeitung External machining Usinage extérieur	Innenbearbeitung Internal machining Usinage intérieur
Abstechsysteme Part-off systems Système de tronçonnage 	Bohrer / Fräser (Micro) Drills / mills (micro) Forets / fraises (micro) 	Formstechsysteme Schafthalter Form grooving systems shank holders Systèmes de profilage en plongée pour porte plaquettes à manche 	Bohrer / Fräser (Form- und Stufenbohrer, Sonderfräser) Drills / mills (form and step drills, special mills) Forets / fraises (exécutions spéciales) 
Drehwerkzeuge Turning tools Outils de tournage 	Drehwerkzeuge Turning tools Outils de tournage 	Formstechsysteme Maschinenbezogene Schnittstellen Form grooving systems machine related interfaces Systèmes de profilage en plongée référant aux interfaces de la machine 	Gewindewirbelwerkzeuge Thread whirling tools Fraises à tourbillonner 
Gewindewerkzeuge Thread chasing tools Outils de filetage 	Drehwerkzeuge Turning tools Outils de tournage 	Formstechsysteme Form grooving tools Outils de profilage 	Inneneinstech- und Axialeinstechwerkzeuge Internal grooving and face grooving tools Rainurage intérieur et axial 
Hochharte Schneidstoffe Ultra-hard cutting materials Matériaux extra-durs 	Drehwerkzeuge Turning tools Outils de tournage 	Formstechsysteme Form grooving tools Outils de profilage 	Profilstempel (versch. symmetrische Konturen) Broaches / punches Poinçons de profilage 
Kunststoff – Bearbeitungs- werkzeuge Plastic machining tools Outils de tournage plastique 	Gewindewerkzeuge Threading tools Outils de filetage 	Formstech- werkzeuge aus Drehlingen Form grooving tools out of tool holder bits Profilage en plongée de burins de décolletage 	System DRILLWEX (Inneneinstech- und Formbohrwerkzeug) System Drillwex (internal grooving and form drilling tool) Système Drillwex (rainurage intérieur / mèche de forme) 
Langdrehwerkzeuge Turning tools for Swiss type machines Outils de tournage pour les tours de type automatique 	Gewindewerkzeuge Threading tools Outils de filetage 	Formstech- werkzeuge aus Drehlingen Form grooving tools out of tool holder bits Profilage en plongée de burins de décolletage 	System HSM (Hinterstechwerkzeug) System HSM (relieving tool) Système HSM (détalonnage sans arête) 
Polygonfräser Polygon cutters Fraises a polygone 	Profilstempel (6-kant & Torx) Broaches / punches (hexagonal & Torx) Poinçons de profilage (hexagonal & Torx) 	Gewindewirbel- werkzeuge Thread whirling tools Fraises à tourbillonner 	System MFE (4 + 6 mm Ø) System MFE (4 + 6 mm Ø) Système MFE (4 + 6 mm Ø) 
Rändelwerkzeuge Knurling tools Outils de moletage 	Profilstempel (6-kant & Torx) Broaches / punches (hexagonal & Torx) Poinçons de profilage (hexagonal & Torx) 	Gewindewirbel- werkzeuge Thread whirling tools Fraises à tourbillonner 	System MFE- IK (6, 8, 10 mm Ø) System MFE- IK (6, 8, 10 mm Ø) Système MFE- IK (6, 8, 10 mm Ø) 

Inhalt

Contents / Sommaire

Schnittstelle	Anschluss	Darstellung	Flugkreis (FK)	Anzahl WSP	Best. Nr.	Art. Nr.	Seite
Driven tool holder Porte-outil entraîné	Connecting dimensions Dimension de raccord	Graphics Grappe	Insert circle Cercle de plaquettes	No. of inserts Qté. de plaquettes	Order no. No. de commande	Item no. Réf.	Page Page
Ø 10	Ø 10		Ø 3	6	ROTOW-FS07-D10-FK3-6E	158872	10
Ø 10	Ø 10		Ø 7	8	ROTOW-FS07-D10-FK7-8E	158784	11
BUMOTEC	Ø 26		Ø 12	6	ROTOW-07-BUMO-FK12-6E	144250	12
HSK	HSK-40A		Ø 10	8	ROTOW-07-HSK-40A-FK10-8E	158507	13
HSK	HSK-40A		Ø 25	12	ROTOW-07-HSK-40A-FK25-12E	158508	14
MADAULA	Ø 45		Ø 15	6	ROTOW-07-MAD-FK15-6E	160221	15
MADAULA	Ø 45		Ø 15	6	ROTOW-07-MAD02-FK15-6E	161407	16
PCM	Ø 35		Ø 12	6	ROTOW-07-LSW424-FK12-6E	165406	17
PCM	Ø 35		Ø 12	6	ROTOW-07-TA-83-LSW424-FK12-6E	165407	18
PCM	Ø 40		Ø 6	6	ROTOW-07-MSW-101-FK6-6E	120659	19
PCM	Ø 40		Ø 12	6	ROTOW-TA83-MSW-101-FK12-6E	165909	20
PCM	Ø 40		Ø 13,5	6	ROTOW-07-MSW-101-FK13.5-6E	153631	21
SPEED	Ø 40 / 14,24°		Ø 13,5	6	ROTOW-07-GM-FK13.5-6E	125147	22

Legende ROTOWIBEX:

Legend ROTOWIBEX:
Légende ROTOWIBEX:

ROTOW-
System
System
Système

07-
Wechselplatten-Typ
Type of insert
Type de plaquette

SV12-
Schnittstelle
Interface
Interface

FK12-
Flugkreis
Insert circle
Cercle de plaquettes

6E
Anzahl Wendeschneidplatten (WSP)
No. of inserts
Qté. de plaquettes



Inhalt

Contents / Sommaire

Schnittstelle	Anschluss	Darstellung	Flugkreis (FK)	Anzahl WSP	Best. Nr.	Art. Nr.	Seite
Driven tool holder Porte-outil entraîné	Connecting dimensions Dimension de raccord	Graphics Graphe	Insert circle Cercle de plaquettes	No. of inserts Qté. de plaquettes	Order. no. No. de commande	Item no. Réf.	Page Page
STAR	Ø 40		Ø 12	6	ROTOW-07-SV12-FK12-6E	117651	23
STAR	Ø 40		Ø 12	6	ROTOW-07-SV12-FK12-6E-B	153424	24
STAR	Ø 40		Ø 12	9	ROTOW-07-SV12-FK12-9E	135044	25
STAR	Ø 40		Ø 23	5	ROTOW-08-SV32-FK23-5E	161030	26
TORNOS	M14x1,5 LH		Ø 6	6	ROTOW-07-TD10-6E	118185	27
TORNOS	Ø 40		Ø 6	6	ROTOW-07-TD13/20-FK6-6E	118186	28
TORNOS	Ø 40		Ø 9	6	ROTOW-07-TD13/TD20-FK9-6E	167796	29
TORNOS	Ø 40		Ø 12	6	ROTOW-07-TD13/20-FK12-6E	118187	30
TORNOS	Ø 40		Ø 12	6	ROTOW-07-TD13/TD20-FK12-6E-21	168015	31
TORNOS	Ø 42		Ø 6	6	ROTOW-07-TD10-E-FK6-6E	131495	32
TORNOS	Ø 48		Ø 12	8	ROTOW-07-TNL32-FK12-8E	163236	33
TORNOS	Ø 48		Ø 16	9	ROTOW-07-TNL32-FK16-9E	163235	34
TORNOS	Ø 50		Ø 16	6	ROTOW-08-TD20-FK16-6E	118188	35
TORNOS	Ø 57		Ø 12	8	ROTOW-07-TD10-E-FK12-8E	162590	36

Legende ROTOWIBEX:

Legend ROTOWIBEX:
Légende ROTOWIBEX:

ROTOW-
System
System
Système

07-
Wechselplatten-Typ
Type of insert
Type de plaquette

SV12-
Schnittstelle
Interface
Interface

FK12-
Flugkreis
Insert circle
Cercle de plaquettes

6E
Anzahl Wendeschneidplatten (WSP)
No. of inserts
Qté. de plaquettes

Inhalt

Contents / Sommaire

Schnittstelle	Anschluss	Darstellung	Flugkreis (FK)	Anzahl WSP	Best. Nr.	Art. Nr.	Seite
Driven tool holder Porte-outil entraîné	Connecting dimensions Dimension de raccord	Graphics Graphe	Insert circle Cercle de plaquettes	No. of inserts Qté. de plaquettes	Order. no. No. de commande	Item no. Réf.	Page Page
TRAUB	M34x1 LH		Ø 6	6	ROTOW-07-TNL7-FK6-6E	118184	37
TRAUB	M34x1 LH		Ø 6	6	ROTOW-07-TNL7-FK6-6E-STR	148960	38
TRAUB	Ø 28		Ø 6	6	ROTOW-07-TNL12-FK6-6E	117654	39
TRAUB	Ø 28		Ø 6	9	ROTOW-06-TNL12-FK6-9E	171064	40
TRAUB	Ø 37		Ø 10	6	ROTOW-07-TNL12-FK10-6E	120892	41
TRAUB	Ø 37		Ø 10	6	ROTOW-07-TNL12-FK10-6E-SH	129223	42
TRAUB	Ø 37		Ø 10	8	ROTOW-07-TNL12-FK10-8E	152354	43
TRAUB	Ø 41		Ø 8	9	ROTOW-07-TNL18-FK8-9E	134436	44
TRAUB	Ø 41		Ø 9	6	ROTOW-07-TNL18-FK9-6E	134786	45
TRAUB	Ø 41		Ø 9	8	ROTOW-07-TNL18-FK9-8E	152353	46
TRAUB	Ø 41		Ø 16	6	ROTOW-08-TNL26-FK16-6E	119836	47
TRAUB	Ø 41		Ø 16	9	ROTOW-07-TNL18-FK16-9E	134448	48
TRAUB	Ø 54 / 4,25°		Ø 25	12	ROTOW-08-TNL26-FK25-12E	133564	49

Legende ROTOWIBEX:

Legend ROTOWIBEX:
Légende ROTOWIBEX:

ROTOW-
System
System
Système

07-
Wechselplatten-Typ
Type of insert
Type de plaquette

SV12-
Schnittstelle
Interface
Interface

FK12-
Flugkreis
Insert circle
Cercle de plaquettes

6E
Anzahl Wendeschneidplatten (WSP)
No. of inserts
Qté. de plaquettes



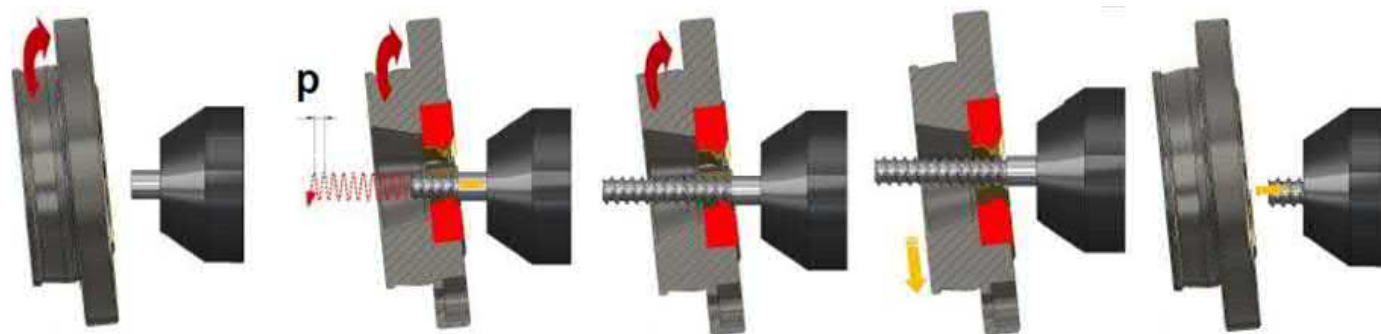
Inhalt

Contents / Sommaire

Schnittstelle	Anschluss	Darstellung	Flugkreis (FK)	Anzahl WSP	Best. Nr.	Art. Nr.	Seite
Driven tool holder Porte-outil entraîné	Connecting dimensions Dimension de raccord	Graphics Grappe	Insert circle Cercle de plaquettes	No. of inserts Qté. de plaquettes	Order. no. No. de commande	Item no. Réf.	Page Page
W&F	Ø 26		Ø 14	6	ROTOW-07-WF-FK14-6E	157761	50
W&F	Ø 38,5 / 5,7°		Ø 12	6	ROTOW-12-8-WFW.MO800.R-FK12-6E	164536	51
W&F	Ø 38,5 / 5,7°		Ø 12	6	ROTOW-07-WFW.MO800.R-FK12-8E	164644	52
W&F	Ø 38,5 / 5,71°		Ø 12	6	ROTOW-07-WFW-TD13/20-FK12-6E	158265	53
W&F	Ø 38,5 / 5,71°		Ø 12	6	ROTOW-07-WFW15-TD13/20-FK12-6E	158623	54
WTO 	Ø 32		Ø 12	6	ROTOW-07-WTO-TN762004-FK12-6E	174885	55
WTO	Ø 32		Ø 12	6	ROTOW-07-SR-16-20-32J-FK12-6E	141480	56
WTO	Ø 32		Ø 12	8	ROTOW-07-SR-16-20-32J-FK12-8E-2	161843	57
WTO 	Ø 32		Ø 12	9	ROTOW-07-WTO-TN762004-FK12-9E	174886	58
WTO	Ø 32		Ø 12	9	ROTOW-07-SR-16-20-32J-FK12-9E	158359	59
WTO	Ø 40		Ø 12	5	ROTOW-08-5E-5B	118189	60
WTO	Ø 40		Ø 12	5	ROTOW-08-5E-5B-15	132212	61
WTO	Ø 42		Ø 12	6	ROTOW-07-SR20RIII-FK12-6E	137714	62
WTO	Ø 42		Ø 12	8	ROTOW-07-SR20RIII-FK12-8E	134607	63
WTO 	Ø 54		Ø 12	9	ROTOW-07-WTO-TN762006-FK12-9E	174888	64
WTO 	Ø 54		Ø 23	14	ROTOW-07-WTO-TN762006-FK23-14E	175995	65
WTO / MADAULA	Ø 40		Ø 12	6	ROTOW-07-HAN-FK12-6E	143647	66
WTO / MADAULA	Ø 40		Ø 12	6	ROTOW-TA83-HAN-FK12-6E	165910	67

Darstellung des Verfahrens „Außengewindewirbeln“

Das Wirbelverfahren wird insbesondere für die Herstellung von Gewinden mit großer Steigung eingesetzt, die sehr hohe Oberflächengüten aufweisen müssen. Ein großer Vorteil der Wirbeltechnologie ist die Bearbeitung von Gewinden in nur einem Durchgang. Wirbeln ermöglicht eine gratfreie Bearbeitung, bei der sehr kurze Späne entstehen. Klassische Bearbeitungsbeispiele sind Knochenschrauben aus Titan oder ähnlichen Werkstoffen für die Medizin- und Implantattechnik sowie Gewinde für andere Bereiche der Feinwerktechnik.



1. Einstellwinkel am Wirbelapparat fixieren

Fixing of adjusting angle at whirling unit
Fixer l'angle de réglage sur le dispositif de tourbillonnement

2. Außermittigkeit des Rings positionieren

Positioning eccentricity of the ring
Positionner l'excentricité de l'anneau

3. Gewünschte Länge wirbeln

Whirling of requested length
Tourbillonner la longueur désirée

4. Abheben auf $x = 0$ $y = 0$

Take-off on $x = 0$ $y = 0$
Soulever à $x = 0$ $y = 0$

5. Spindelstock zurückfahren

Return of sliding headstock
Reculer la poupée

Basierend auf Ihren individuellen Gegebenheiten (Maschinentyp, Wirbelapparat, zu bearbeitender Werkstoff, etc.) und dem definierten Gewindeprofil ermitteln wir gemeinsam mit Ihnen das optimale Wirbelwerkzeug. Kundenspezifische Sonderlösungen können wir schnell realisieren. Alle weiteren Details besprechen wir gerne persönlich mit Ihnen.

Für die Herstellung von Innengewinden im Wirbelverfahren empfehlen wir unser System **MINIWIBEX (MWE...)**. Alle Informationen dazu finden Sie im Katalog „MINIWIBEX“ oder unter www.dieterle-tools.de/MINIWIBEX.

How “external thread whirling” works

Thread whirling is especially applied for the production of threads with a large pitch and which require a very high level of surface quality. A major advantage of the thread whirling technology is the machining of threads in only one pass. Whirling enables a burr-free operation generating only very short chips. Classic machining examples are bone screws out of titanium or similar materials for the medical and implant technology as well as threads for other areas of precision engineering. Together with you we determine the best whirling tool for you based on your specific conditions (machine type, whirling unit, workable material etc.) and the defined thread whirling profile. Quickly, we can realize customized special solutions. We will gladly discuss all further details personally with you. We recommend our tool system **MINIWIBEX (MWE...)** for the production of internal threads using the whirling process. You can find all necessary information about this subject in our catalogue “MINIWIBEX Internal Thread Whirling Tools” or on www.dieterle-tools.de/MINIWIBEX.

Présentation de la méthode de production "filetage extérieur"

La méthode de tourbillonnage est utilisée en particulier pour la production de fils à grand pas ou si une finition de surface très élevée est exigée. Un grand avantage de la technologie de tourbillonnage c'est l'usinage des fils en un seul passage. Le tourbillonnage permet un traitement sans bavures, ce qui entraîne des copeaux très courts. Les exemples classiques d'usinage sont les vis à os en titane ou matériaux similaires pour la technologie médicale et les implants, ainsi que les filetages pour d'autres domaines de l'ingénierie de précision. En fonction de vos conditions individuelles (type de machine, outil entraîné, matériau à usiner, etc.) et du profil de filetage défini, nous travaillons avec vous pour déterminer l'outil à tourbillonner optimal. Nous pouvons réaliser rapidement des solutions spéciales personnalisées. Nous discuterons avec plaisir tous les détails supplémentaires personnellement avec vous. Nous recommandons notre système **MINIWIBEX (MWE...)** pour la production de filetages intérieurs utilisant le processus de tourbillonnage. Toutes les informations peuvent être consultées dans le catalogue "MINIWIBEX fraises à tourbillonner pour filetage intérieur" ou sur www.dieterle-tools.de/MINIWIBEX.

ROTOWIBEX Außengewindewirbelwerkzeuge

ROTOWIBEX External Thread Whirling Tools / ROTOWIBEX Fraises à tourbillonner pour filetage extérieur

Führende Hersteller von Knochenschrauben vertrauen auf die Präzision von ROTOWIBEX

- Für alle gängigen Maschinentypen und Wirbelapparate verfügbar
- Wendeschneidplatten richten sich in Anzahl, Größe und Typ nach Ihren Ansprüchen
- Optimale Hartmetallsorte für Wirbeltechnologie gewährleistet beste Standzeiten
- Einfacher und schneller Werkzeugwechsel
- Hochgenauer Plattensitz

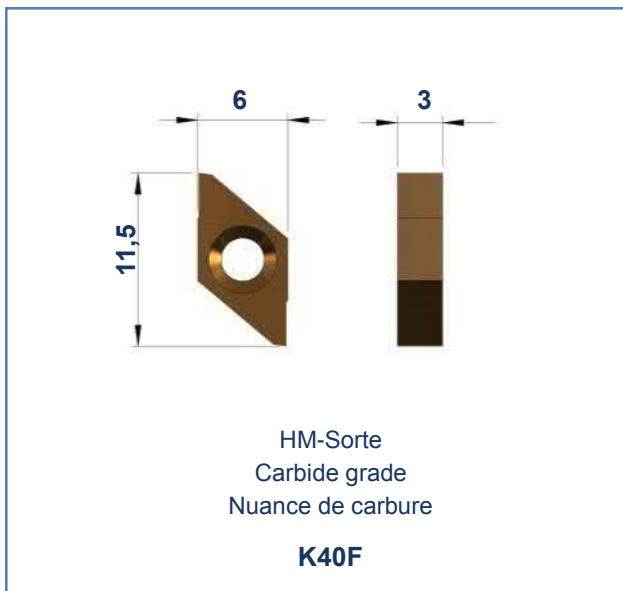
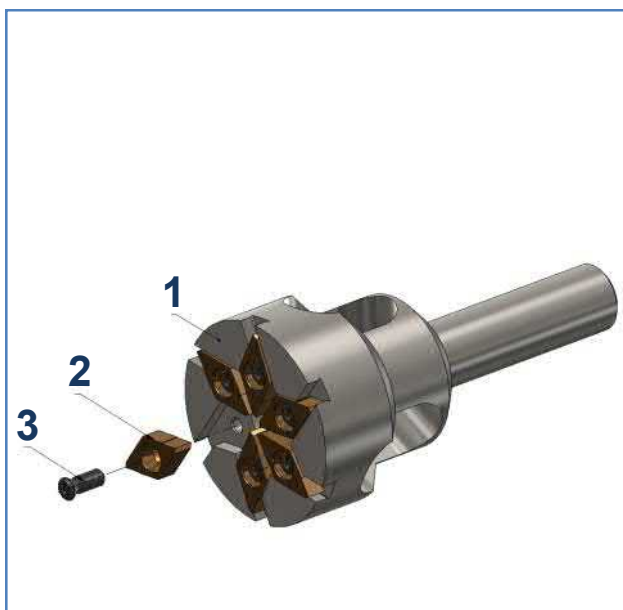
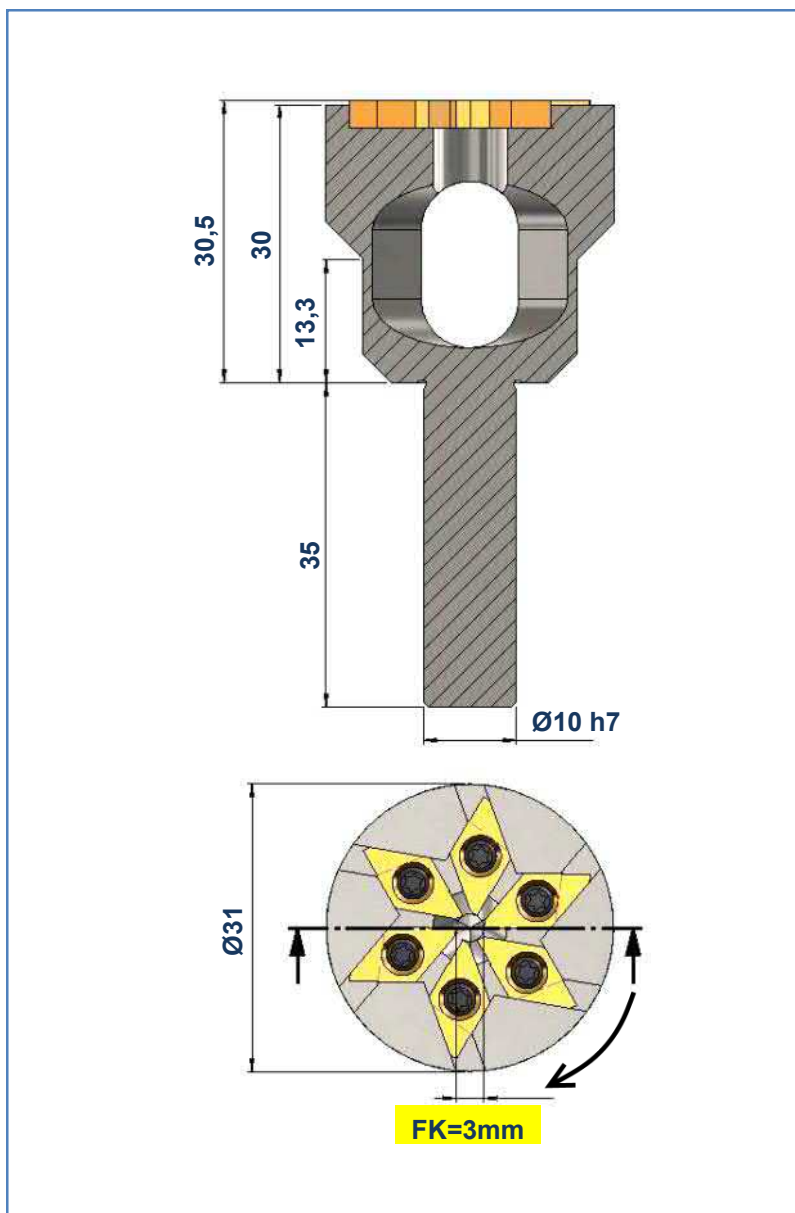


Leading manufactures of bone screws trust the precision of Rotowibex

- Available for all common machine types and whirling units
- The number, type and type of inserts are based upon your requirements
- Ideal type of carbide metal for the whirling technology guarantees best service life
- Simple and quick tool change
- Highly precise fitting of the insert

Des premiers fabricants de vis d'os confient à la précision de ROTOWIBEX

- Disponible pour tous les types de machines communs et dispositifs de tourbillonnage
- La quantité, la taille et le type des plaquettes dépendent de votre demande et vos exigences
- L'optimale nuance de carbure pour la technologie de tourbillonnage garantit une longue durée de vie
- Changement d'outils simple et rapide
- Logement de plaquette très précis



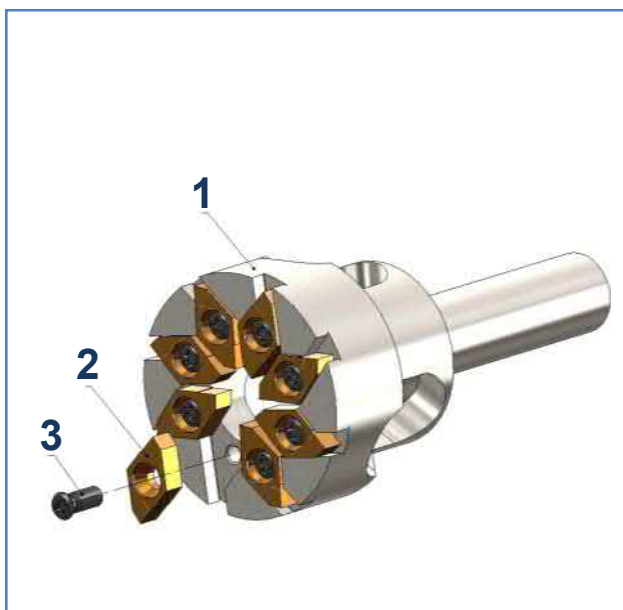
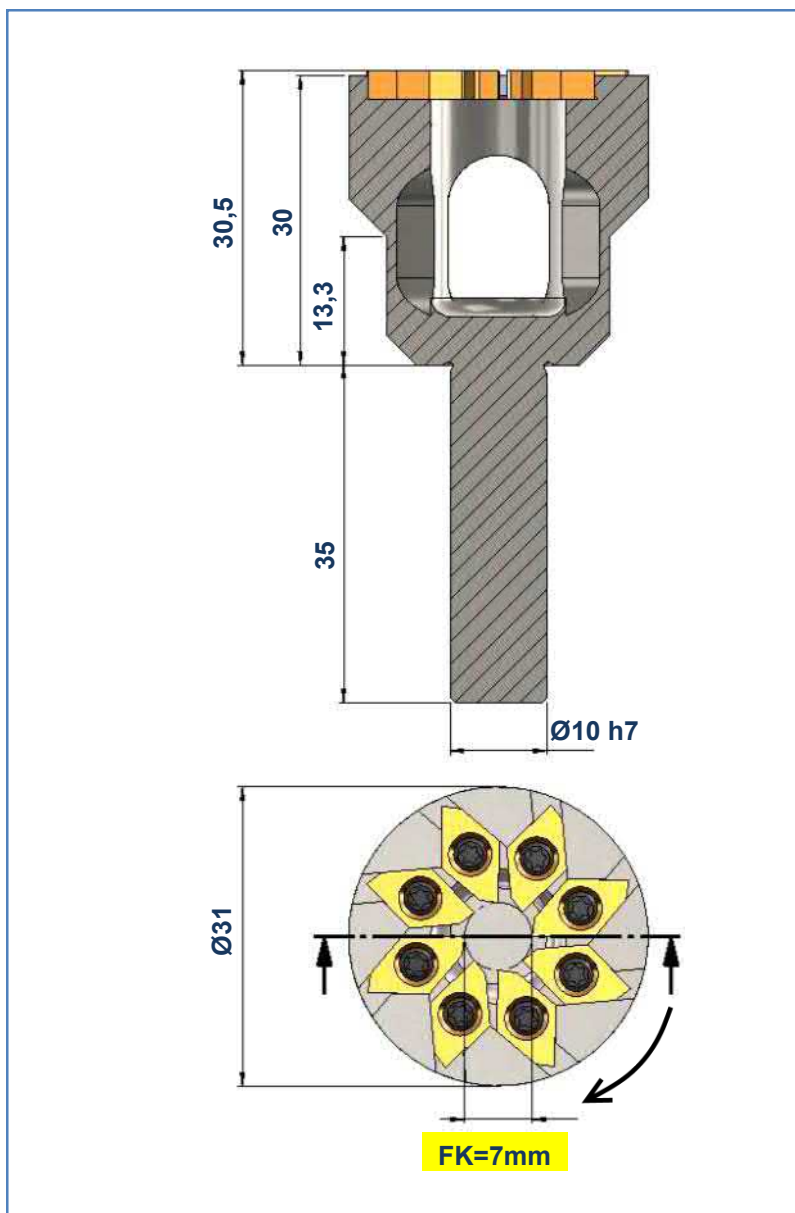
	Nr. No. No.	Art. Nr. Item no. Réf.	Best. Nr. Order no. No. de commande	Bezeichnung Description Désignation
(1x)	1	158872	ROTOW-FS07-D10-FK3-6E	Grundhalter / Basic tool holder / Porte-outil de base
(6x)	2	-	FS-07-300-L-FK	HM-Wendepplatten / Carbide inserts / Plaquettes en carbure
(6x)	3	102206	M2,5x7,2-T7	Spannschraube / Clamping screw / Vis de serrage

ROTOWIBEX-FS07-D10-FK7-8E

Art. Nr. / Item no. / Réf. 158784

Schnittstelle / Interface:

Ø10 h7



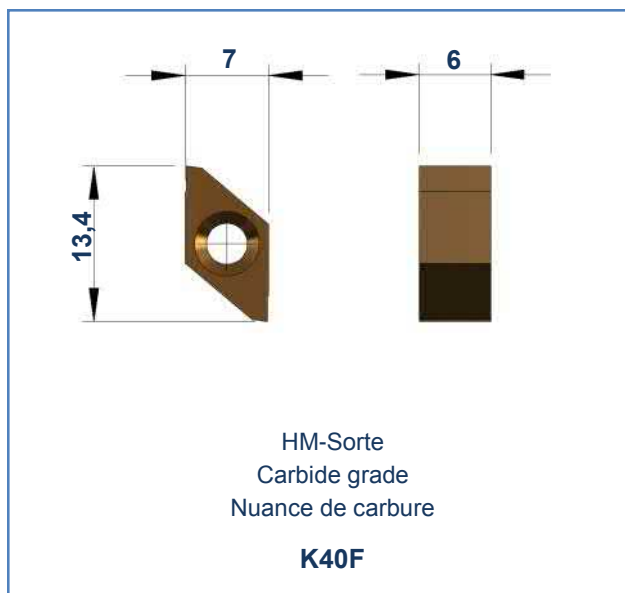
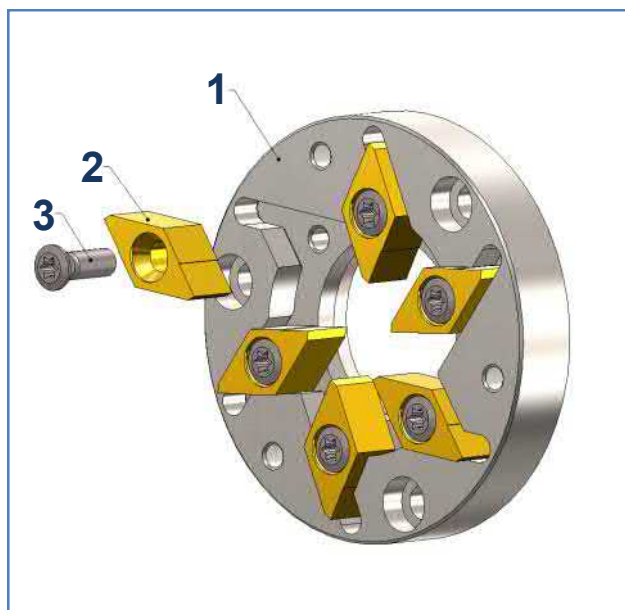
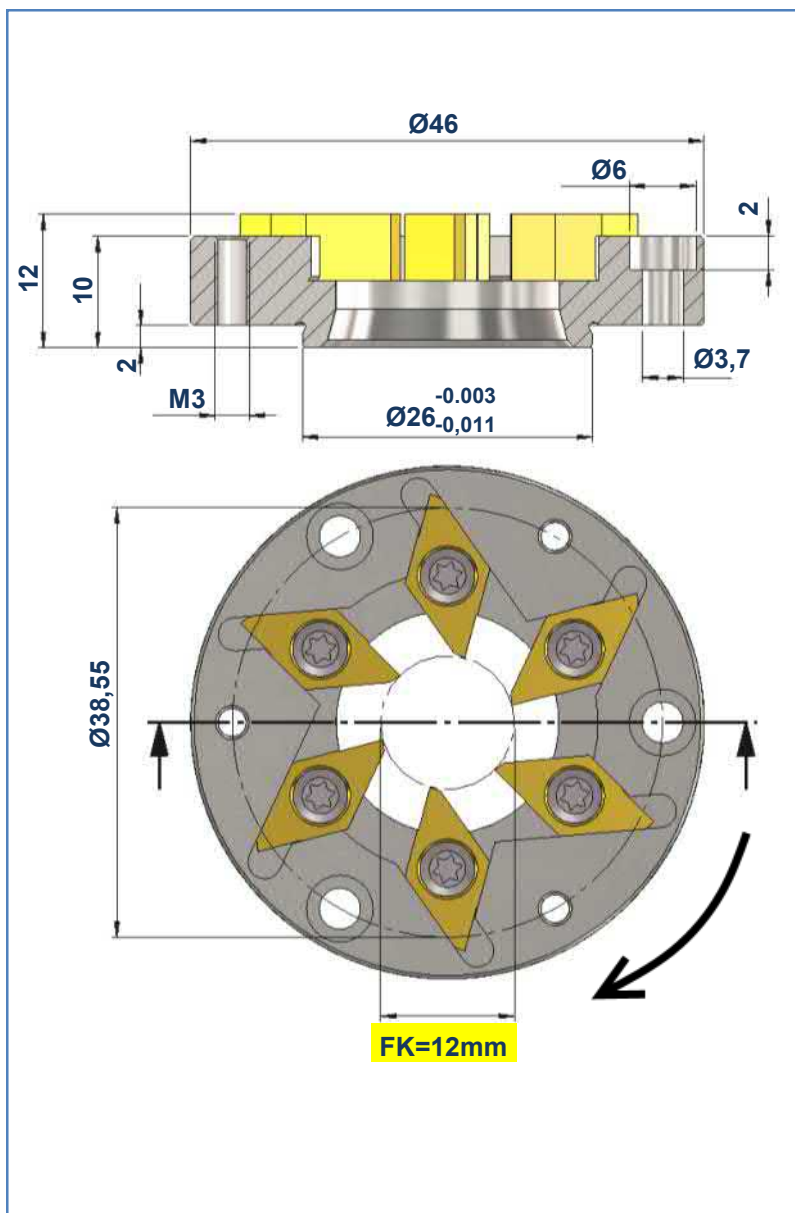
	Nr. No. No.	Art. Nr. Item no. Réf.	Best. Nr. Order no. No. de commande	Bezeichnung Description Désignation
(1x)	1	158784	ROTOW-FS07-D10-FK7-8E	Grundhalter / Basic tool holder / Porte-outil de base
(8x)	2	-	FS-07-300-L-FK	HM-Wendepplatten / Carbide inserts / Plaquettes en carbure
(8x)	3	102206	M2,5x7,2-T7	Spannschraube / Clamping screw / Vis de serrage

ROTOWIBEX-07-BUMO-FK12-6E

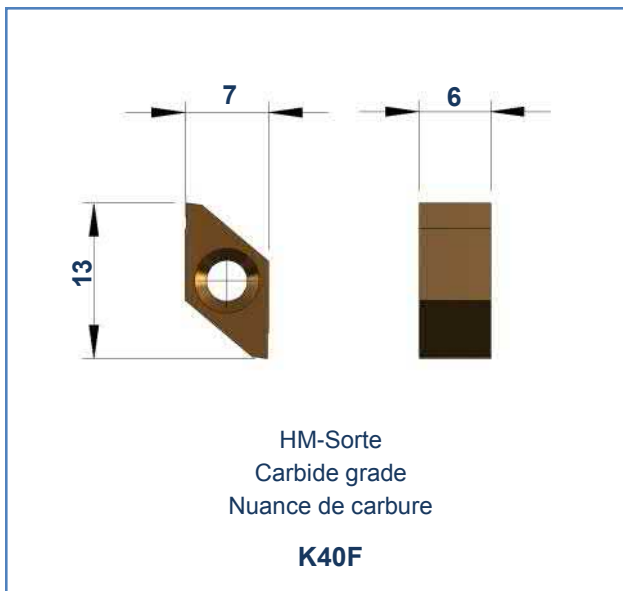
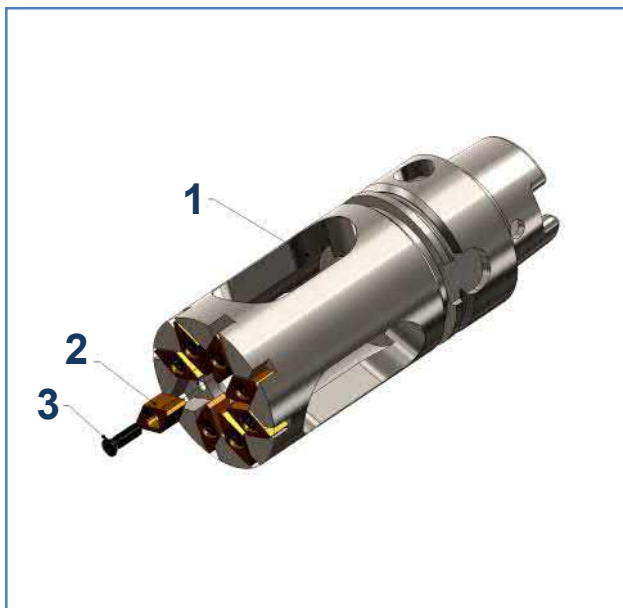
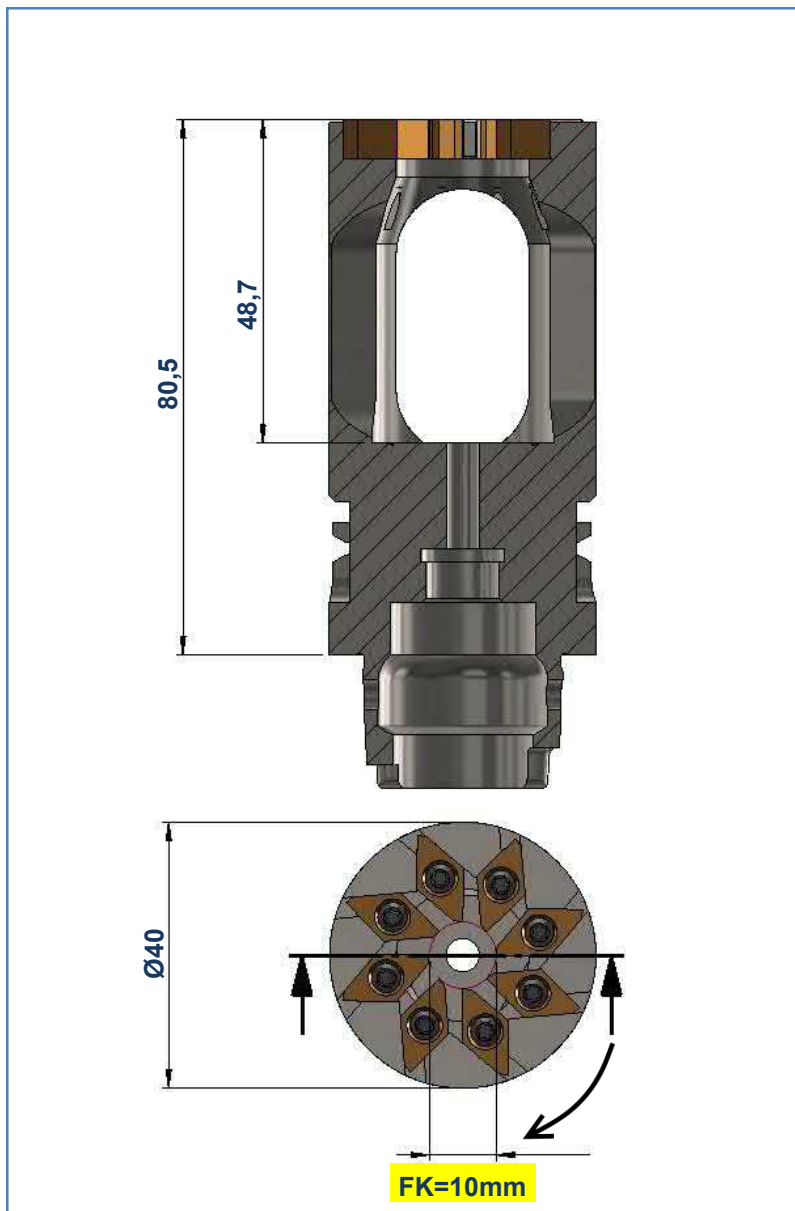
Art. Nr. / Item no. / Réf. 144250

Maschine / Machine: BUMOTEC

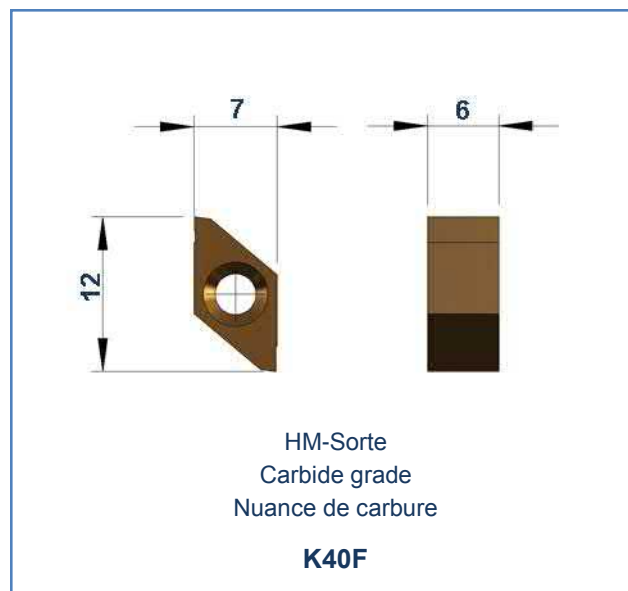
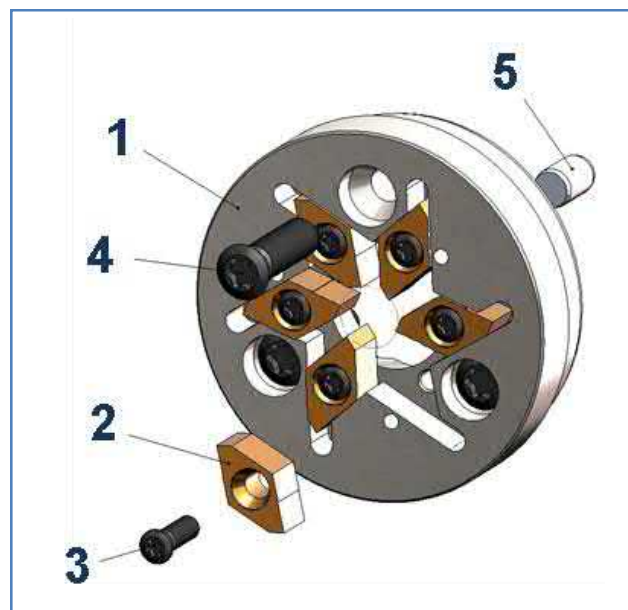
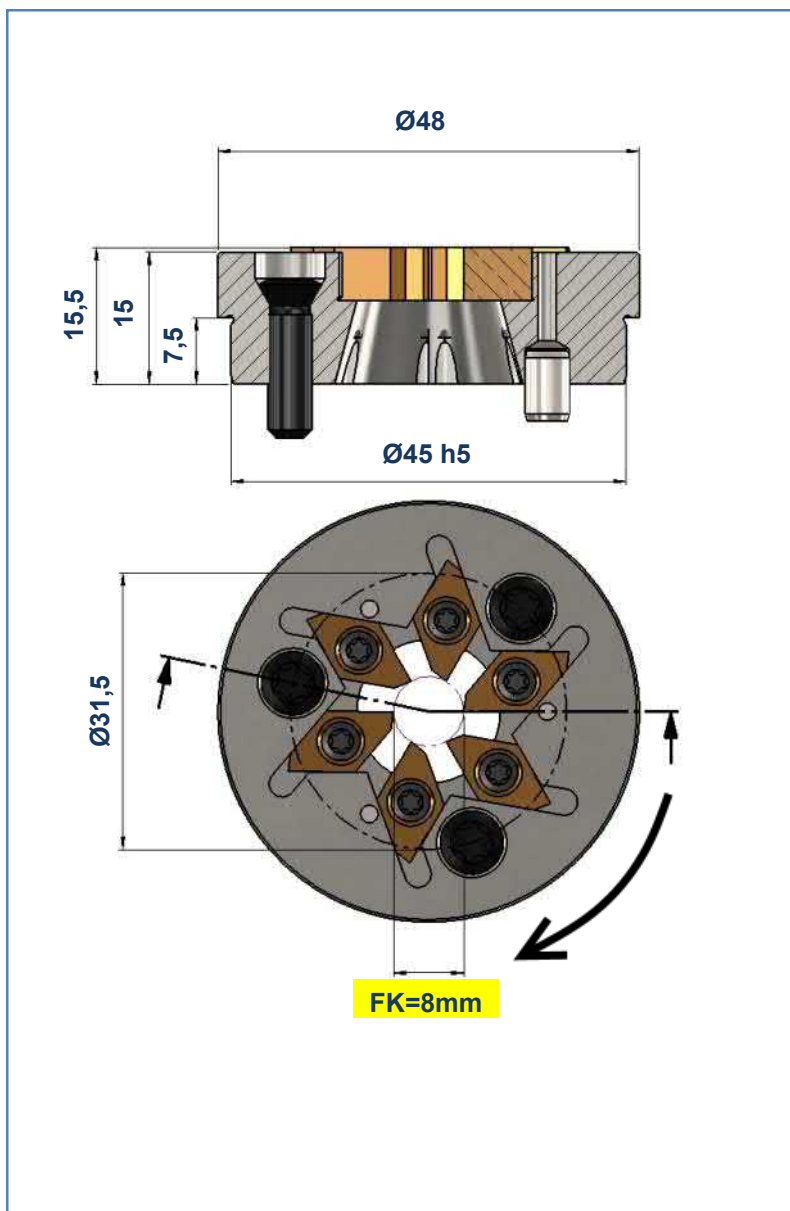
Wirbelapparat / Whirling unit / Dispositif de
tourbillonnage: BUMOTEC / W&F



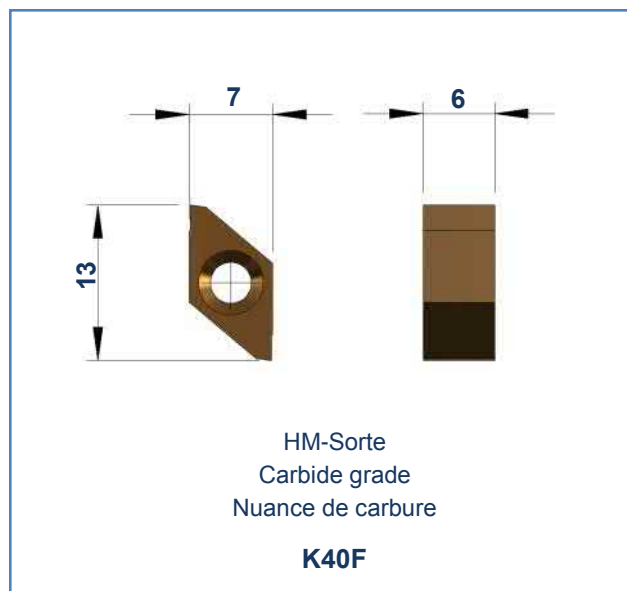
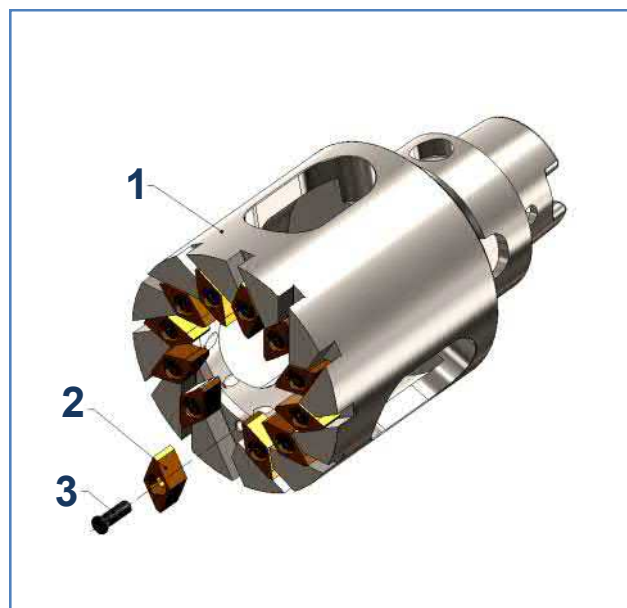
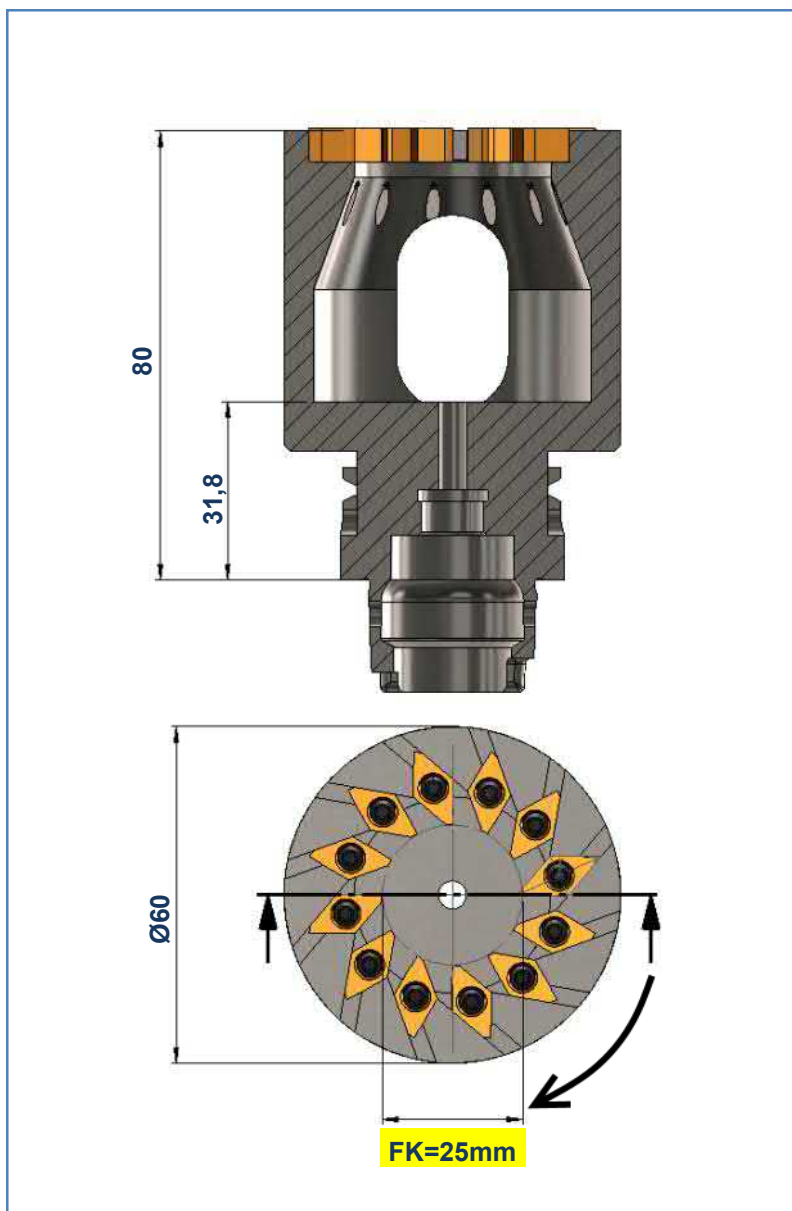
	Nr. No. No.	Art. Nr. Item no. Réf.	Best. Nr. Order no. No. de commande	Bezeichnung Description Désignation
(1x)	1	144250	ROTOW-07-BUMO-FK12-6E	Grundhalter / Basic tool holder / Porte-outil de base
(6x)	2	-	ROTO-07-600-L-K40F	HM-Wendepplatten / Carbide inserts / Plaquettes en carbure
(6x)	3	102209	M3x10-T9	Spannschraube / Clamping screw / Vis de serrage



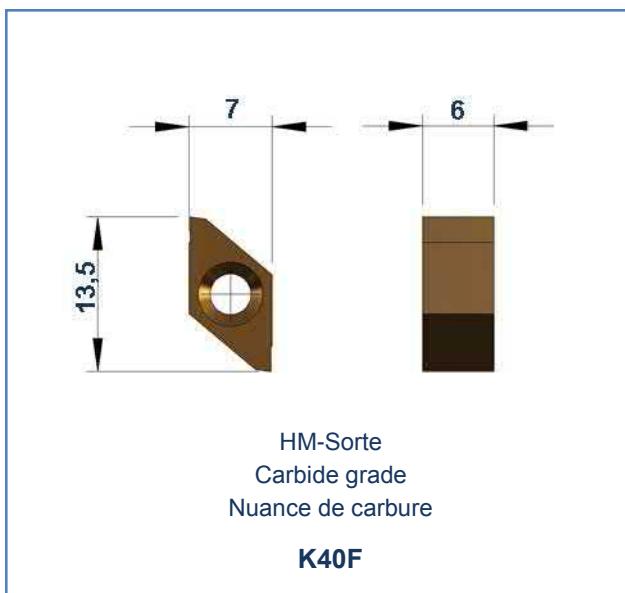
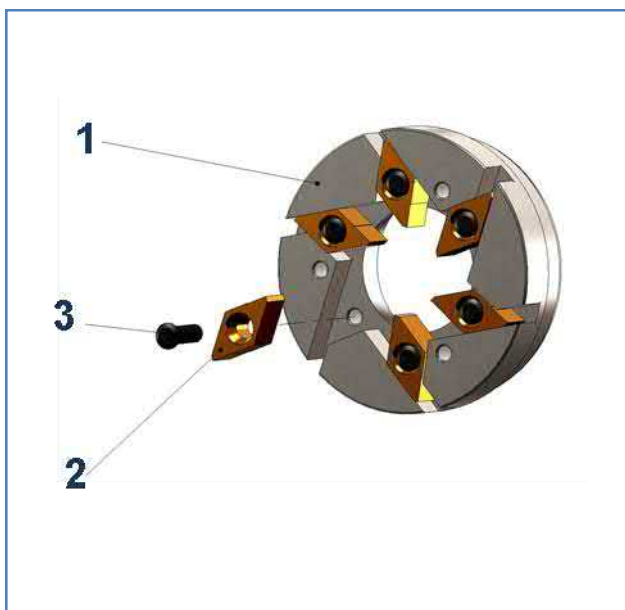
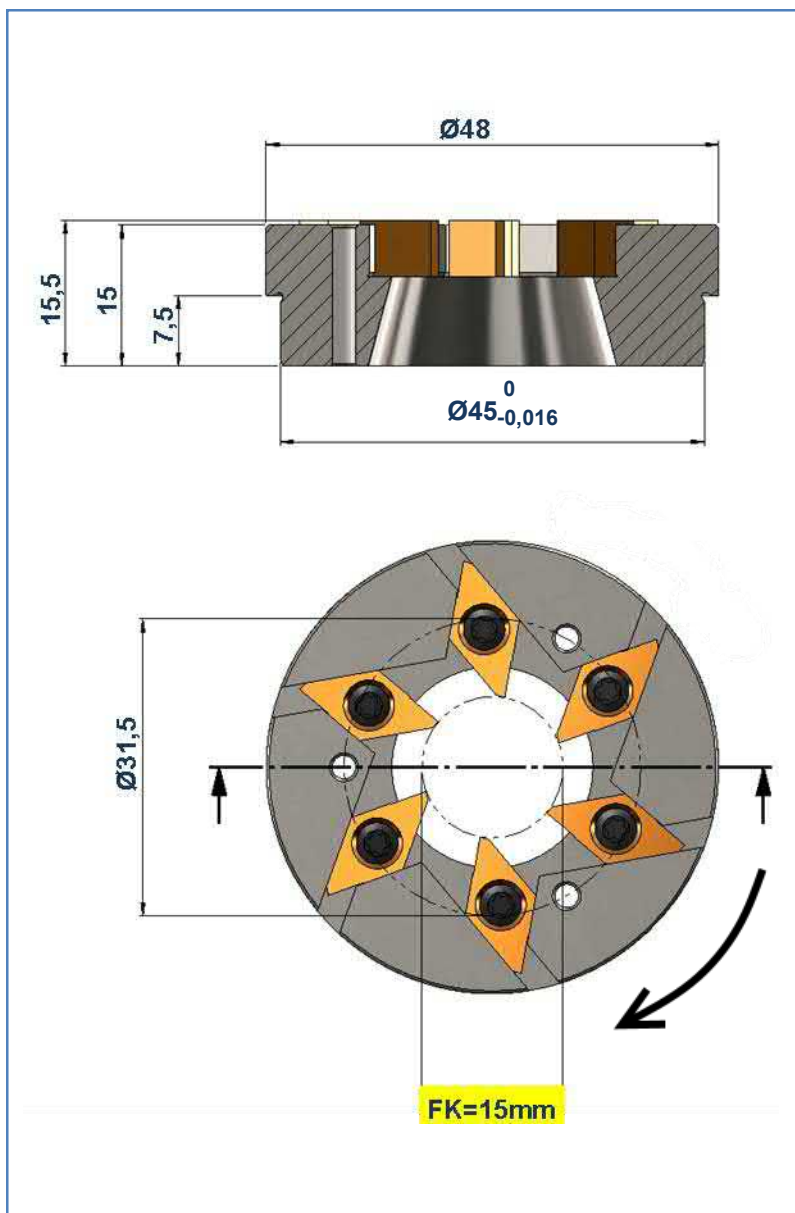
	Nr. No. No.	Art. Nr. Item no. Réf.	Best. Nr. Order no. No. de commande	Bezeichnung Description Désignation
(1x)	1	158507	ROTOW-07-HSK-40A-FK10-8E	Grundhalter / Basic tool holder / Porte-outil de base
(8x)	2	-	ROTO-07-600-L-K40F	HM-Wendeplatten / Carbide inserts / Plaquettes en carbure
(8x)	3	102209	M3x10-T9	Spannschraube / Clamping screw / Vis de serrage



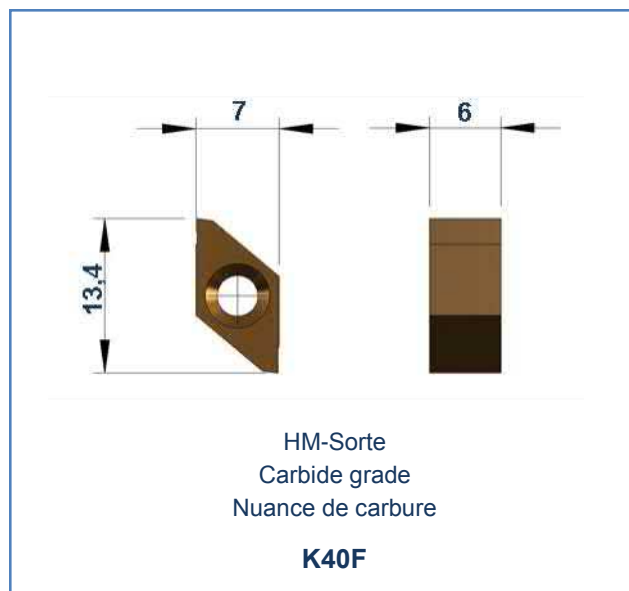
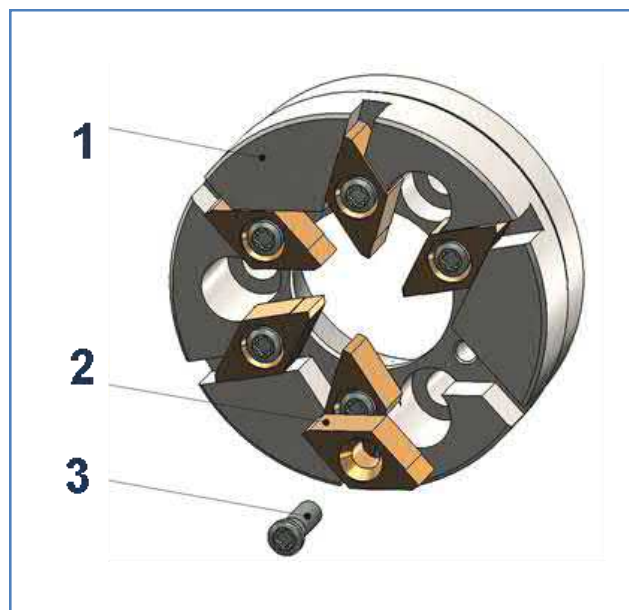
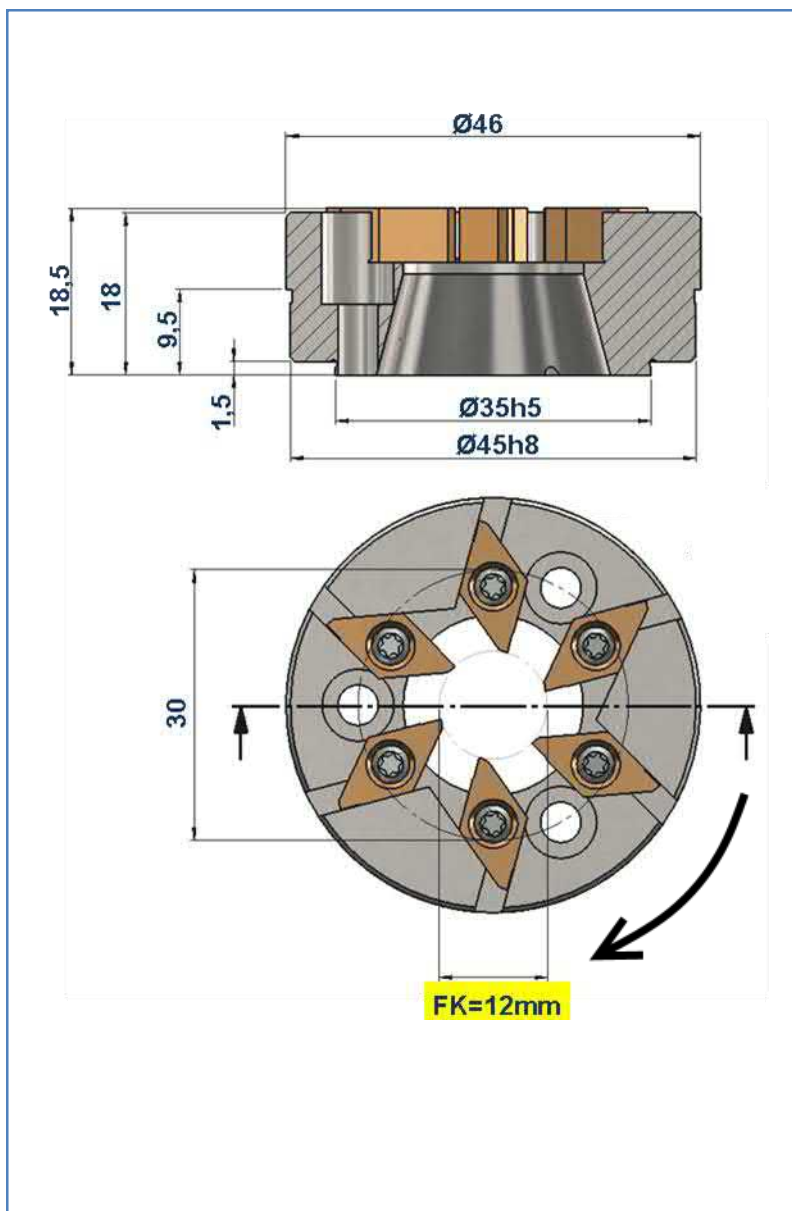
	Nr. No. No.	Art. Nr. Item no. Réf.	Best. Nr. Order no. No. de commande	Bezeichnung Description Désignation
(1x)	1	161407	ROTOW-07- MAD02-FK15-6E	Grundhalter / Basic tool holder / Porte-outil de base
(6x)	2	-	ROTO-07-600-L-K40F	HM-Wendeplatten / Carbide inserts / Plaquettes en carbure
(6x)	3	102209	M3x10-T9	Spannschraube / Clamping screw / Vis de serrage
(3x)	4	102220	M5x18-T25	Befestigungsschraube / Fixing screw / Vis de fixation
(3x)	5	156766	Zylinderstift Ø4x8 DIN6325	Zylinderstift / Cylindrical pin / Cheville cylindrique



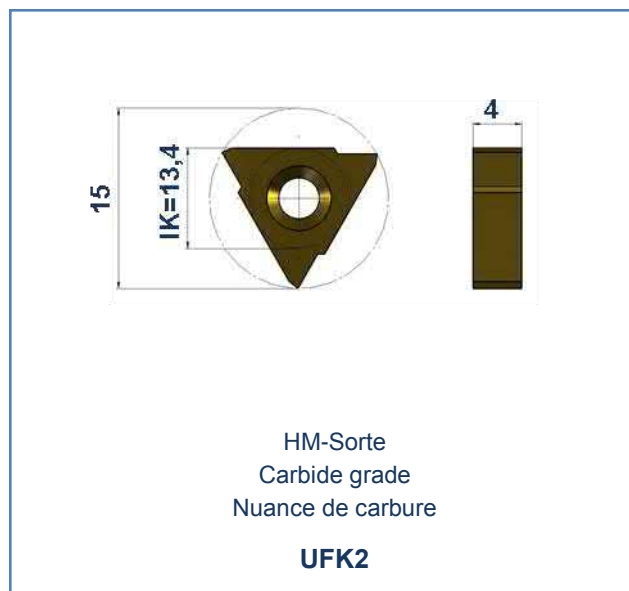
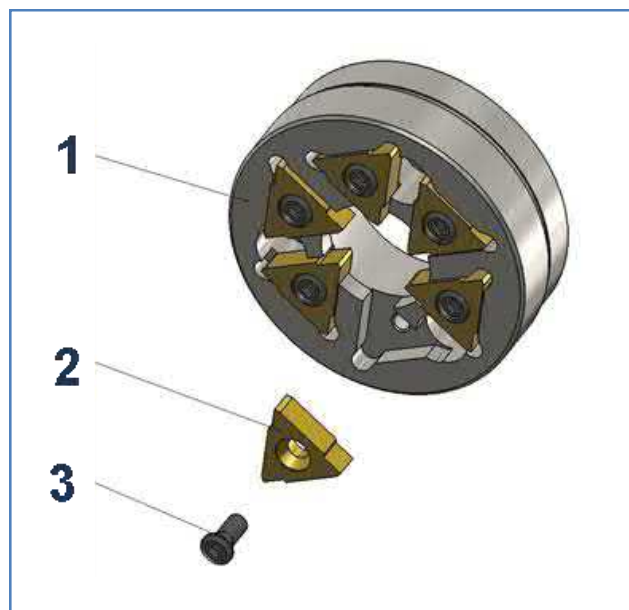
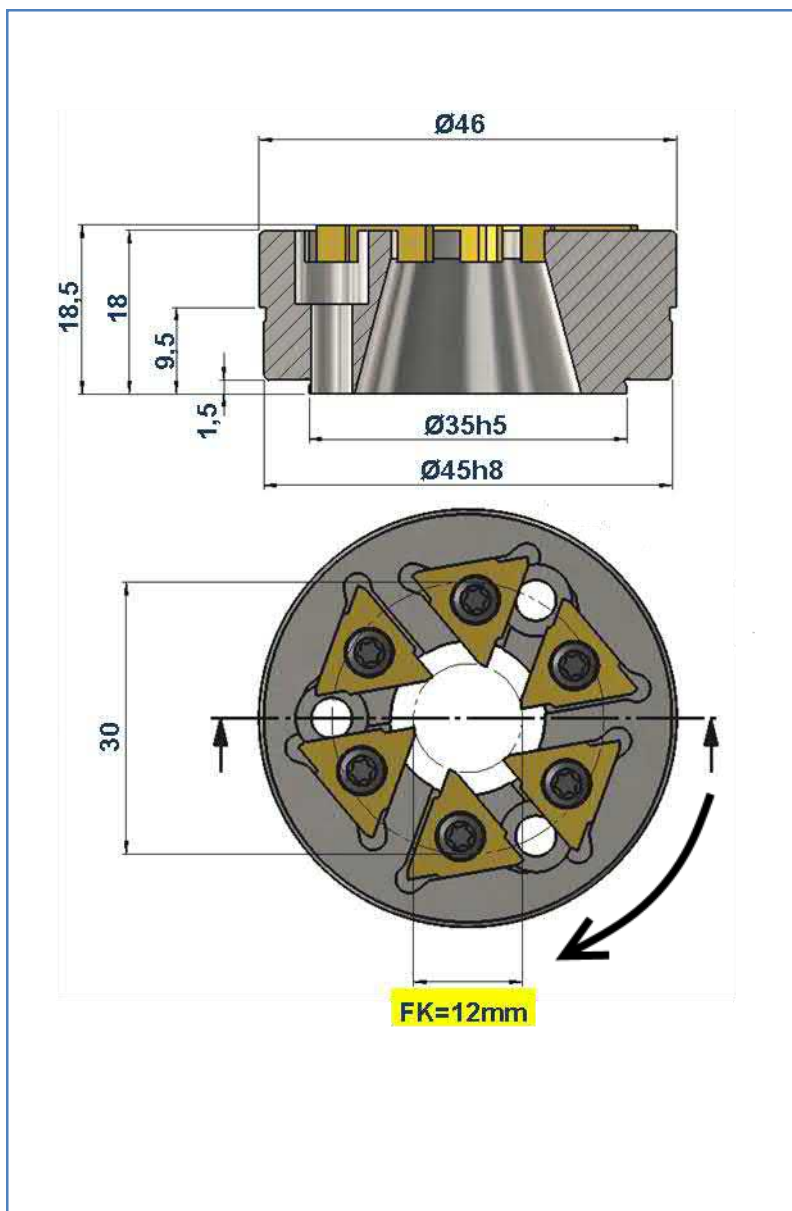
	Nr. No. No.	Art. Nr. Item no. Réf.	Best. Nr. Order no. No. de commande	Bezeichnung Description Désignation
(1x)	1	158508	ROTOW-07-HSK-40A-FK25-12E	Grundhalter / Basic tool holder / Porte-outil de base
(12x)	2	-	ROTO-07-600-L-K40F	HM-Wendepplatten / Carbide inserts / Plaquettes en carbure
(12x)	3	102209	M3x10-T9	Spannschraube / Clamping screw / Vis de serrage



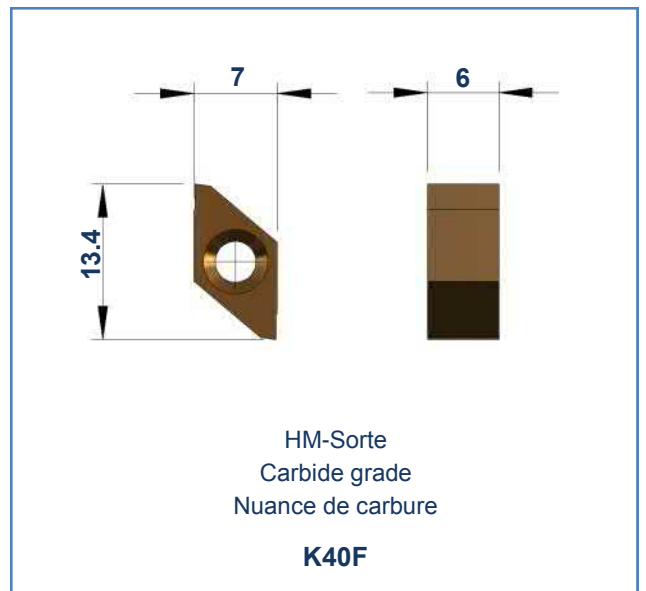
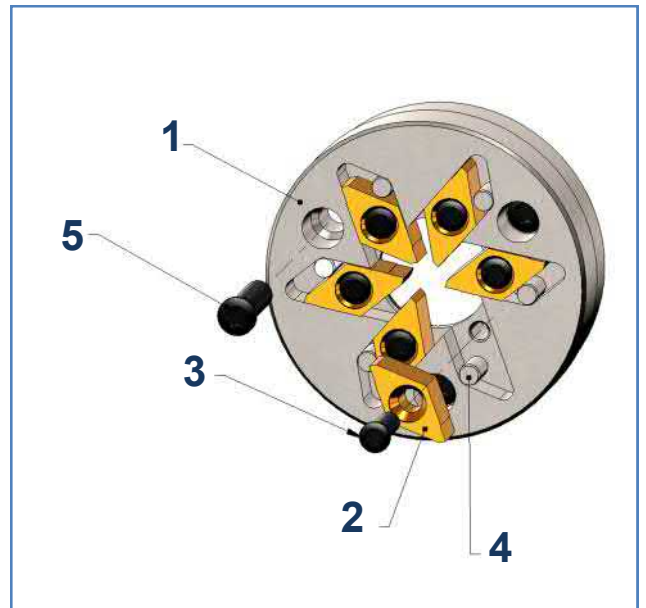
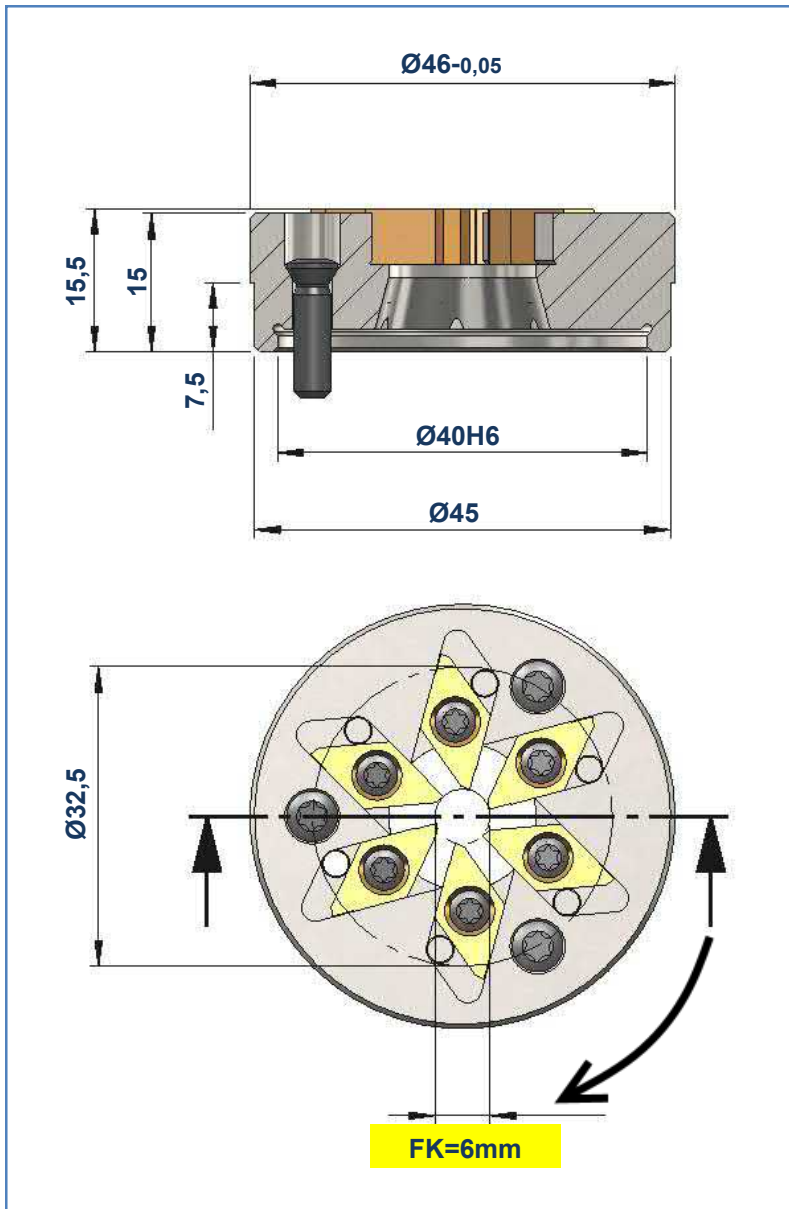
	Nr. No. No.	Art. Nr. Item no. Réf.	Best. Nr. Order no. No. de commande	Bezeichnung Description Désignation
(1x)	1	160221	ROTOW-07-MAD-FK15-6E	Grundhalter / Basic tool holder / Porte-outil de base
(6x)	2	-	ROTO-07-600-L-K40F	HM-Wendepplatten / Carbide inserts / Plaquettes en carbure
(6x)	3	102209	M3x10-T9	Spannschraube / Clamping screw / Vis de serrage



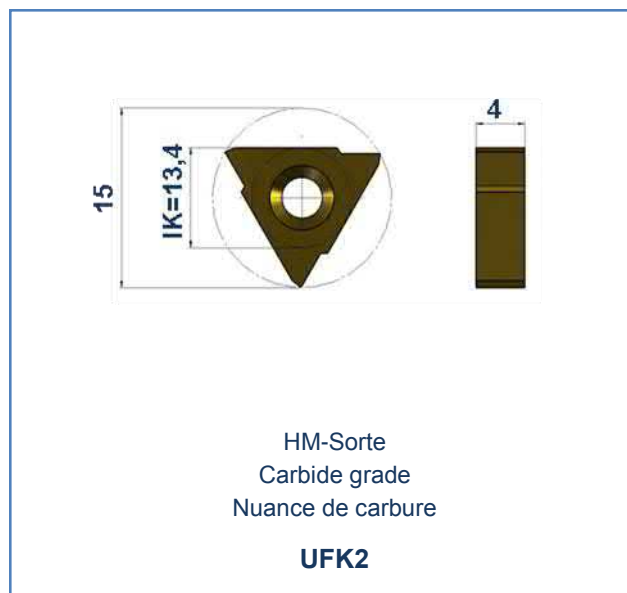
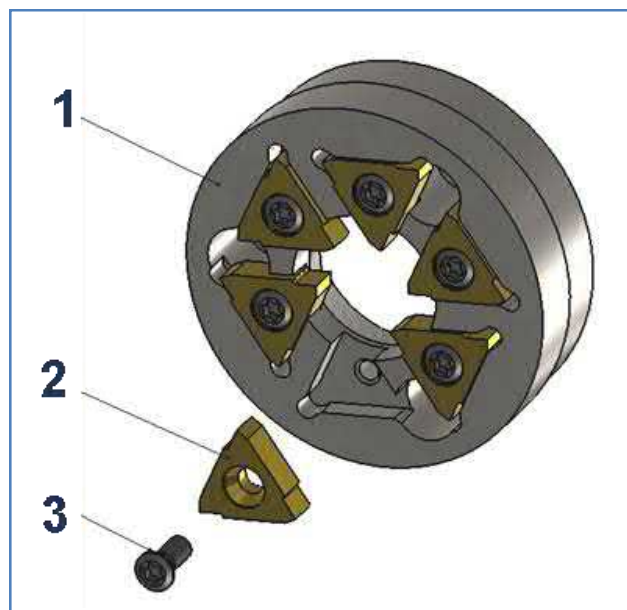
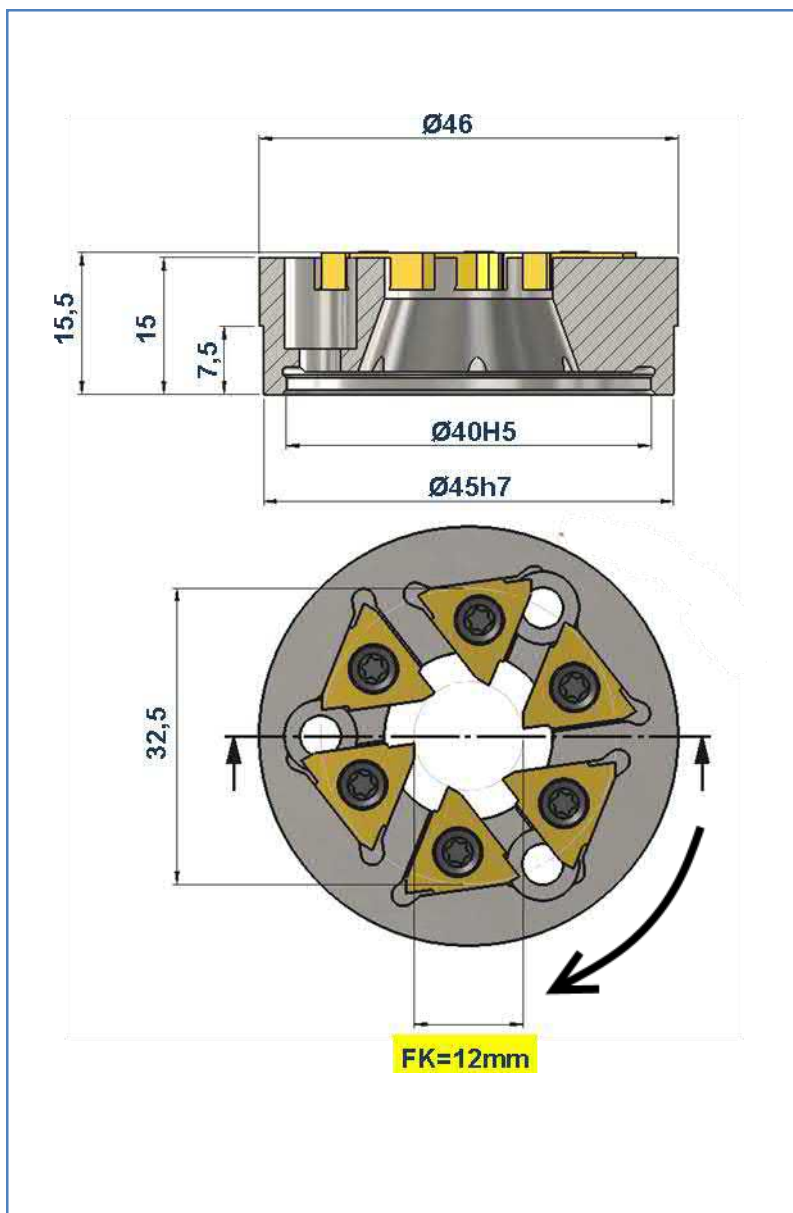
	Nr. No. No.	Art. Nr. Item no. Réf.	Best. Nr. Order no. No. de commande	Bezeichnung Description Désignation
(1x)	1	165406	ROTOW-07-LSW424-FK12-6E	Grundhalter / Basic tool holder / Porte-outil de base
(6x)	2	-	ROTO-07-600-L-K40F	HM-Wendepplatten / Carbide inserts / Plaquettes en carbure
(6x)	3	102209	M3x10-T9	Spannschraube / Clamping screw / Vis de serrage



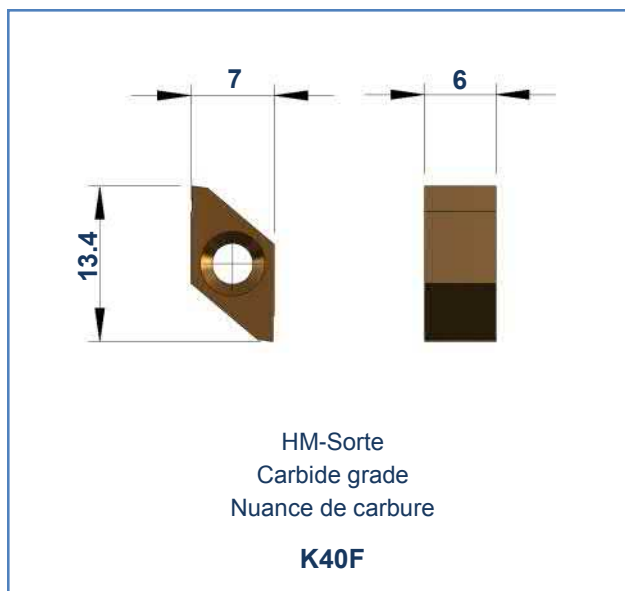
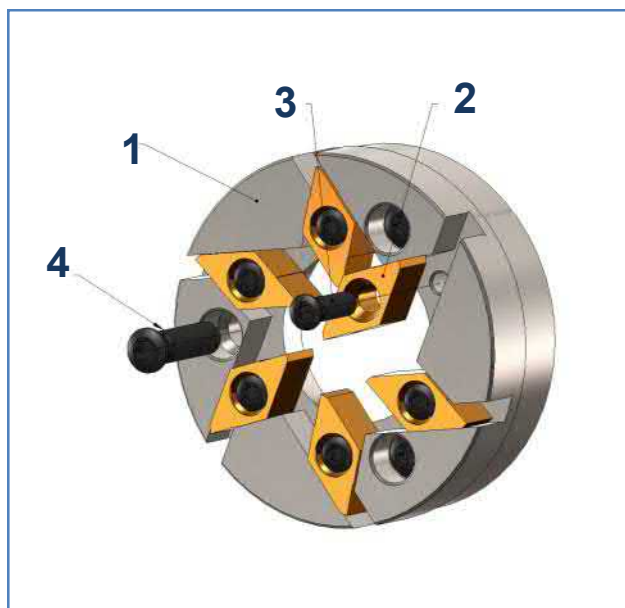
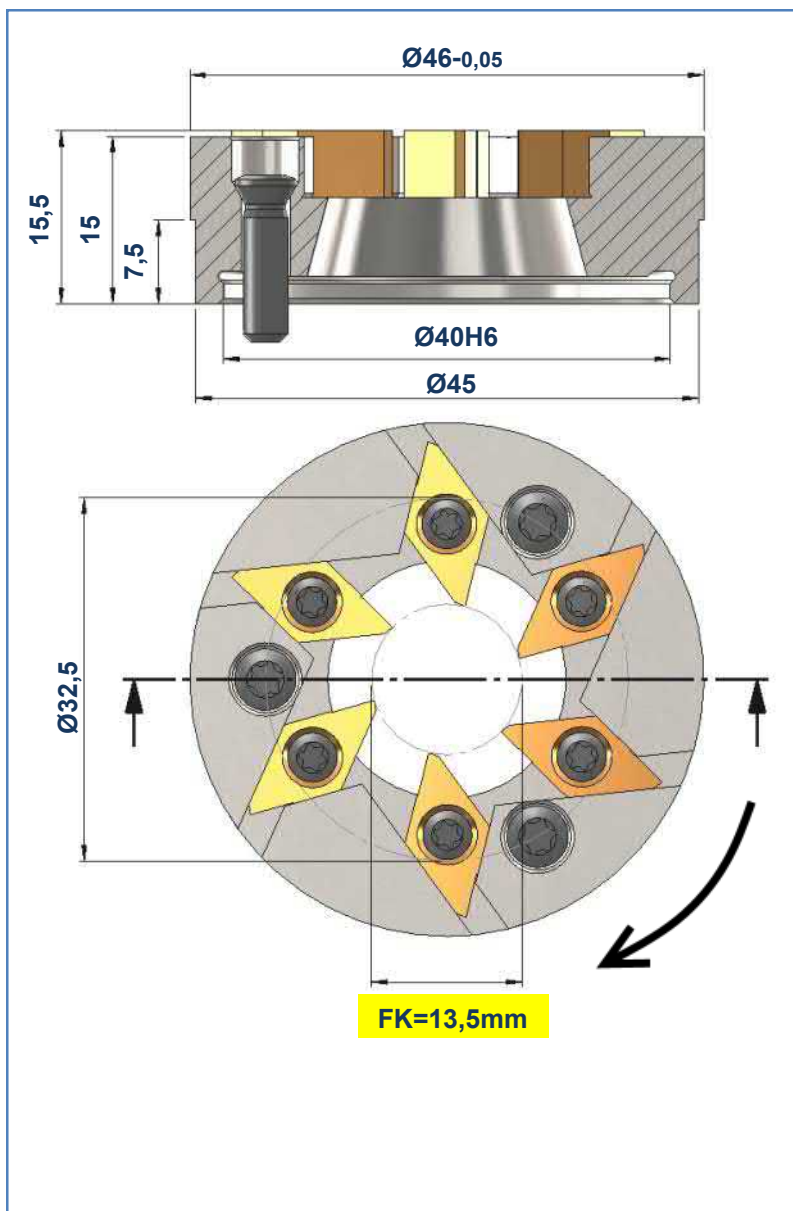
	Nr. No. No.	Art. Nr. Item no. Réf.	Best. Nr. Order no. No. de commande	Bezeichnung Description Désignation
(1x)	1	165407	ROTOW-07-TA-83-LSW424-FK12-6E	Grundhalter / Basic tool holder / Porte-outil de base
(6x)	2	118193	TA-85-4-N-UFK2	HM-Wendepplatten / Carbide inserts / Plaquettes en carbure
(6x)	3	107349	M3x8-T10	Spannschraube / Clamping screw / Vis de serrage



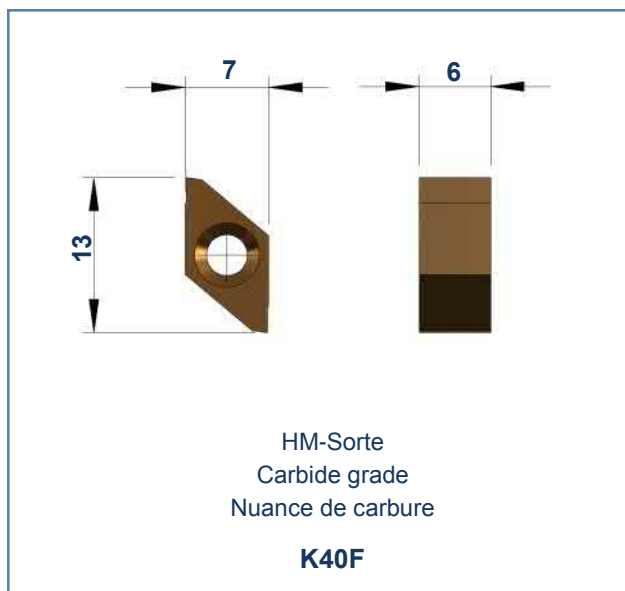
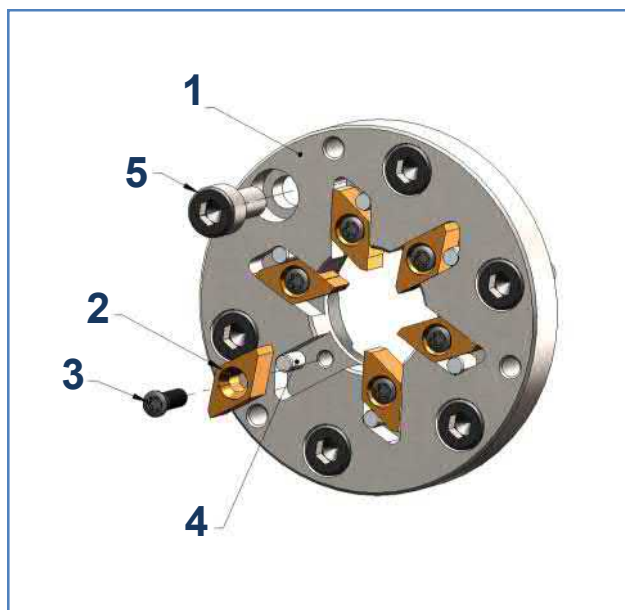
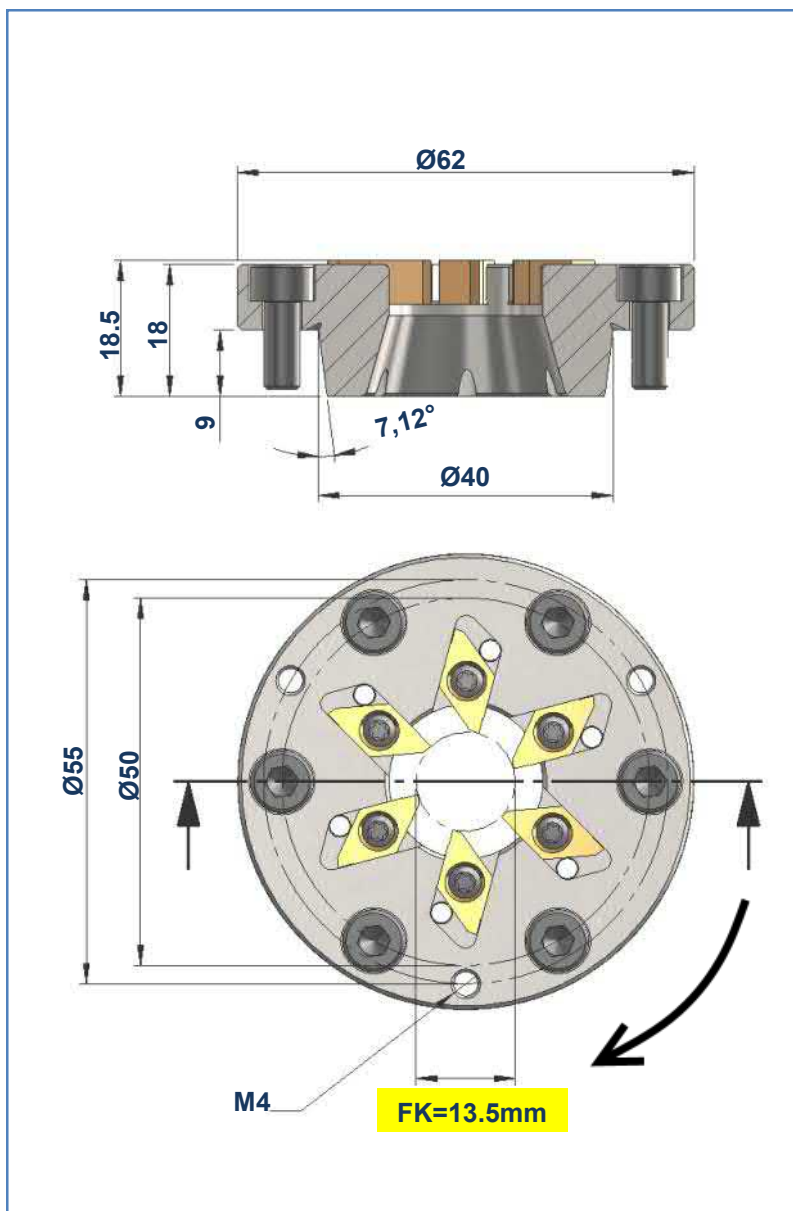
	Nr. No. No.	Art. Nr. Item no. Réf.	Best. Nr. Order no. No. de commande	Bezeichnung Description Désignation
(1x)	1	120659	ROTOW-07-MSW-101-FK6-6E	Grundhalter / Basic tool holder / Porte-outil de base
(6x)	2	-	ROTO-07-600-L-K40F	HM-Wendepplatten / Carbide inserts / Plaquettes en carbure
(6x)	3	102209	M3x10-T9	Spannschraube / Clamping screw / Vis de serrage
(6x)	4	103964	Zylinderstift-3x10 DIN6325	Anschlagstift / Stop pin / Goupille de butée
(3x)	5	102214	M4x15-T15	Befestigungsschraube / Fixing screw / Vis de fixation



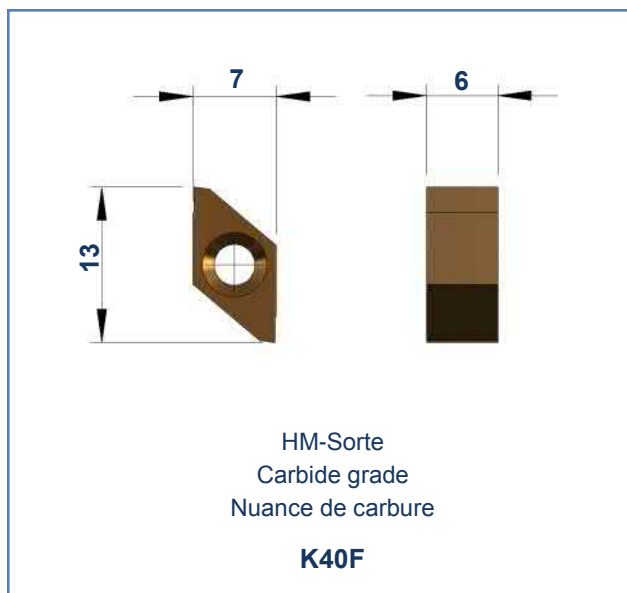
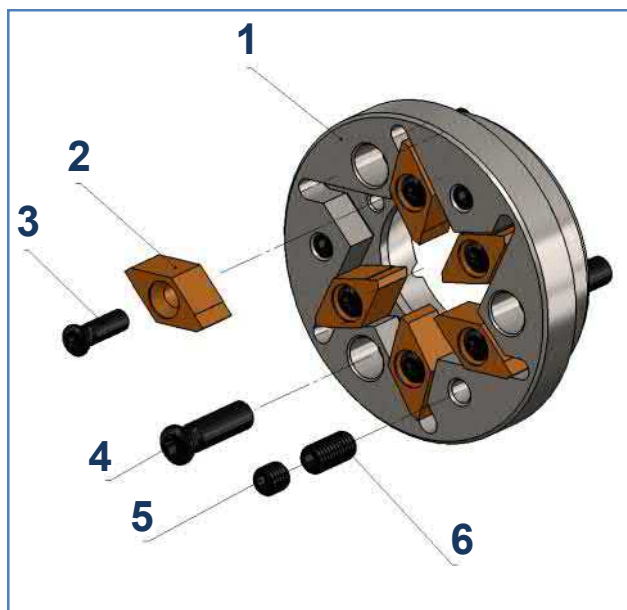
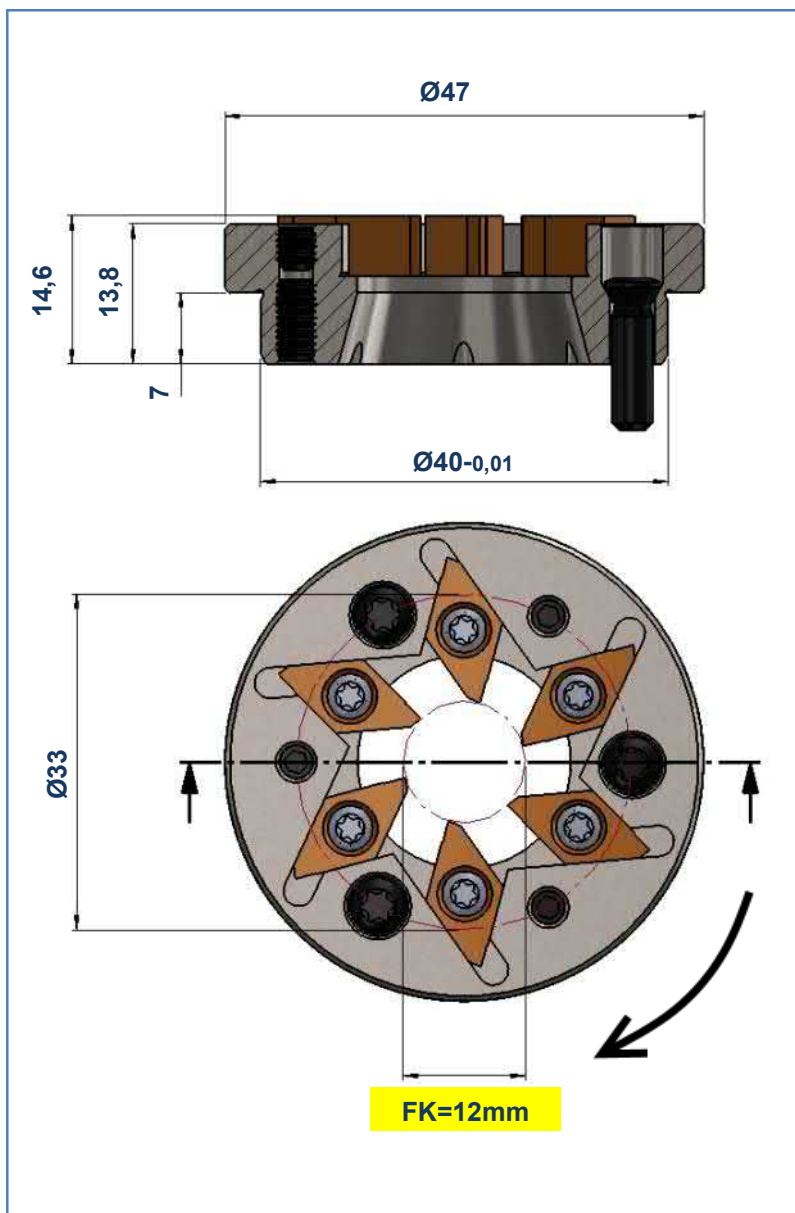
	Nr. No. No.	Art. Nr. Item no. Réf.	Best. Nr. Order no. No. de commande	Bezeichnung Description Désignation
(1x)	1	165909	ROTOW-TA-83-MSW-101-FK12-6E	Grundhalter / Basic tool holder / Porte-outil de base
(6x)	2	118193	TA-85-4-N-UFK2	HM-Wendepplatten / Carbide inserts / Plaquettes en carbure
(6x)	3	107349	M3x8-T10	Spannschraube / Clamping screw / Vis de serrage



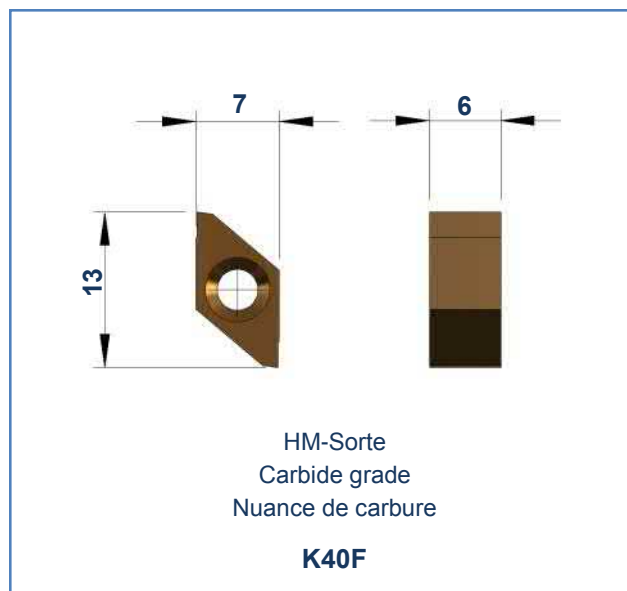
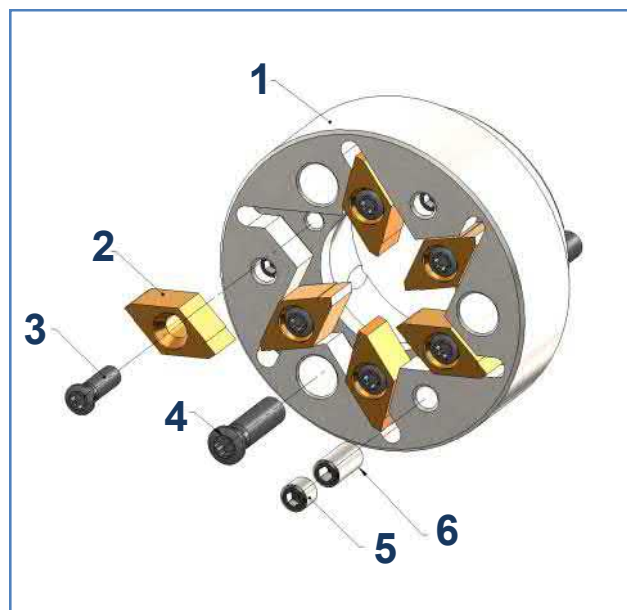
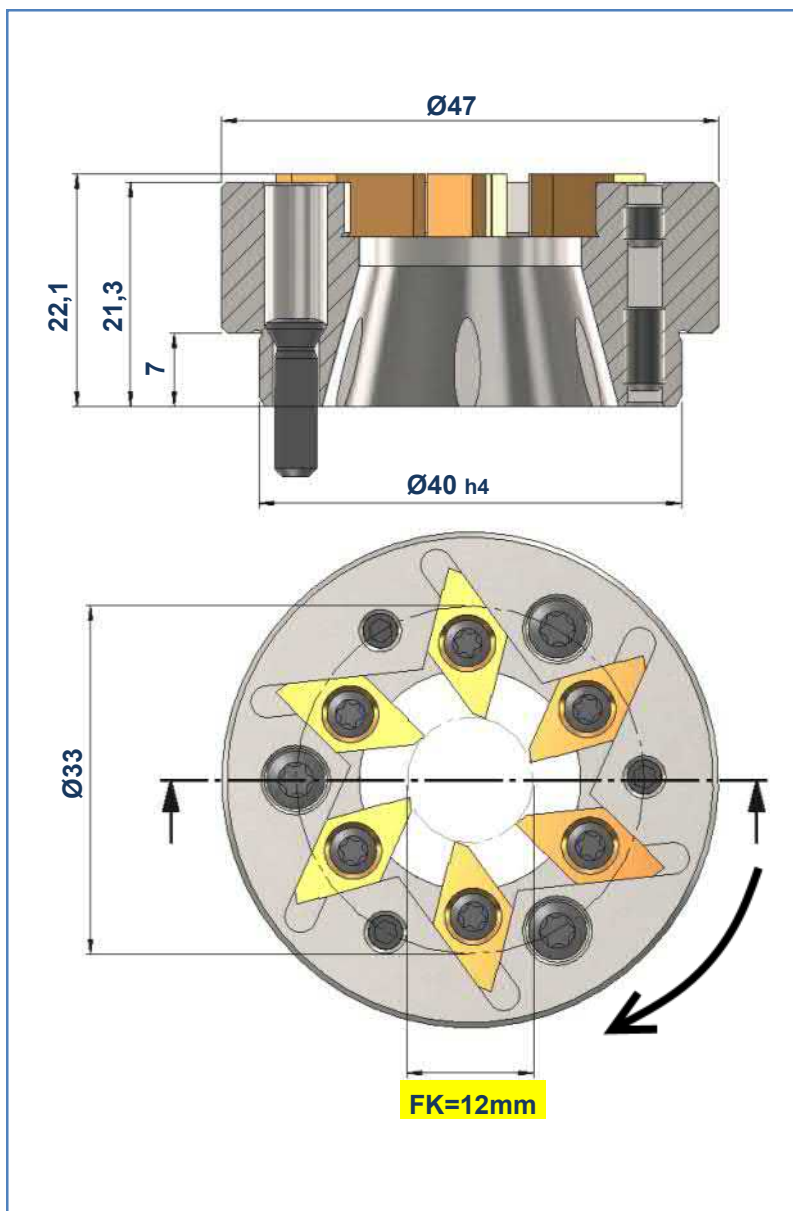
	Nr. No. No.	Art. Nr. Item no. Réf.	Best. Nr. Order no. No. de commande	Bezeichnung Description Désignation
(1x)	1	153631	ROTOW-07-MSW-101-FK13,5-6E	Grundhalter / Basic tool holder / Porte-outil de base
(6x)	2	-	ROTO-07-600-L-K40F	HM-Wendepplatten / Carbide inserts / Plaquettes en carbure
(6x)	3	102209	M3x10-T9	Spannschraube / Clamping screw / Vis de serrage
(3x)	4	102214	M4x15-T15	Befestigungsschraube / Fixing screw / Vis de fixation



	Nr. No. No.	Art. Nr. Item no. Réf.	Best. Nr. Order no. No. de commande	Bezeichnung Description Désignation
(1x)	1	125147	ROTOW-07-GM-FK13.5-6E	Grundhalter / Basic tool holder / Porte-outil de base
(6x)	2	-	ROTO-07-600-L-K40F	HM-Wendepplatten / Carbide inserts / Plaquettes en carbure
(6x)	3	102209	M3x10-T9	Spannschraube / Clamping screw / Vis de serrage
(6x)	4	103964	Zylinderstift-3x10 DIN6325	Anschlagstift / Stop pin / Goupille de butée
(6x)	5	125148	M5x12 DIN912 -SW4	Befestigungsschraube / Fixing screw / Vis de fixation



	Nr. No. No.	Art. Nr. Item no. Réf.	Best. Nr. Order no. No. de commande	Bezeichnung Description Désignation
(1x)	1	117651	ROTO-07-SV12-FK12-6E	Grundhalter / Basic tool holder / Porte-outil de base
(6x)	2	-	ROTO-07-600-L-K40F	HM-Wendepplatten / Carbide inserts / Plaquettes en carbure
(6x)	3	102209	M3x10-T9	Spannschraube / Clamping screw / Vis de serrage
(3x)	4	102214	M4x15-T15	Befestigungsschraube / Fixing screw / Vis de fixation
(3x)	5	107585	M4x8-DIN 913 SW2	Gewindestift / Threaded pin / Tige filetée
(3x)	6	102216	M4x4-DIN 913 SW2	Gewindestift / Threaded pin / Tige filetée



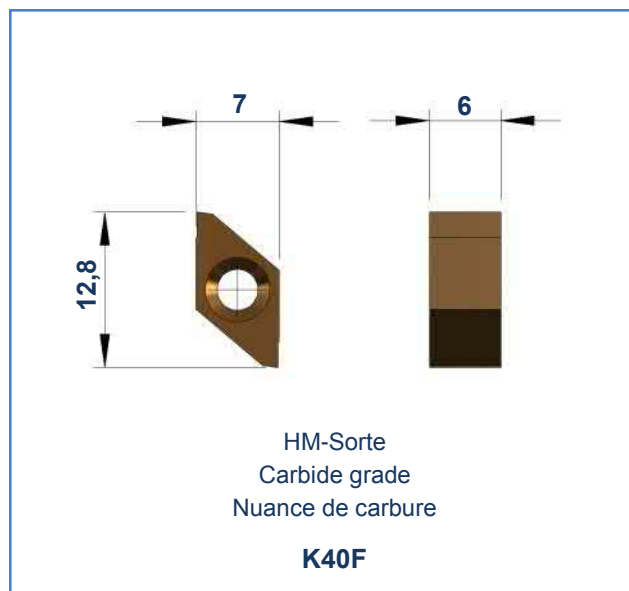
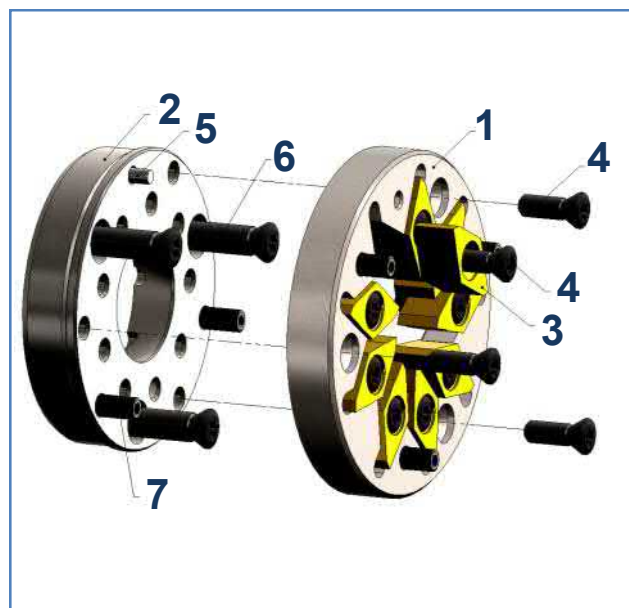
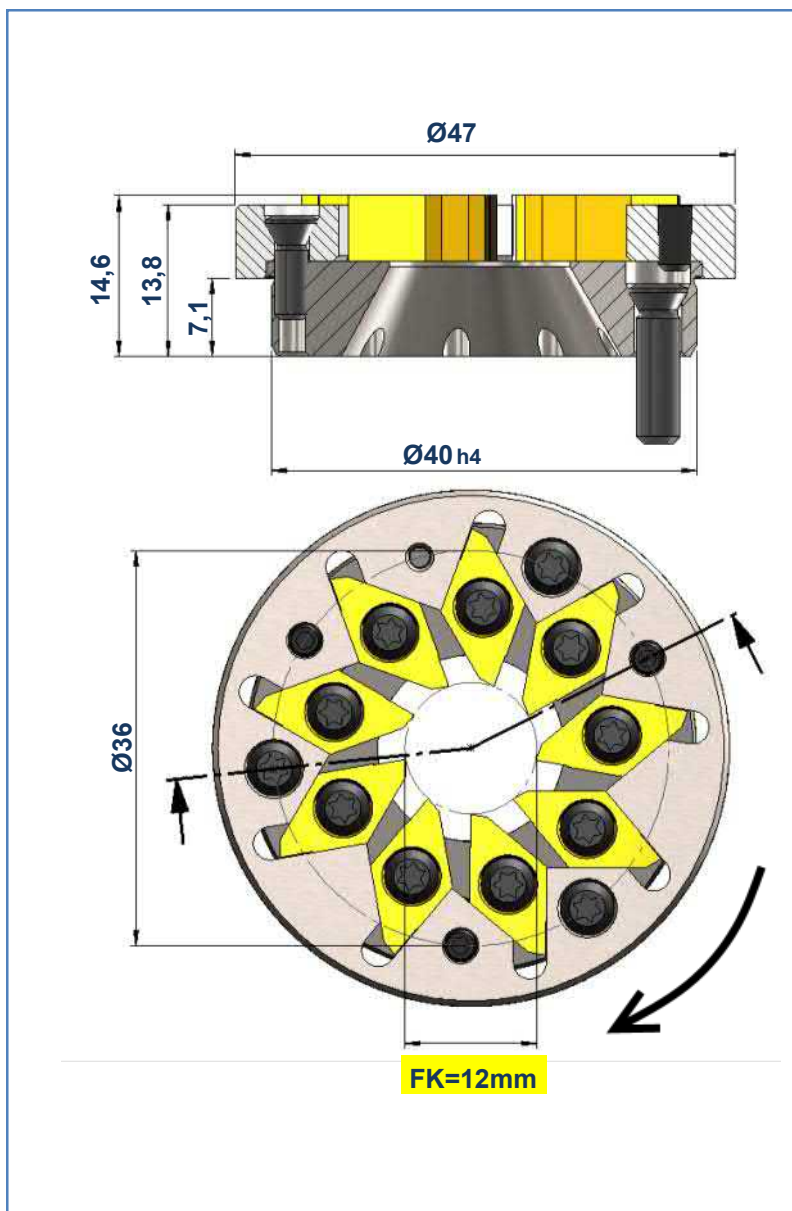
	Nr. No. No.	Art. Nr. Item no. Réf.	Best. Nr. Order no. No. de commande	Bezeichnung Description Désignation
(1x)	1	153424	ROTOW-07-SV12-FK12-6E-B	Grundhalter / Basic tool holder / Porte-outil de base
(6x)	2	-	ROTO-07-600-L-K40F	HM-Wendepplatten / Carbide inserts / Plaquettes en carbure
(6x)	3	102209	M3x10-T9	Spannschraube / Clamping screw / Vis de serrage
(3x)	4	102214	M4x15-T15	Befestigungsschraube / Fixing screw / Vis de fixation
(3x)	5	102216	M4x4-DIN 913 SW2	Gewindestift / Threaded pin / Tige filetée
(3x)	6	107585	M4x8-DIN 913 SW2	Gewindestift / Threaded pin / Tige filetée

ROTOWIBEX-07-SV12-FK12-9E

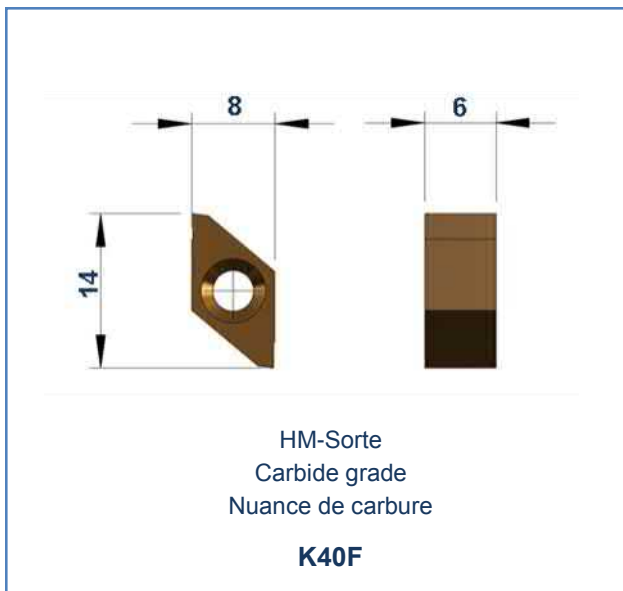
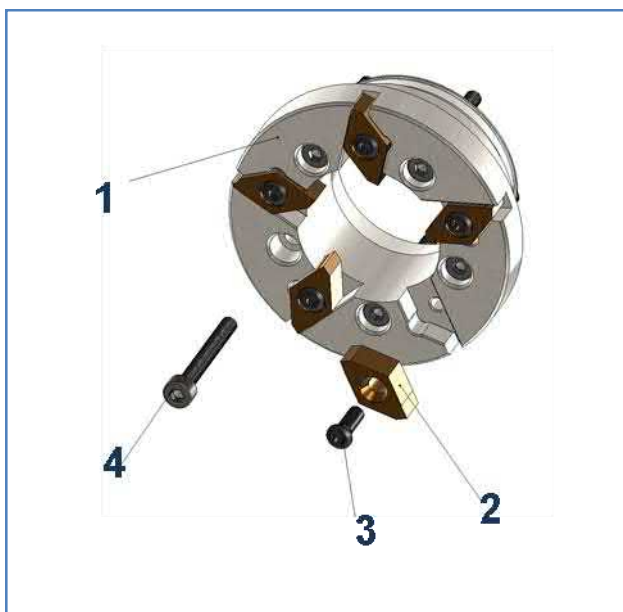
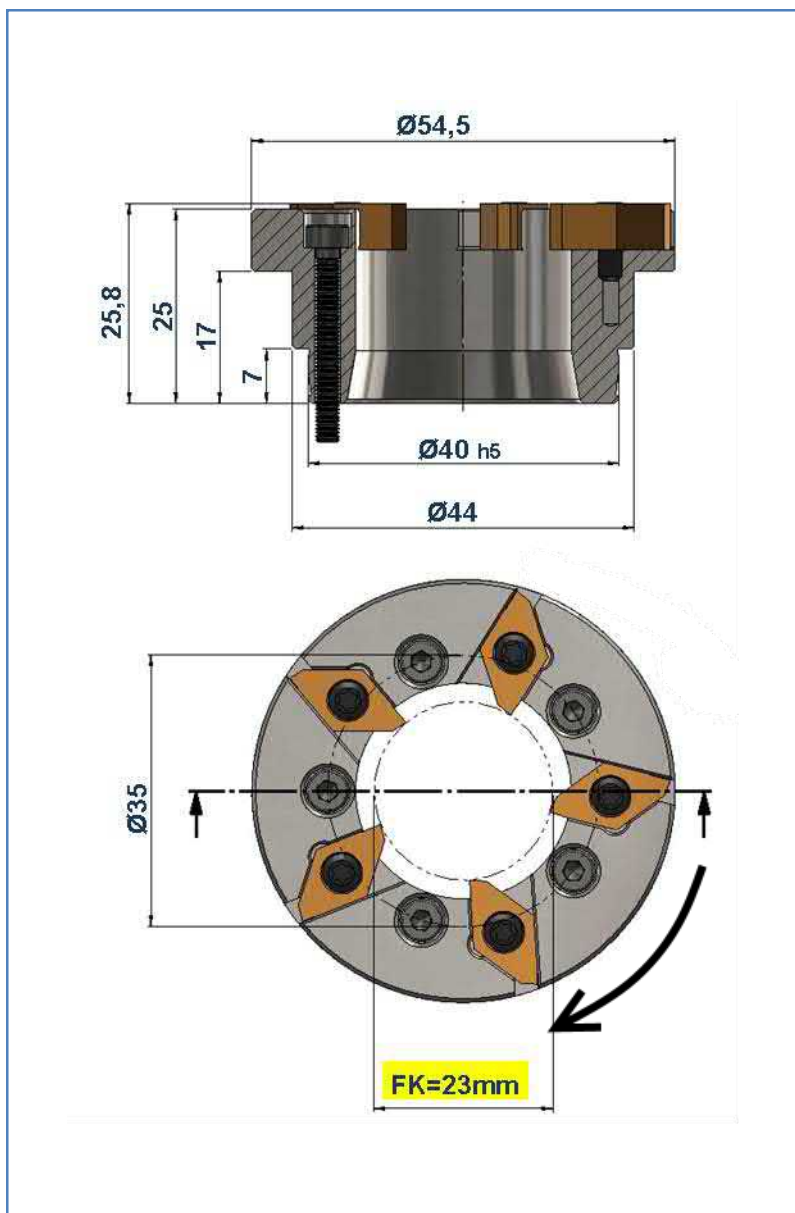
Art. Nr. / Item no. / Réf. 135044

Maschine / Machine: STAR SV12

Wirbelapparat / Whirling unit / Dispositif de
tourbillonnage: STAR



	Nr. No. No.	Art. Nr. Item no. Réf.	Best. Nr. Order no. No. de commande	Bezeichnung Description Désignation
(1x)	1	135044	ROTOW-07-SV12-FK12-9E-1	Grundhalter / Basic tool holder / Porte-outil de base
(1x)	2	135044	ROTOW-07-SV12-FK12-9E-2	Grundhalter / Basic tool holder / Porte-outil de base
(9x)	3	-	ROTO-07-600-L-K40F	HM-Wendeplatten / Carbide inserts / Plaquettes en carbure
(12x)	4	102209	M3x10-T9	Spannschraube / Clamping screw / Vis de serrage
(1x)	5	103961	Zylinderstift-2x10 DIN6325	Anschlagstift / Stop pin / Goupille de butée
(3x)	6	102214	M4x15-T15	Befestigungsschraube / Fixing screw / Vis de fixation
(5x)	7	102213	M3x5-DIN 914 SW1,5	Gewindestift / Threaded pin / Tige fileté



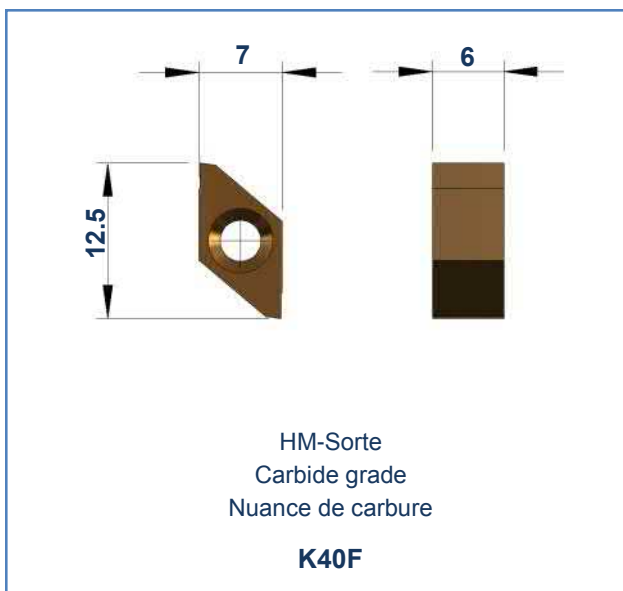
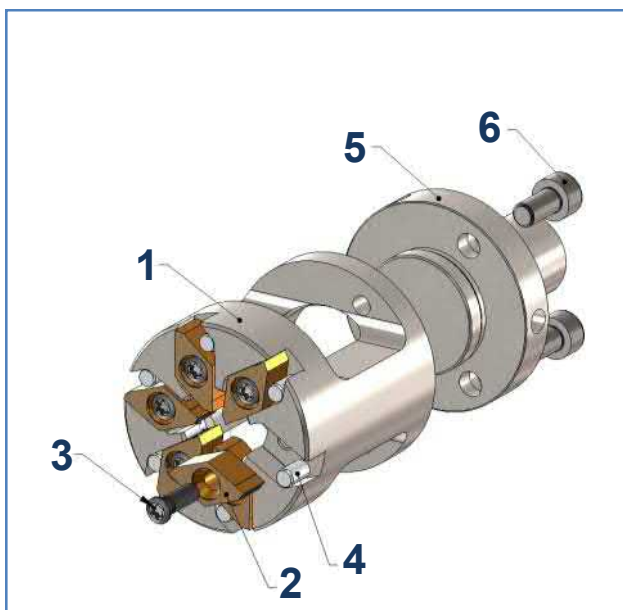
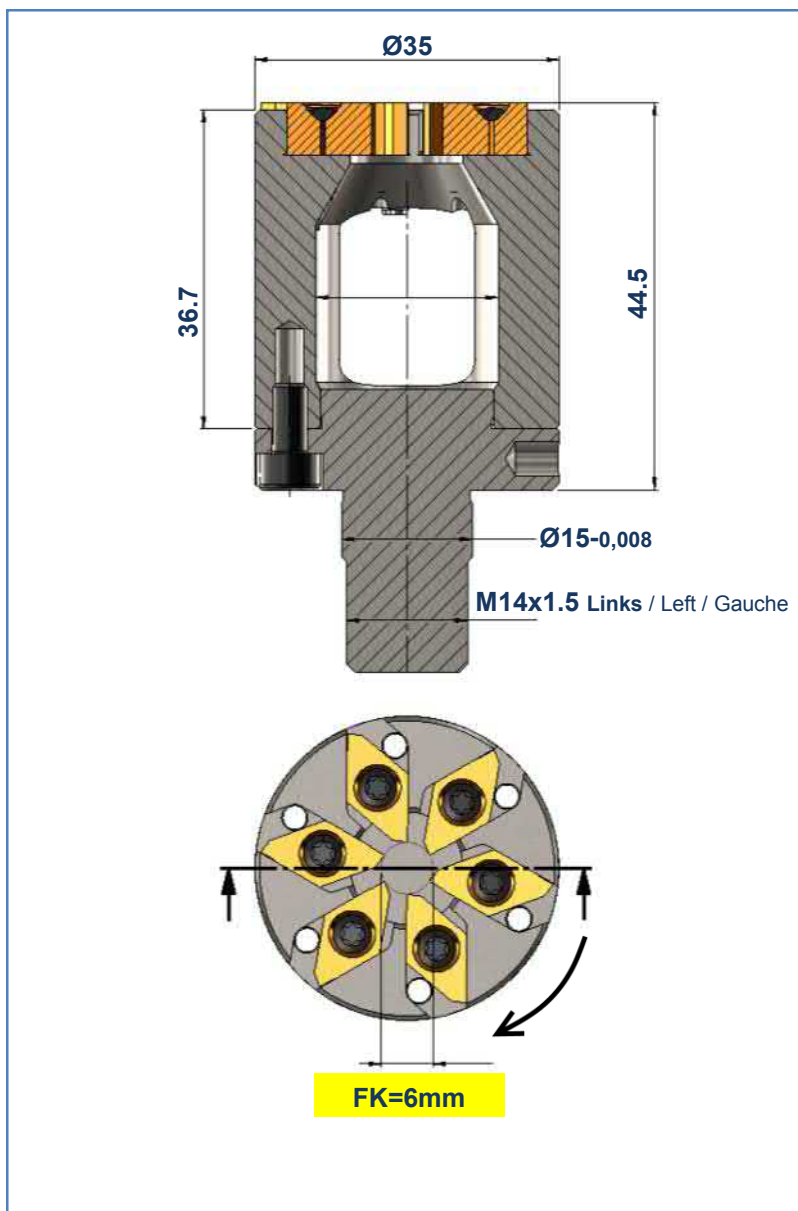
	Nr. No. No.	Art. Nr. Item no. Réf.	Best. Nr. Order no. No. de commande	Bezeichnung Description Désignation
(1x)	1	161030	ROTOW-08-SV32-FK23-5E	Grundhalter / Basic tool holder / Porte-outil de base
(5x)	2	-	ROTO-08-600-L-K40F	HM-Wendepplatten / Carbide inserts / Plaquettes en carbure
(5x)	3	102209	M3x10-T9	Spannschraube / Clamping screw / Vis de serrage
(5x)	4	113094	M3x25 DIN-912 SW2,5	Befestigungsschraube / Fixing screw / Vis de fixation

ROTOWIBEX-07-TD10-6E

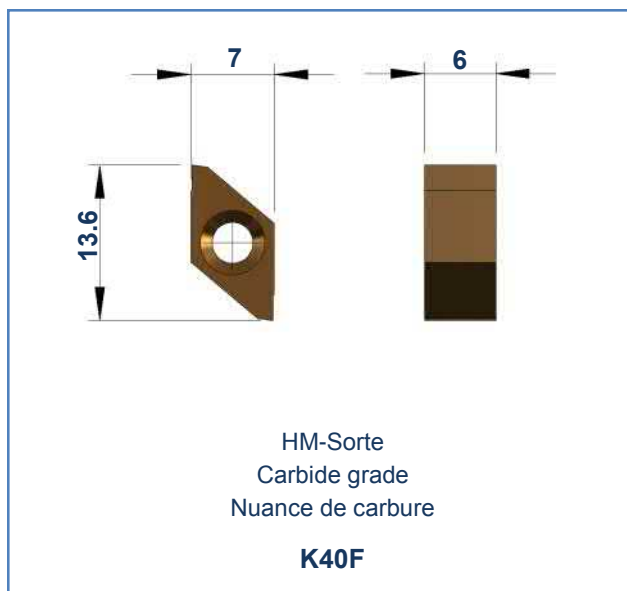
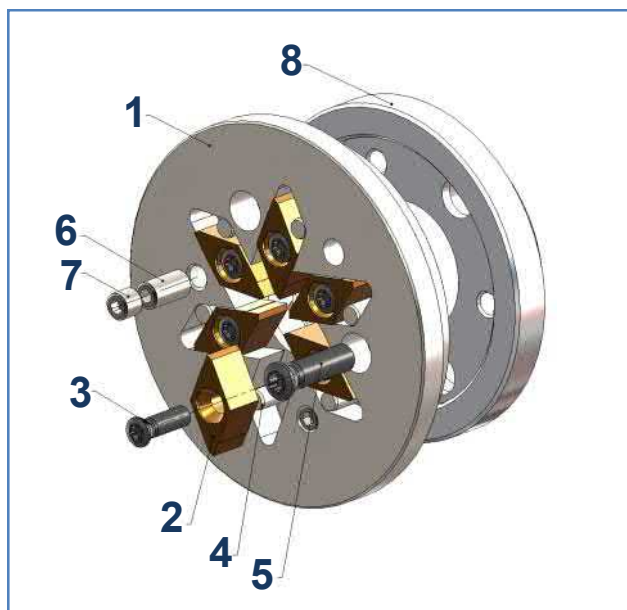
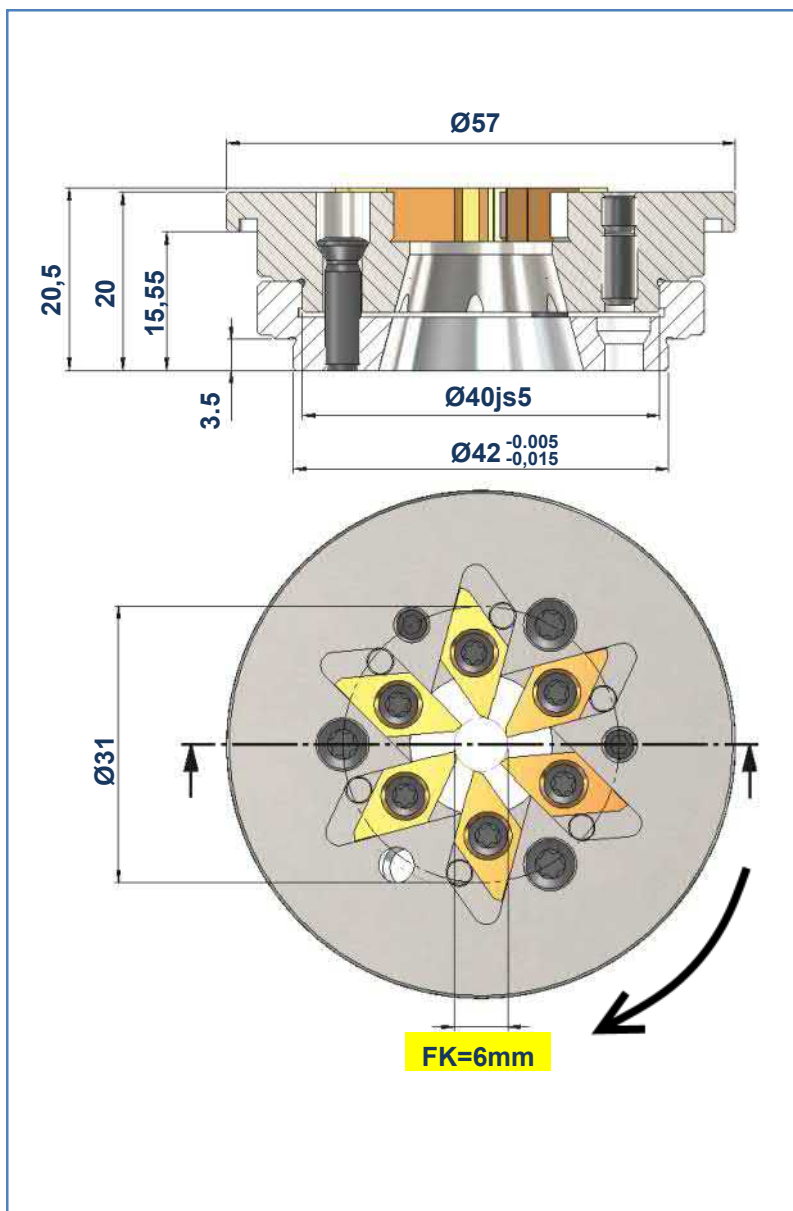
Art. Nr. / Item no. / Réf. 118185

Maschine / Machine: TORNOS-DECO-10

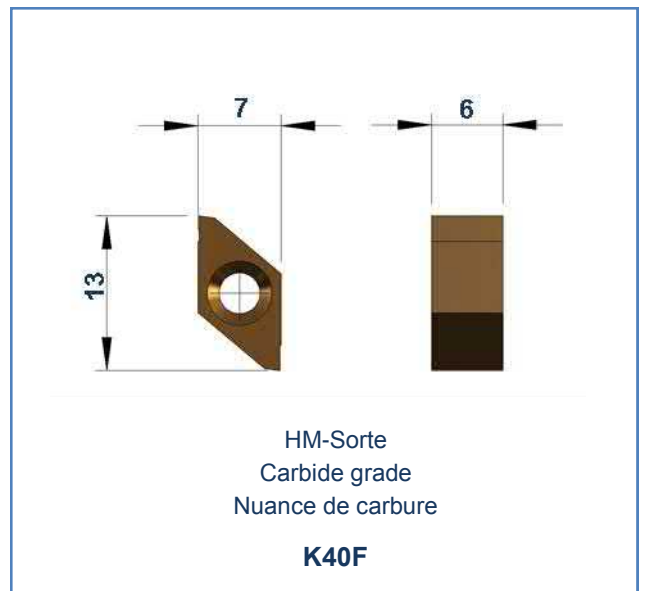
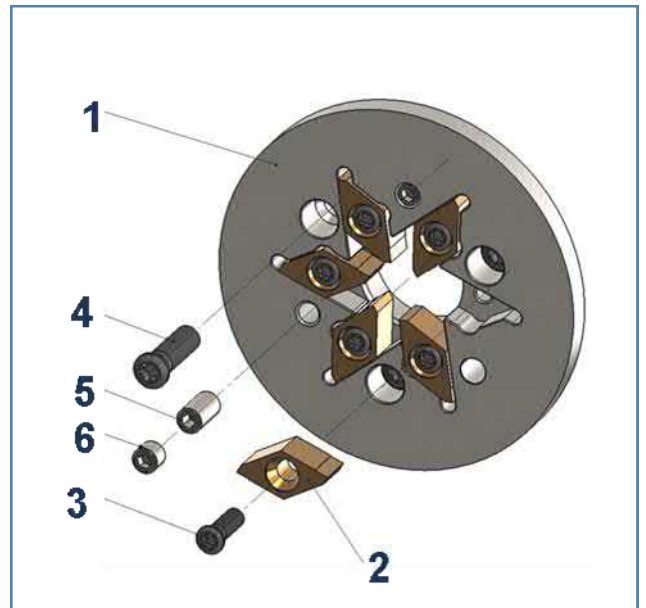
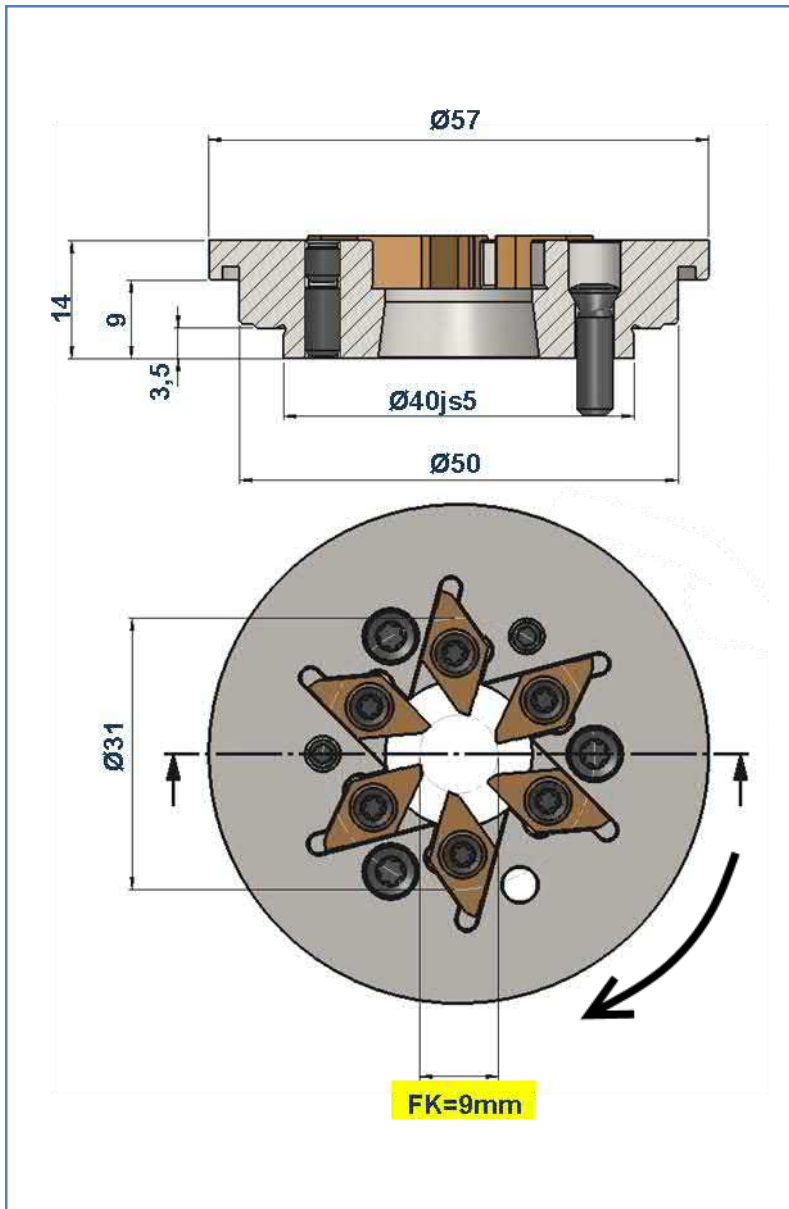
Wirbelapparat / Whirling unit / Dispositif de tourbillonnage: TORNOS



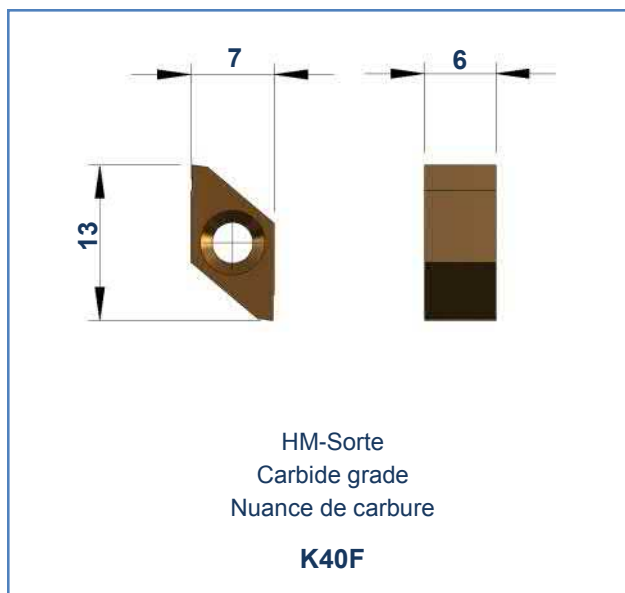
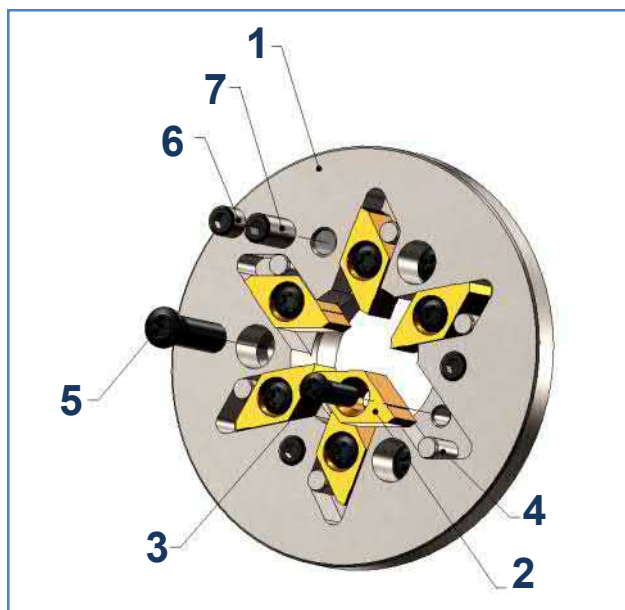
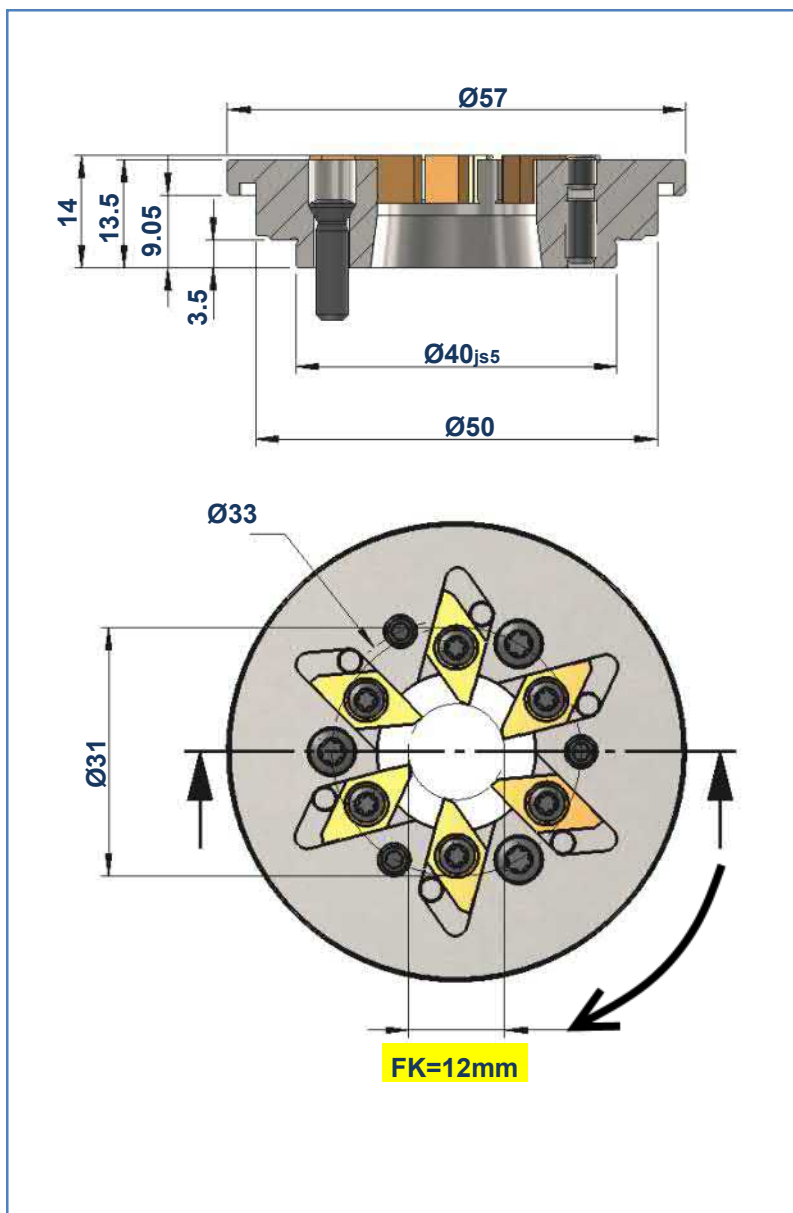
	Nr. No. No.	Art. Nr. Item no. Réf.	Best. Nr. Order no. No. de commande	Bezeichnung Description Désignation
(1x)	1	118185	ROTOW-07-TD10-6E	Grundhalter / Basic tool holder / Porte-outil de base
(6x)	2	-	ROTO-07-600-L-K40F	HM-Wendeplatten / Carbide inserts / Plaquettes en carbure
(6x)	3	102209	M3x10-T9	Spannschraube / Clamping screw / Vis de serrage
(6x)	4	103964	Zylinderstift-3x10 DIN6325	Anschlagstift / Stop pin / Goupille de butée
(1x)	5	113034	Roto-07-6E-101	Adapter / Adapter / Adaptateur
(3x)	6	108852	M4x8-DIN 912 SW3	Befestigungsschraube / Fixing screw / Vis de fixation



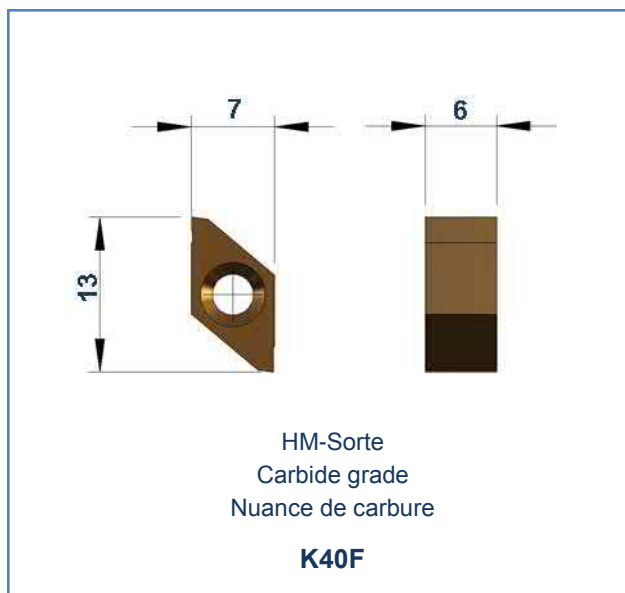
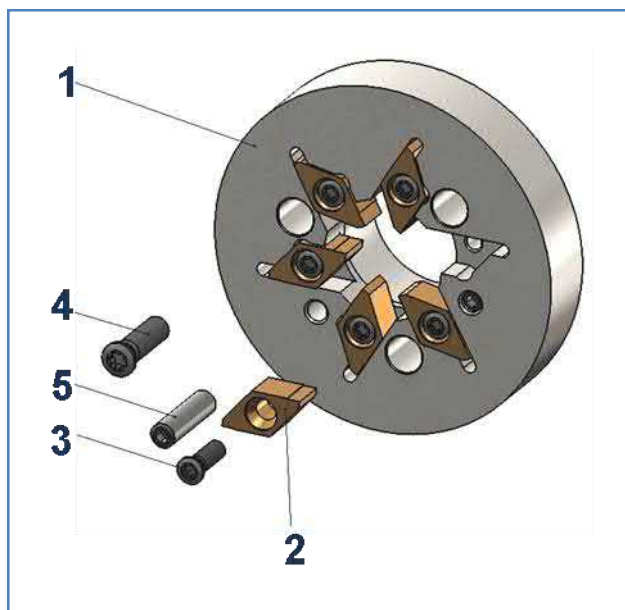
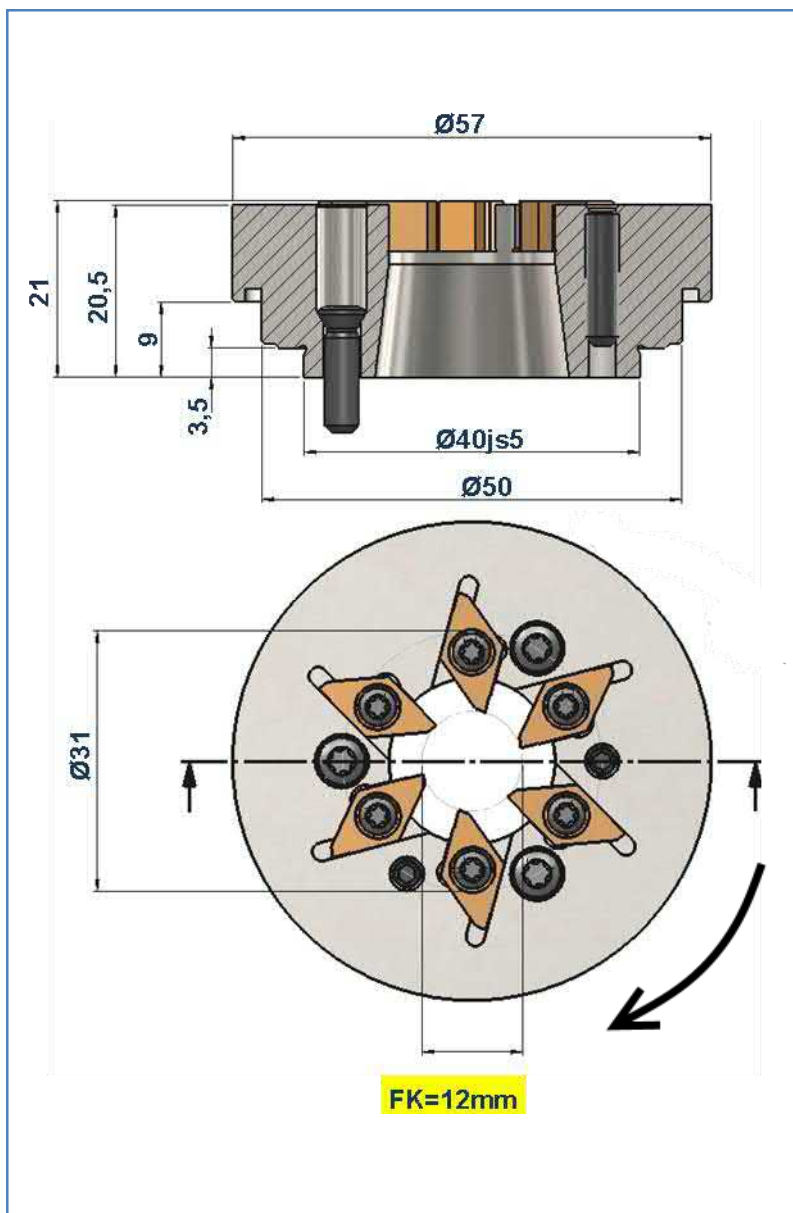
	Nr. No. No.	Art. Nr. Item no. Réf.	Best. Nr. Order no. No. de commande	Bezeichnung Description Désignation
(1x)	1	118186	ROTOW-07-TD13/20-FK6-6E	Grundhalter / Basic tool holder / Porte-outil de base
(6x)	2	-	ROTO-07-600-L-K40F	HM-Wendeplatten / Carbide inserts / Plaquettes en carbure
(6x)	3	102209	M3x10-T9	Spannschraube / Clamping screw / Vis de serrage
(6x)	4	103964	Zylinderstift-3x10 DIN6325	Anschlagstift / Stop pin / Goupille de butée
(3x)	5	102214	M4x15-T15	Befestigungsschraube / Fixing screw / Vis de fixation
(2x)	6	107585	M4x8-DIN 913 SW2	Gewindestift / Threaded pin / Tige filetée
(2x)	7	102216	M4x4-DIN 913 SW2	Gewindestift / Threaded pin / Tige filetée
(1x)	8	121566	ROTOW-07-FK6-6E-302	Adapter / Adapter / Adaptateur



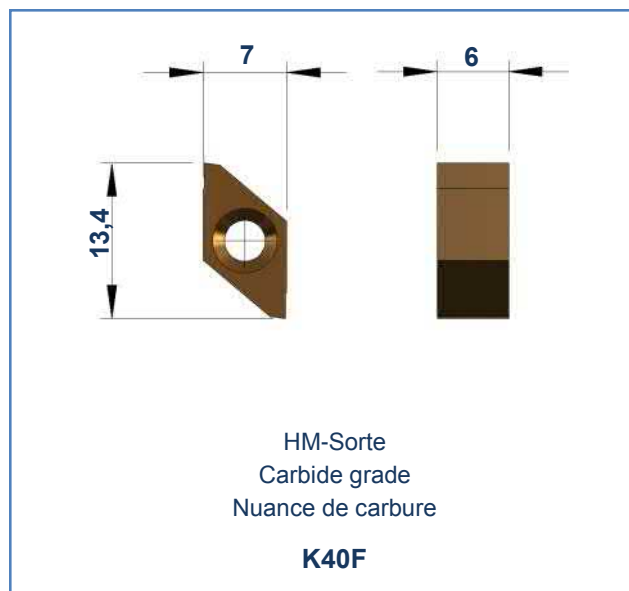
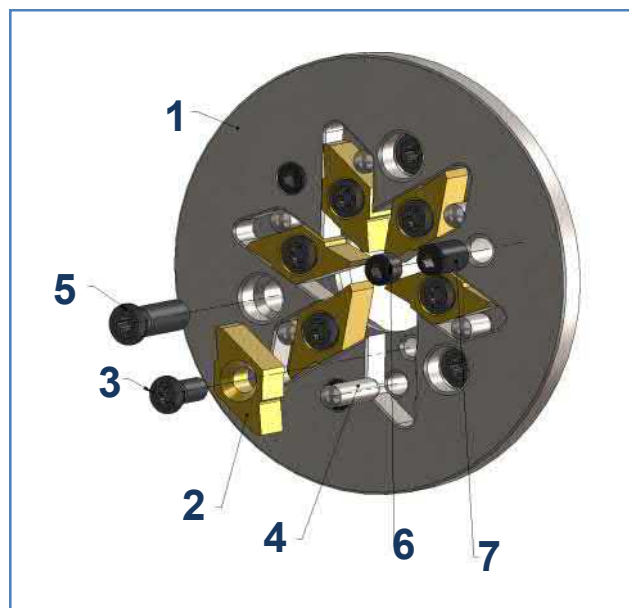
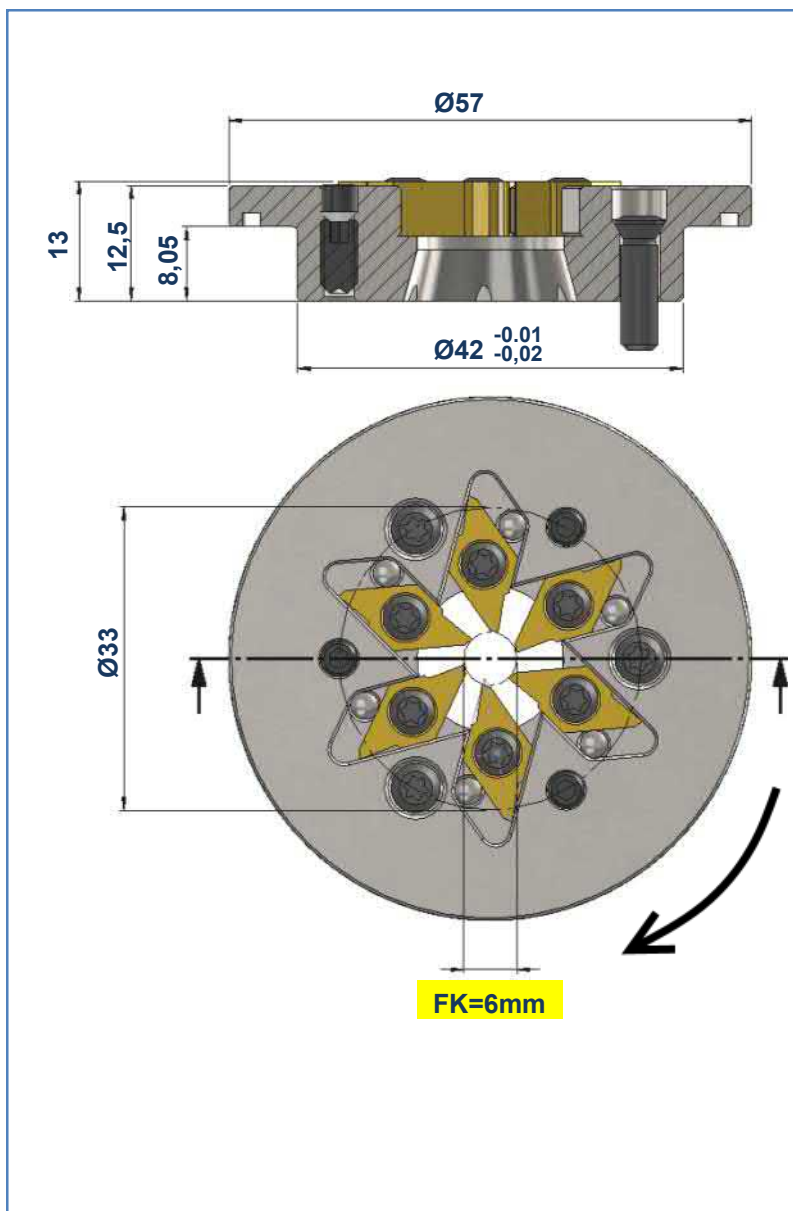
	Nr. No. No.	Art. Nr. Item no. Réf.	Best. Nr. Order no. No. de commande	Bezeichnung Description Désignation
(1x)	1	167796	ROTO-07-TD13/20-FK9-6E	Grundhalter / Basic tool holder / Porte-outil de base
(6x)	2	-	ROTO-07-600-L-K40F	HM-Wendepplatten / Carbide inserts / Plaquettes en carbure
(6x)	3	102209	M3x10-T9	Befestigungsschraube / Fixing screw / Vis de fixation
(3x)	4	102214	M4x15-T15	Befestigungsschraube / Fixing screw / Vis de fixation
(2x)	5	107585	M4x8-DIN913	Gewindestift / Threaded pin / Tige filetée
(2x)	6	102216	M4x4-DIN913	Gewindestift / Threaded pin / Tige filetée



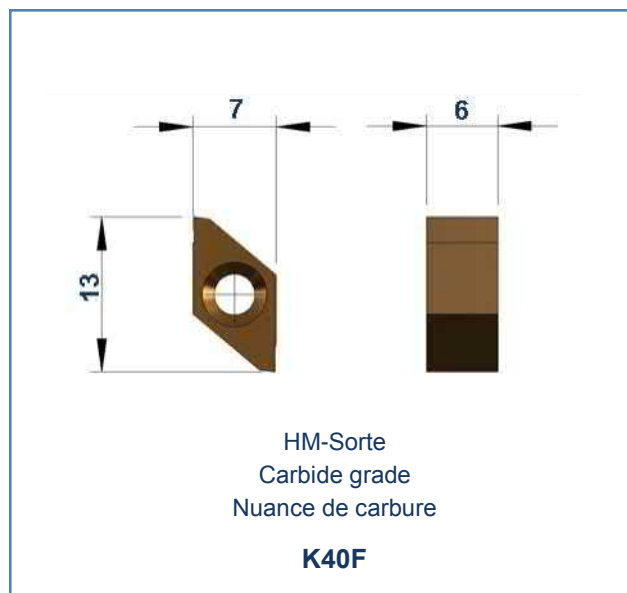
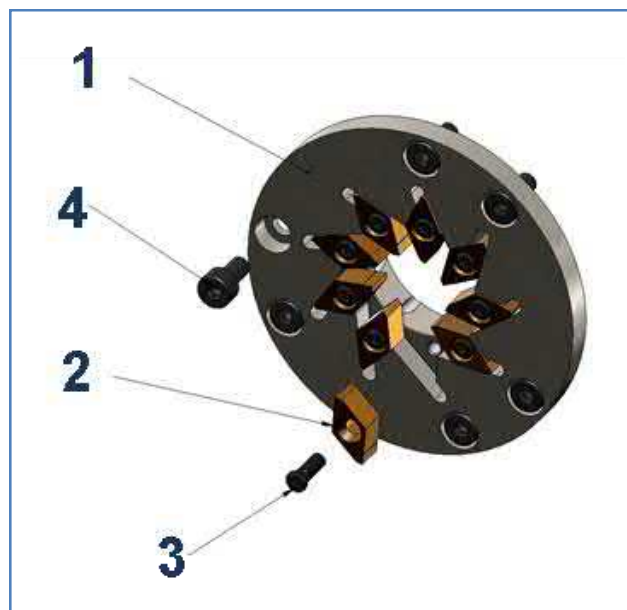
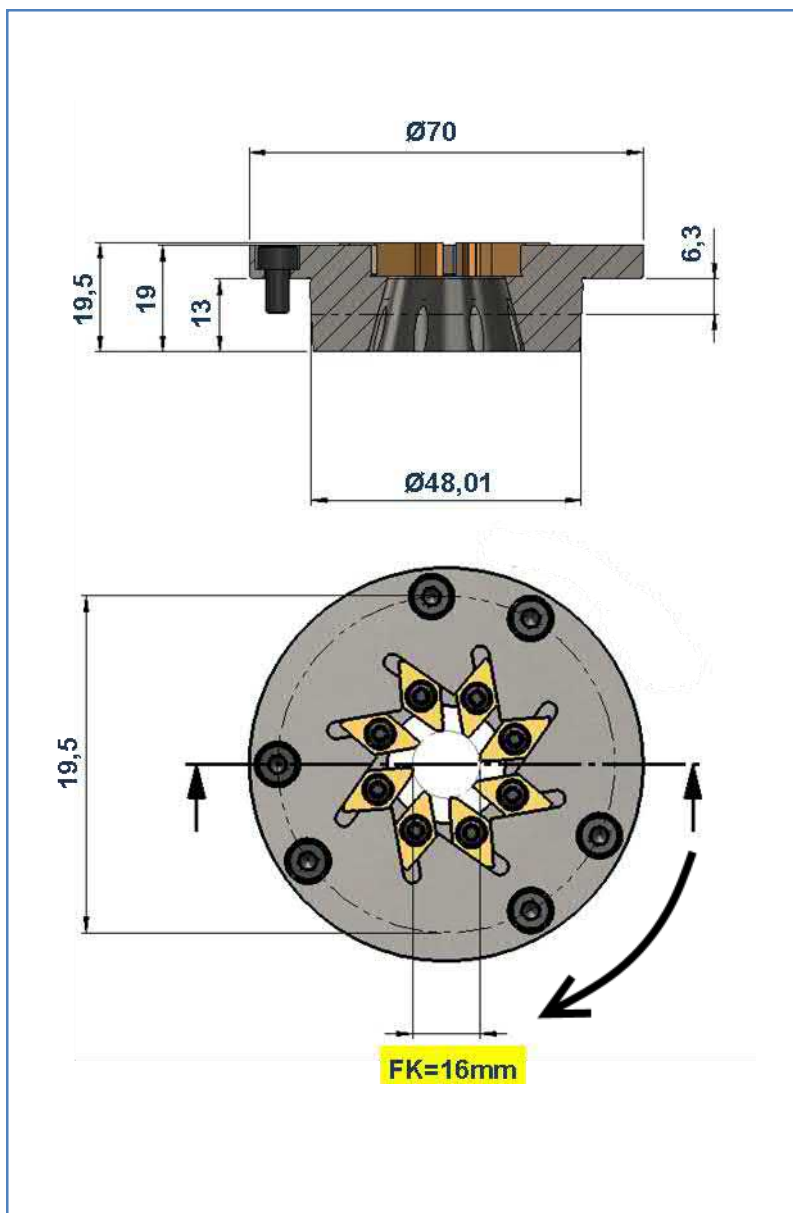
	Nr. No. No.	Art. Nr. Item no. Réf.	Best. Nr. Order no. No. de commande	Bezeichnung Description Désignation
(1x)	1	118187	ROTOW-07-TD13/20-FK12-6E	Grundhalter / Basic tool holder / Porte-outil de base
(6x)	2	-	ROTO-07-600-L-K40F	HM-Wendepplatten / Carbide inserts / Plaquettes en carbure
(6x)	3	102209	M3x10-T9	Spannschraube / Clamping screw / Vis de serrage
(6x)	4	103964	Zylinderstift-3x10 DIN6325	Anschlagstift / Stop pin / Goupille de butée
(3x)	5	102214	M4x15-T15	Befestigungsschraube / Fixing screw / Vis de fixation
(3x)	6	107585	M4x8-DIN 913 SW2	Gewindestift / Threaded pin / Tige filetée
(3x)	7	102216	M4x4-DIN 913 SW2	Gewindestift / Threaded pin / Tige filetée



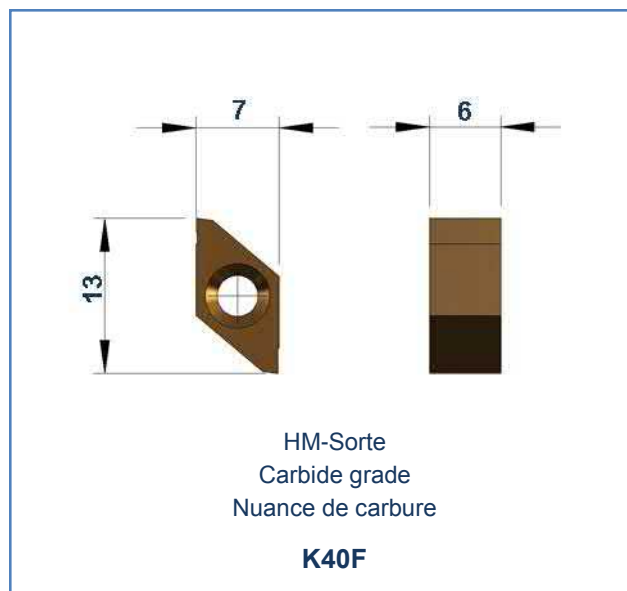
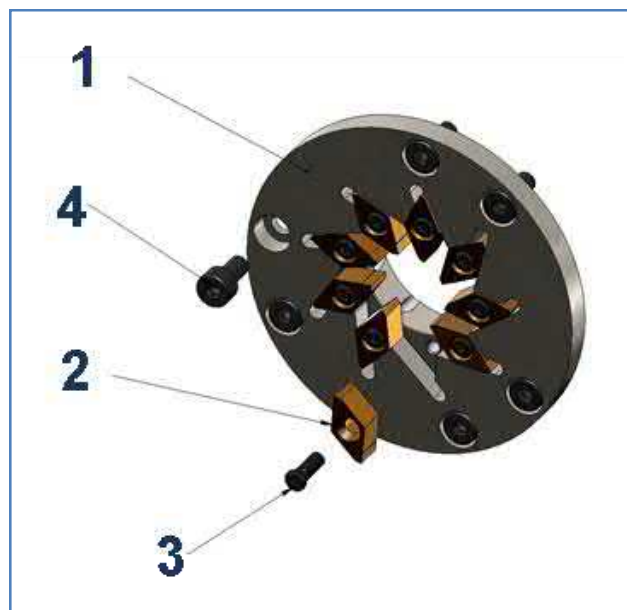
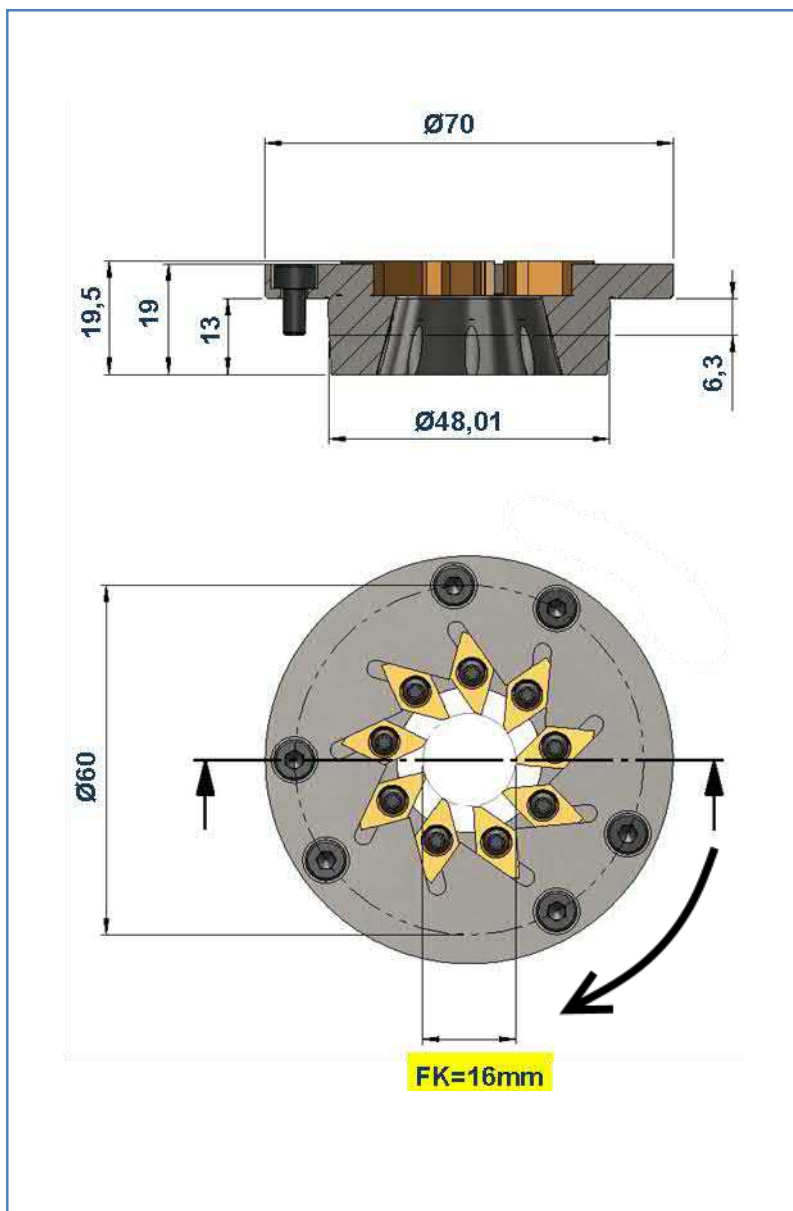
	Nr. No. No.	Art. Nr. Item no. Réf.	Best. Nr. Order no. No. de commande	Bezeichnung Description Désignation
(1x)	1	168015	ROTOW-07-TD13/20-FK12-6E-21	Grundhalter / Basic tool holder / Porte-outil de base
(6x)	2	-	ROTO-07-600-L-K40F	HM-Wendepplatten / Carbide inserts / Plaquettes en carbure
(6x)	3	102209	M3x10-T9	Befestigungsschraube / Fixing screw / Vis de fixation
(3x)	4	102214	M4x15-T15	Befestigungsschraube / Fixing screw / Vis de fixation
(2x)	5	107585	M4x8-DIN913	Gewindestift / Threaded pin / Tige filetée



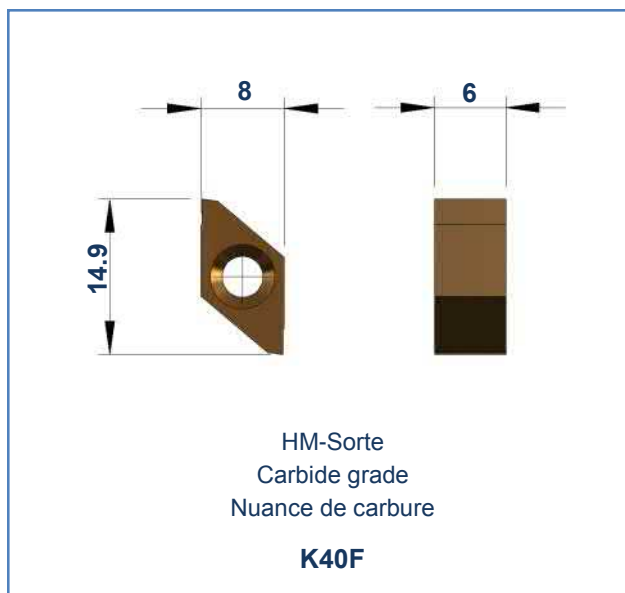
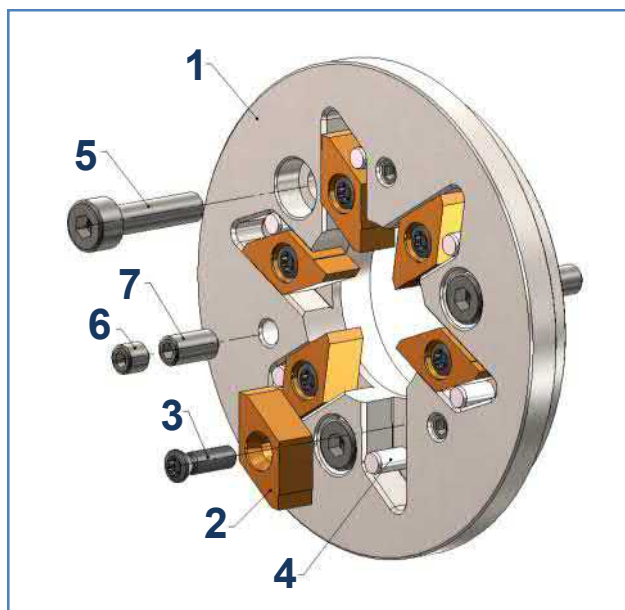
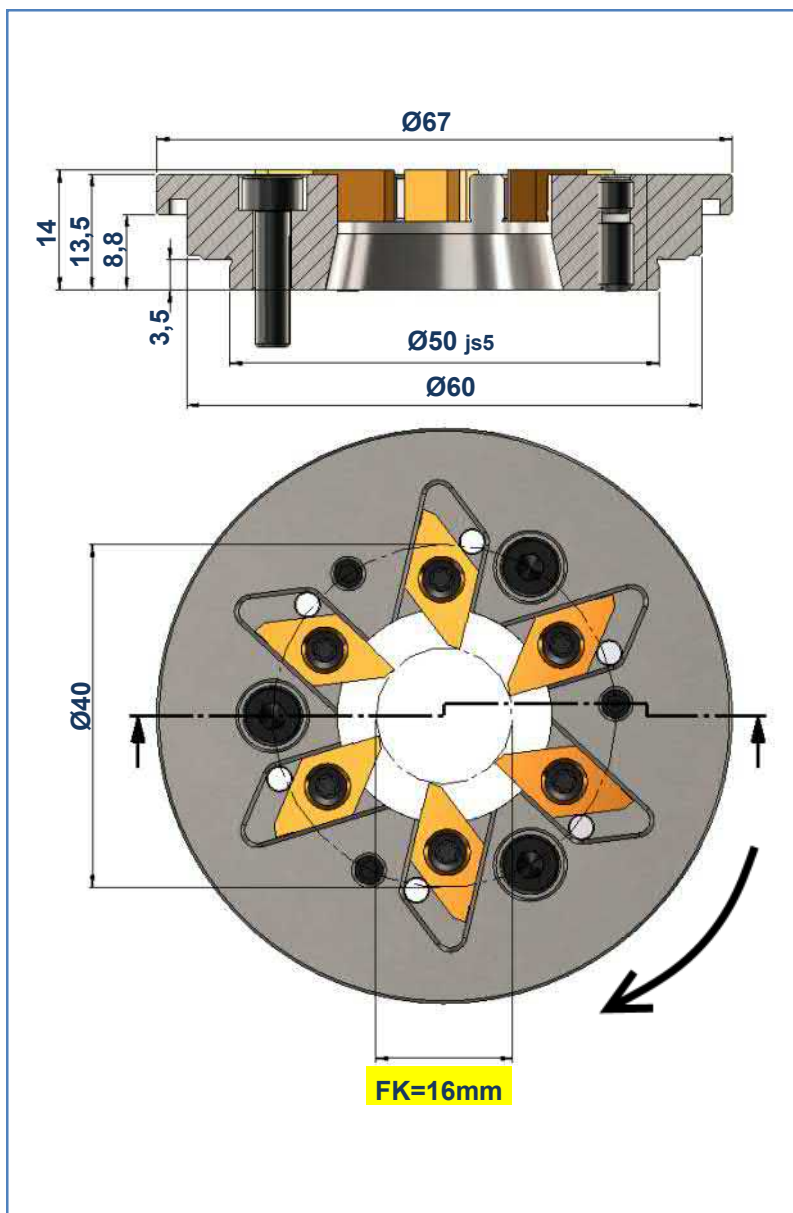
	Nr. No. No.	Art. Nr. Item no. Réf.	Best. Nr. Order no. No. de commande	Bezeichnung Description Désignation
(1x)	1	131495	ROTOW-07-TD10-E-FK6-6E	Grundhalter / Basic tool holder / Porte-outil de base
(6x)	2	-	ROTO-07-600-L-K40F	HM-Wendeplatten / Carbide inserts / Plaquettes en carbure
(6x)	3	102209	M3x10-T9	Spannschraube / Clamping screw / Vis de serrage
(6x)	4	103964	Zylinderstift-3x10 DIN6325	Anschlagstift / Stop pin / Goupille de butée
(3x)	5	102214	M4x15-T15	Befestigungsschraube / Fixing screw / Vis de fixation
(3x)	6	102216	M4x4-DIN 913 SW2	Gewindestift / Threaded pin / Tige filetée
(3x)	7	107585	M4x8-DIN 913 SW2	Gewindestift / Threaded pin / Tige filetée



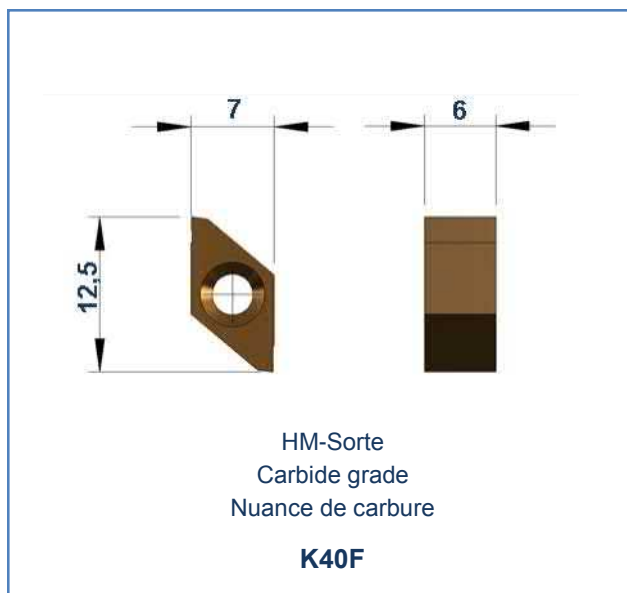
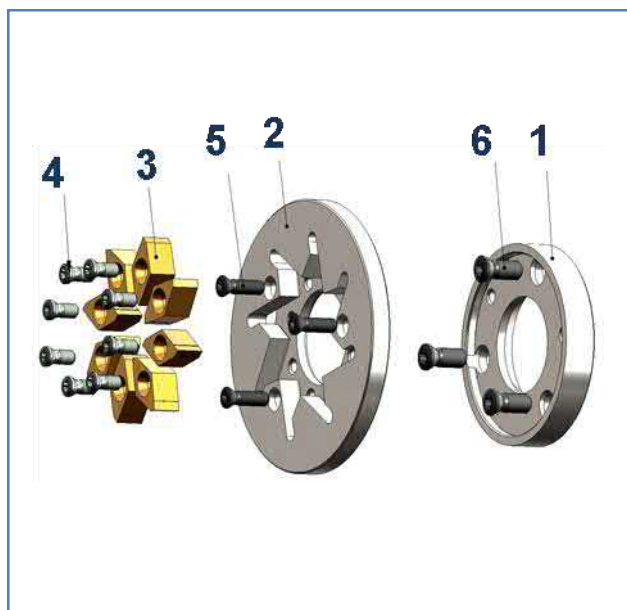
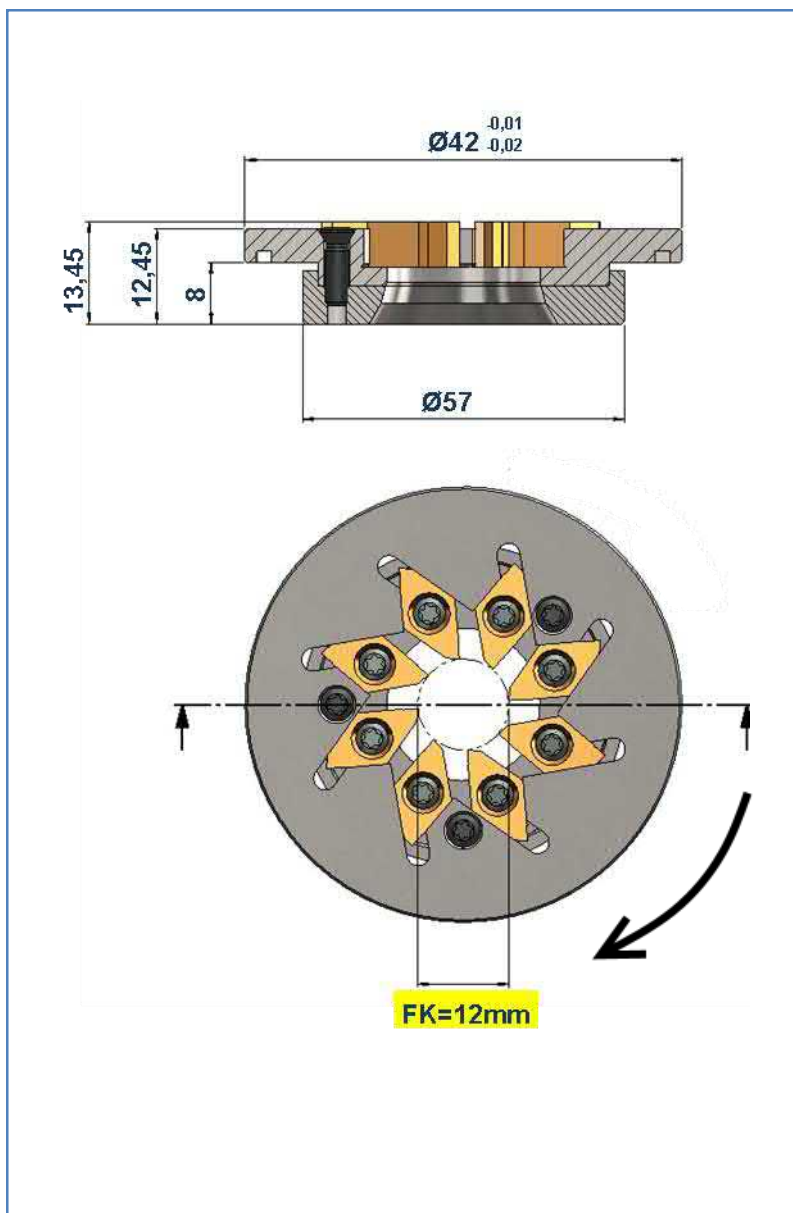
	Nr. No. No.	Art. Nr. Item no. Réf.	Best. Nr. Order no. No. de commande	Bezeichnung Description Désignation
(1x)	1	163236	ROTOW-07-TNL32-FK12-8E	Grundhalter / Basic tool holder / Porte-outil de base
(8x)	2	-	ROTO-07-600-L-K40F	HM-Wendepplatten / Carbide inserts / Plaquettes en carbure
(8x)	3	102209	M3x10-T9	Befestigungsschraube / Fixing screw / Vis de fixation
(6x)	4	108852	M4x8 DIN-912 SW3	Befestigungsschraube / Fixing screw / Vis de fixation



Nr. No. No.	Art. Nr. Item no. Réf.	Best. Nr. Order no. No. de commande	Bezeichnung Description Désignation
(1x)	1 163235	ROTOW-07-TNL32-FK16-9E	Grundhalter / Basic tool holder / Porte-outil de base
(9x)	2 -	ROTO-07-600-L-K40F	HM-Wendeplatten / Carbide inserts / Plaquettes en carbure
(9x)	5 102209	M3x10-T9	Befestigungsschraube / Fixing screw / Vis de fixation
(6x)	4 108852	M4x8 DIN-912 SW3	Befestigungsschraube / Fixing screw / Vis de fixation



	Nr. No. No.	Art. Nr. Item no. Réf.	Best. Nr. Order no. No. de commande	Bezeichnung Description Désignation
(1x)	1	118188	ROTOW-08-TD20-FK16-6E	Grundhalter / Basic tool holder / Porte-outil de base
(6x)	2	-	ROTO-08-600-L-K40F	HM-Wendepplatten / Carbide inserts / Plaquettes en carbure
(6x)	3	102209	M3x10-T9	Spannschraube / Clamping screw / Vis de serrage
(6x)	4	103964	Zylinderstift-3x10 DIN6325	Anschlagstift / Stop pin / Goupille de butée
(3x)	5	108854	M4x16-DIN 912 SW3	Befestigungsschraube / Fixing screw / Vis de fixation
(3x)	6	102216	M4x4-DIN 913 SW2	Gewindestift / Threaded pin / Tige filetée
(3x)	7	107585	M4x8-DIN 913 SW2	Gewindestift / Threaded pin / Tige filetée



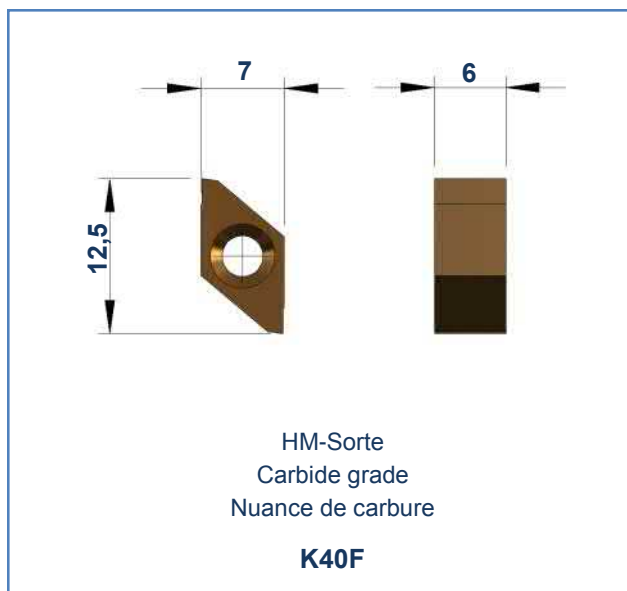
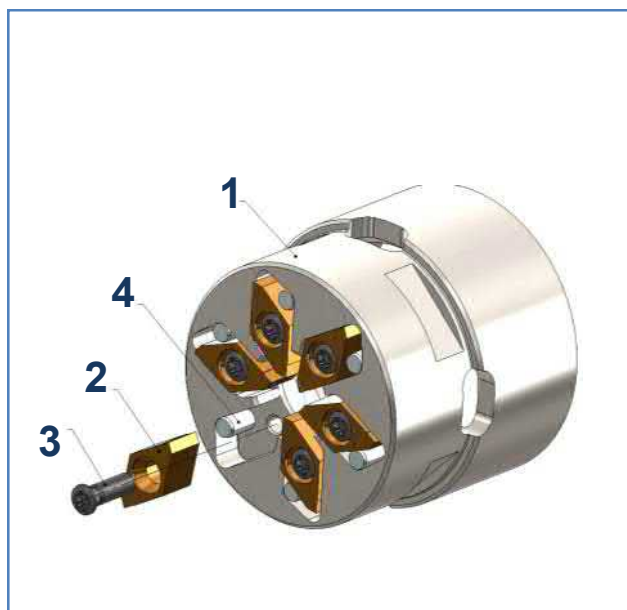
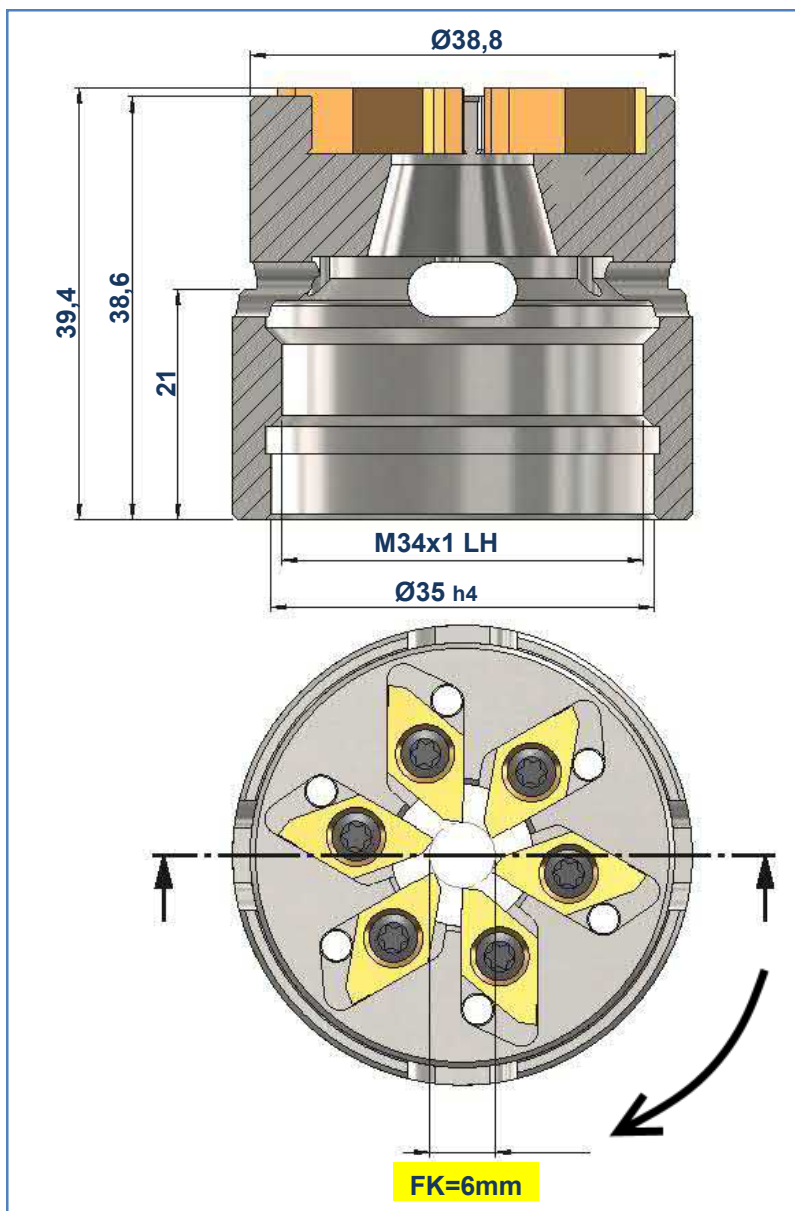
	Nr. No. No.	Art. Nr. Item no. Réf.	Best. Nr. Order no. No. de commande	Bezeichnung Description Désignation
(1x)	1	162590	ROTOW-07-TD10-E-FK12-8E-1	Grundhalter / Basic tool holder / Porte-outil de base
(1x)	2	162590	ROTOW-07-TD10-E-FK12-8E-2	Grundhalter / Basic tool holder / Porte-outil de base
(8x)	3	-	ROTO-07-600-L-K40F	HM-Wendepplatten / Carbide inserts / Plaquettes en carbure
(8x)	4	102210	M3x7,2-T9	Spannschraube / Clamping screw / Vis de serrage
(3x)	5	102209	M3x10-T9	Befestigungsschraube / Fixing screw / Vis de fixation
(3x)	6	102214	M4x10-T15	Befestigungsschraube / Fixing screw / Vis de fixation

ROTOWIBEX-07-TNL-7-FK6-6E

Art. Nr. / Item no. / Réf. 118184

Maschine / Machine: TRAUB-TNL-12

Wirbelapparat / Whirling unit / Dispositif de
tourbillonnage: TRAUB



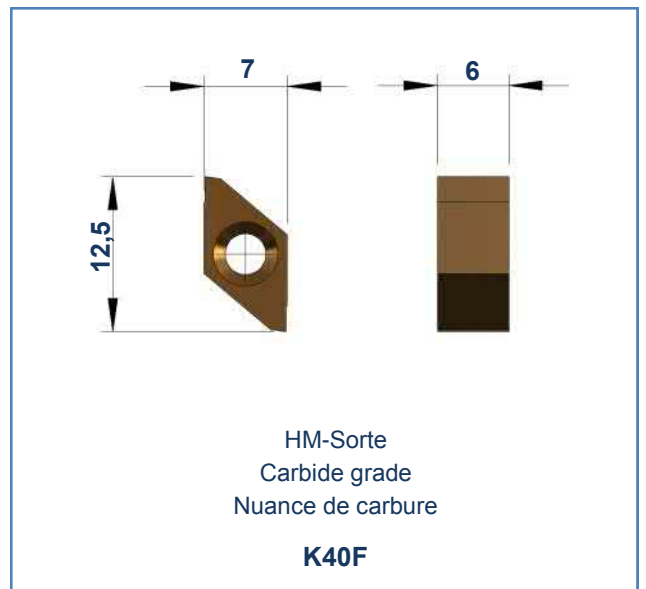
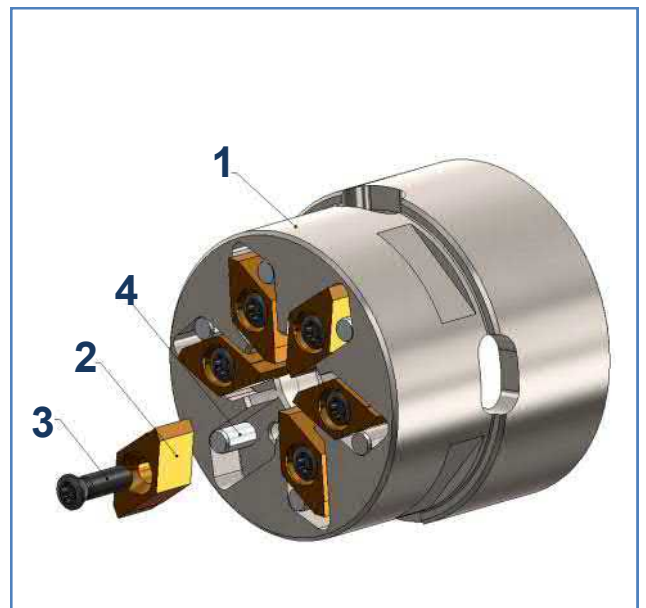
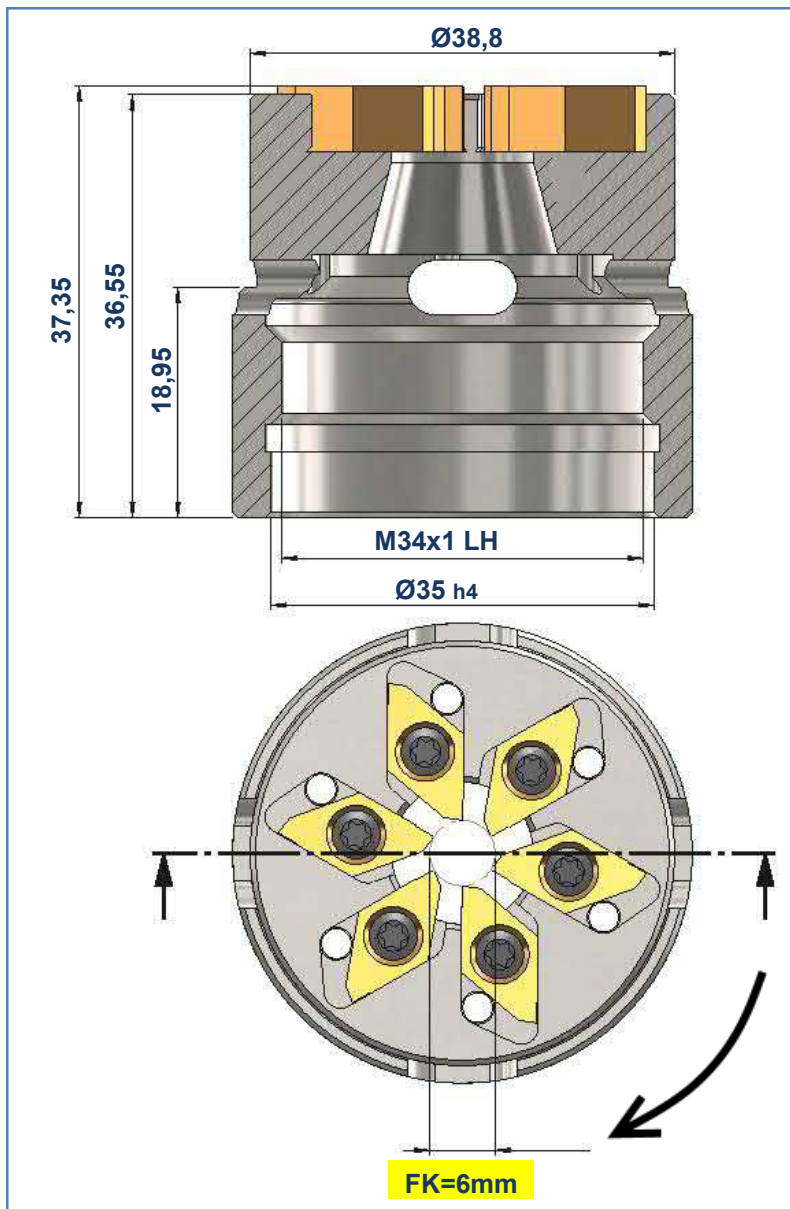
	Nr. No. No.	Art. Nr. Item no. Réf.	Best. Nr. Order no. No. de commande	Bezeichnung Description Désignation
(1x)	1	118184	ROTOW-07-TNL-7-FK6-6E	Grundhalter / Basic tool holder / Porte-outil de base
(6x)	2	-	ROTO-07-600-L-K40F	HM-Wendepplatten / Carbide inserts / Plaquettes en carbure
(6x)	3	102209	M3x10-T9	Spannschraube / Clamping screw / Vis de serrage
(6x)	4	103964	Zylinderstift-3x10 DIN6325	Anschlagstift / Stop pin / Goupille de butée

ROTOWIBEX-07-TNL-7-FK6-6E-STR

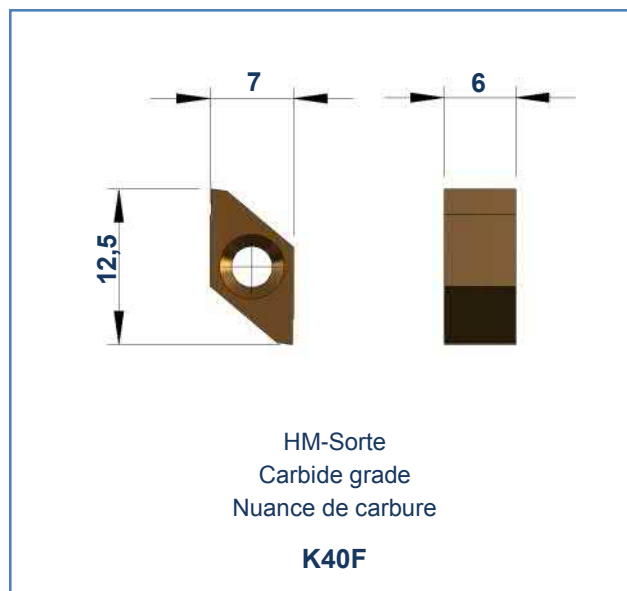
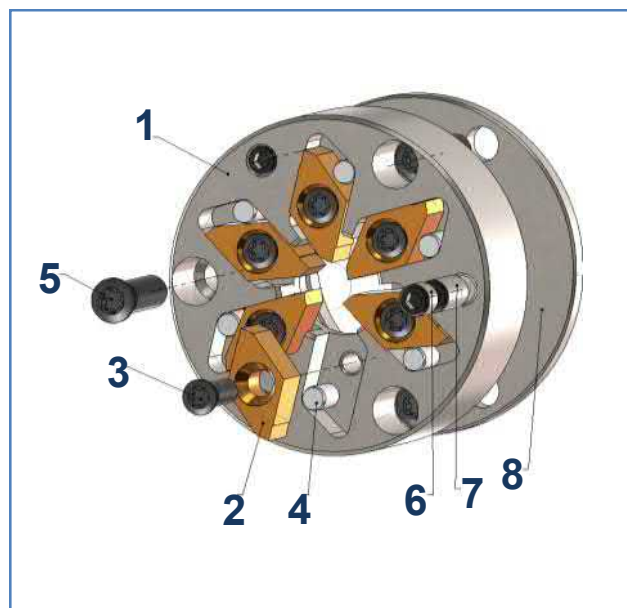
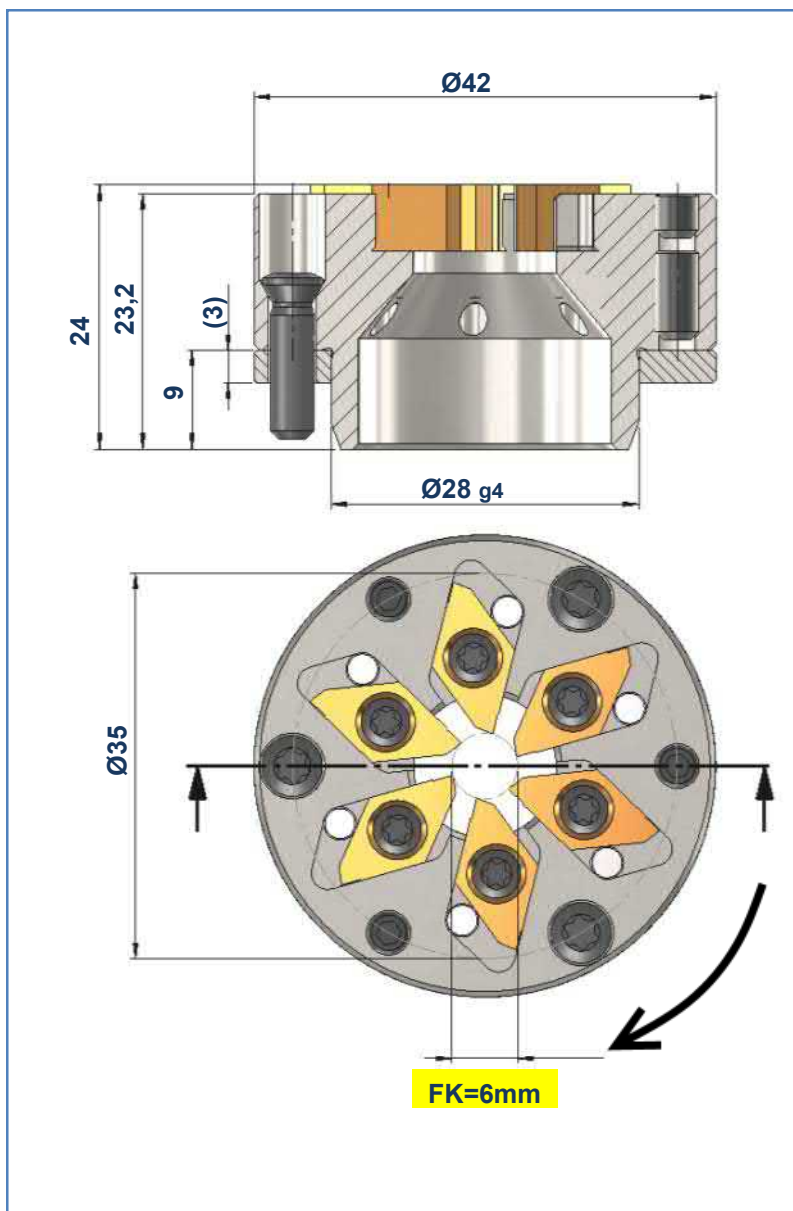
Art. Nr. / Item no. / Réf. 148960

Maschine / Machine: TRAUB-TNL-12

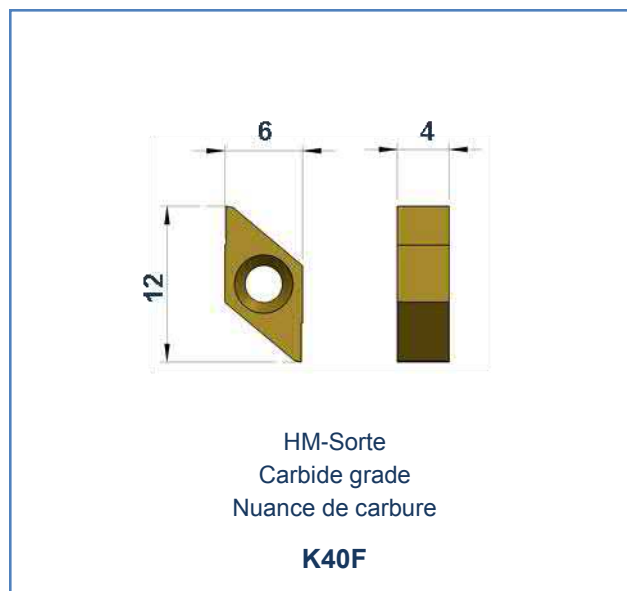
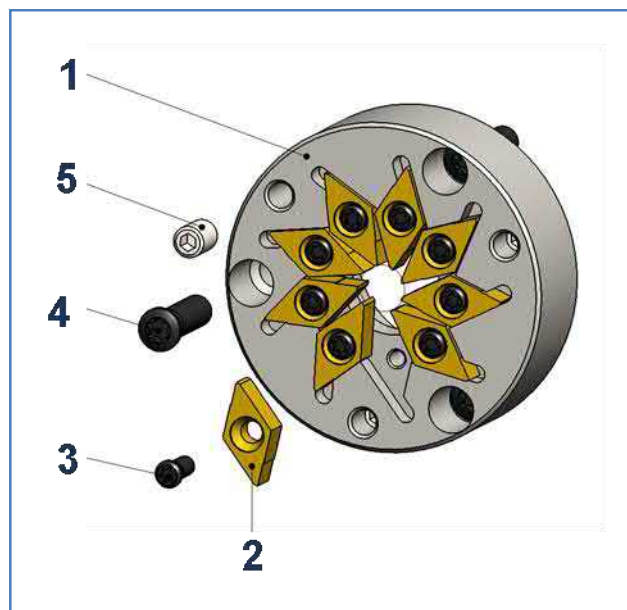
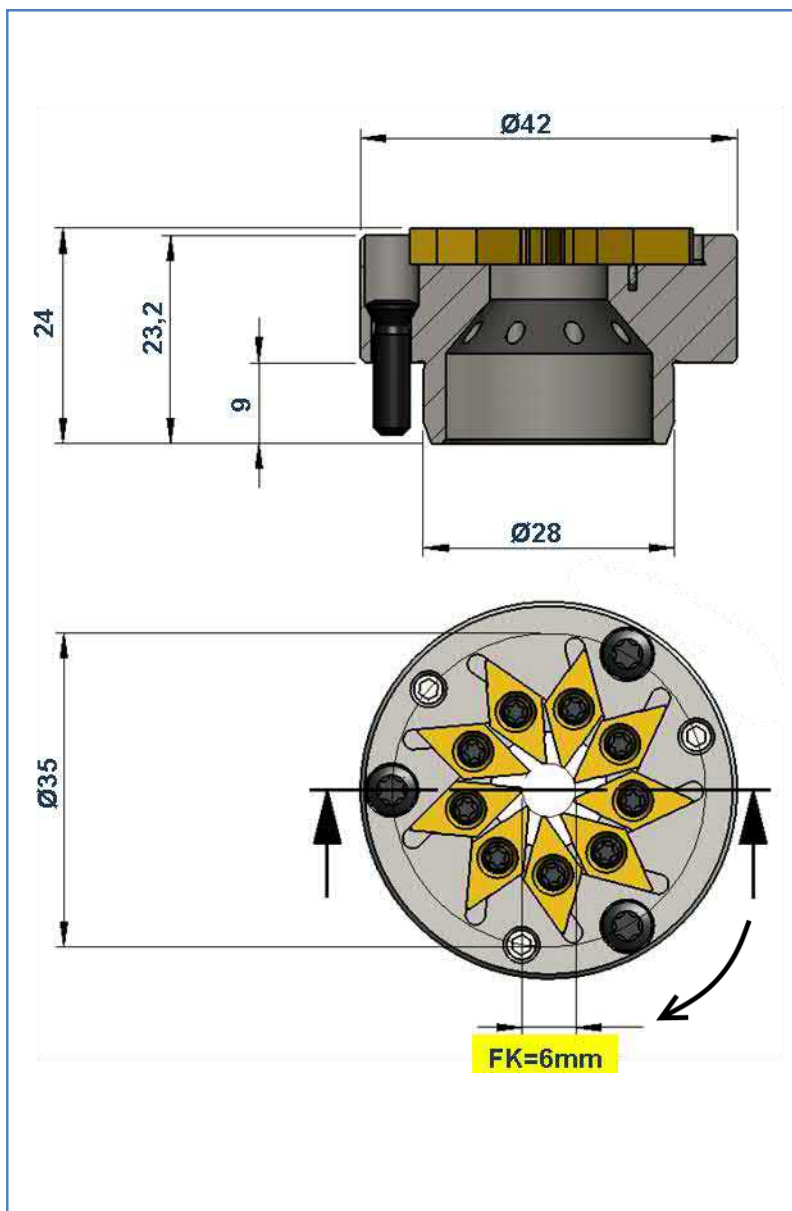
Wirbelapparat / Whirling unit / Dispositif de
tourbillonnage: TRAUB



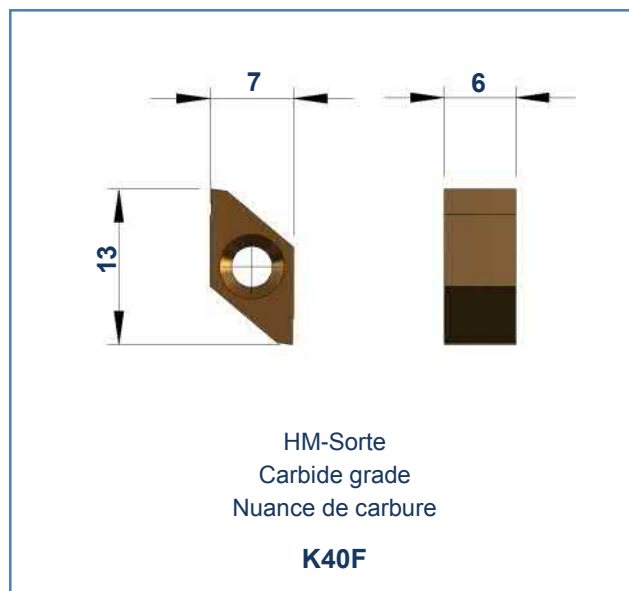
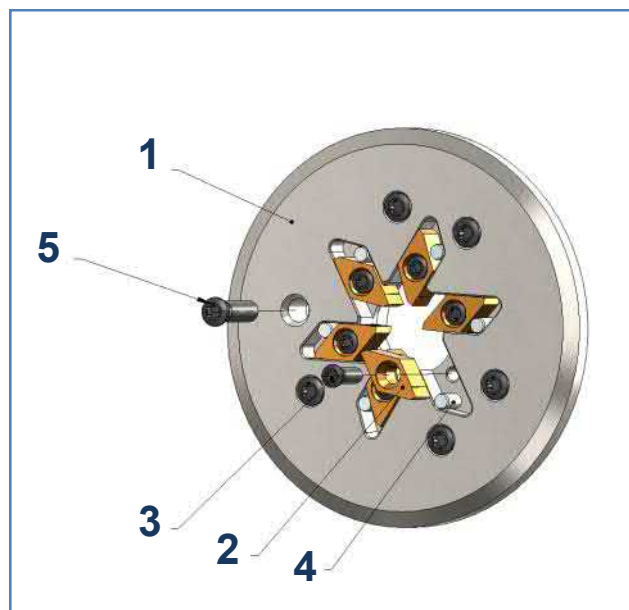
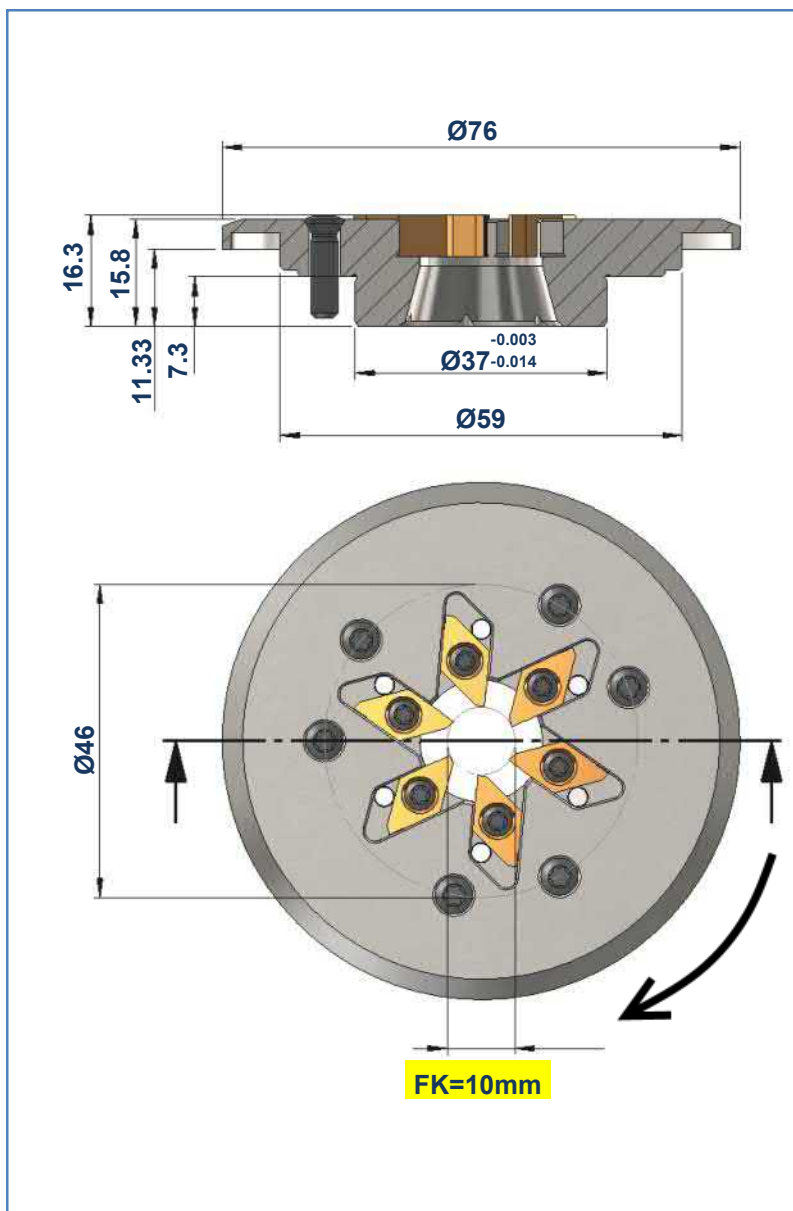
	Nr. No. No.	Art. Nr. Item no. Réf.	Best. Nr. Order no. No. de commande	Bezeichnung Description Désignation
(1x)	1	148960	ROTOW-07-TNL-7-FK6-6E-STR	Grundhalter / Basic tool holder / Porte-outil de base
(6x)	2	-	ROTO-07-600-L-K40F	HM-Wendepplatten / Carbide inserts / Plaquettes en carbure
(6x)	3	102209	M3x10-T9	Spannschraube / Clamping screw / Vis de serrage
(6x)	4	103964	Zylinderstift-3x10 DIN6325	Anschlagstift / Stop pin / Goupille de butée



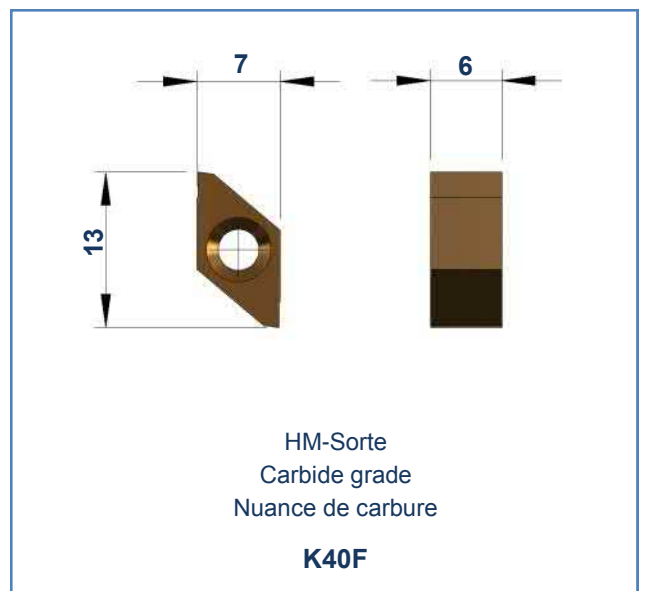
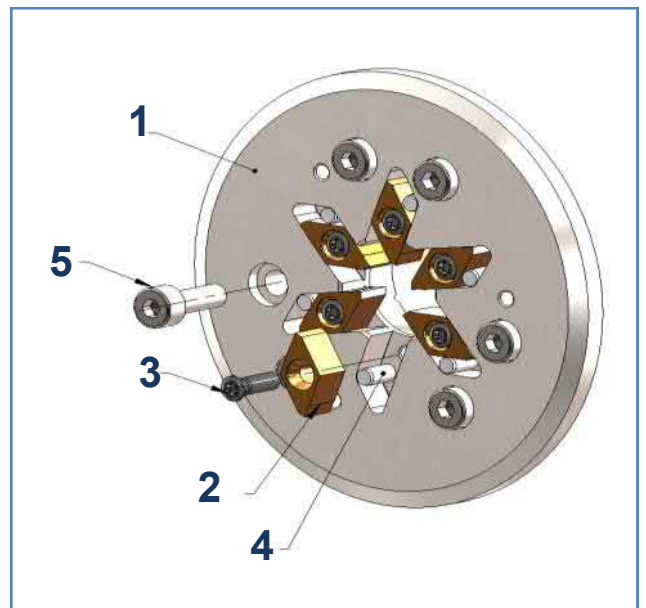
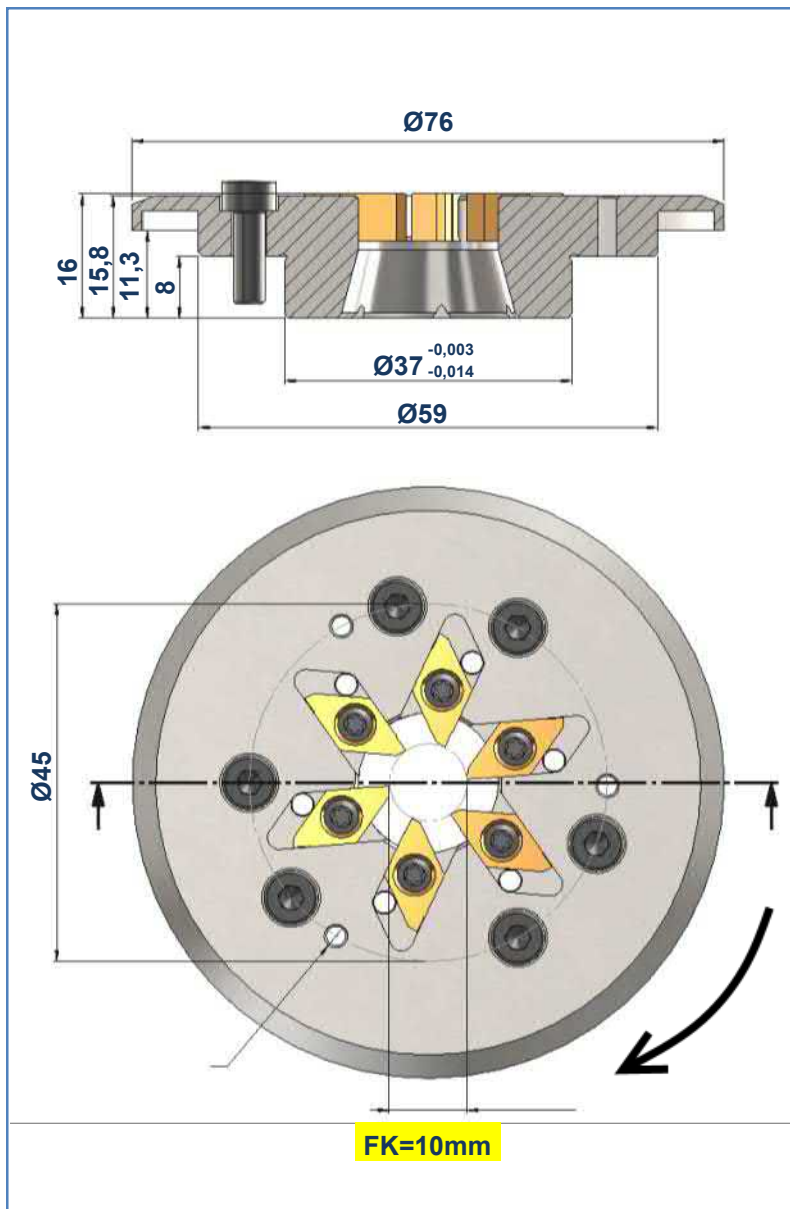
	Nr. No. No.	Art. Nr. Item no. Réf.	Best. Nr. Order no. No. de commande	Bezeichnung Description Désignation
(1x)	1	117654	ROTOW-07-TNL-12-FK6-6E	Grundhalter / Basic tool holder / Porte-outil de base
(6x)	2	-	ROTO-07-600-L-K40F	HM-Wendeplatten / Carbide inserts / Plaquettes en carbure
(6x)	3	102209	M3x10-T9	Spannschraube / Clamping screw / Vis de serrage
(6x)	4	103964	Zylinderstift-3x10 DIN6325	Anschlagstift / Stop pin / Goupille de butée
(3x)	5	102214	M4x15-T15	Befestigungsschraube / Fixing screw / Vis de fixation
(3x)	6	102216	M4x4-DIN 913 SW2	Gewindestift / Threaded pin / Tige filetée
(3x)	7	107585	M4x8-DIN 913 SW2	Gewindestift / Threaded pin / Tige filetée
(1x)	8	113435	ROTO-07-6E-602	Distanzring / Spacer ring / Bague de distance



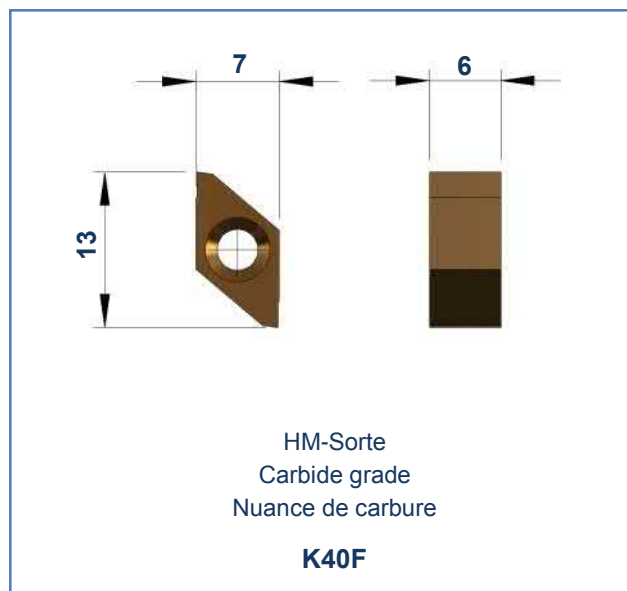
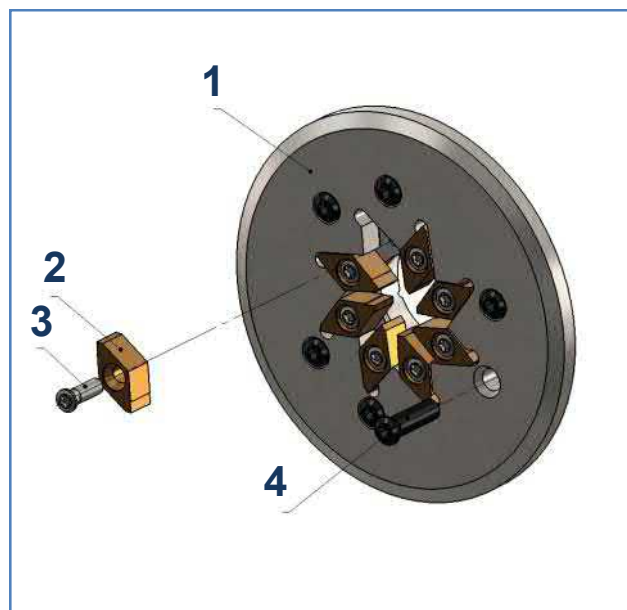
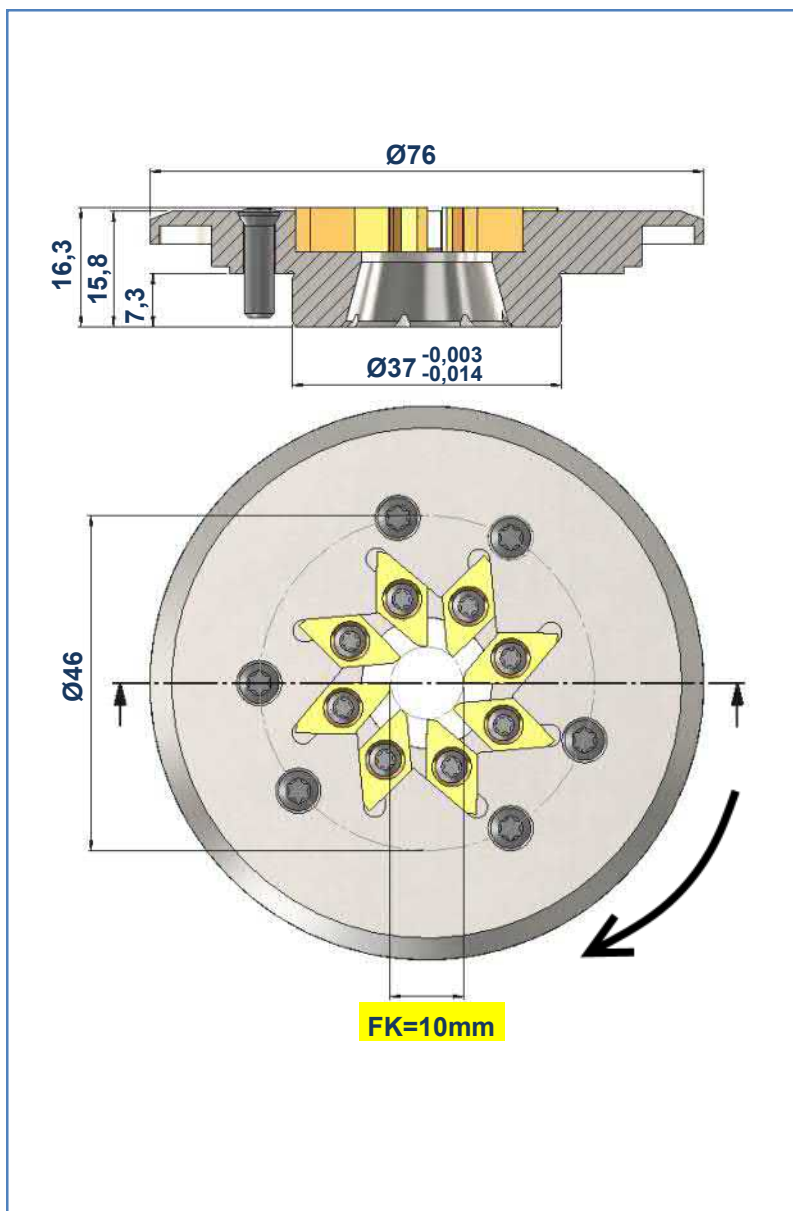
	Nr. No. No.	Art. Nr. Item no. Réf.	Best. Nr. Order no. No. de commande	Bezeichnung Description Désignation
(1x)	1	171064	ROTOW-06-TNL12-FK6-9E	Grundhalter / Basic tool holder / Porte-outil de base
(9x)	2	-	FS-07-400-L-K40F	HM-Wendepplatten / Carbide inserts / Plaquettes en carbure
(9x)	3	102206	M2,5x7,2-T7	Befestigungsschraube / Fixing screw / Vis de fixation
(3x)	4	102214	M4x15-T15	Befestigungsschraube / Fixing screw / Vis de fixation
(3x)	5	107395	M4x6-DIN913	Gewindestift / Threaded pin / Tige filetée



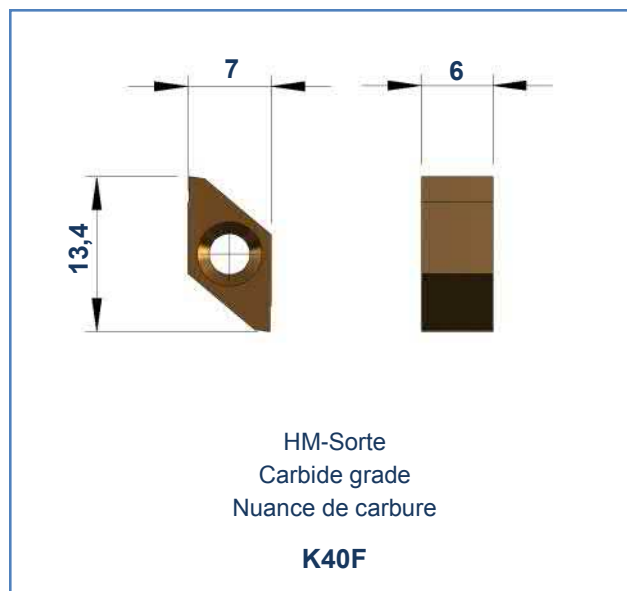
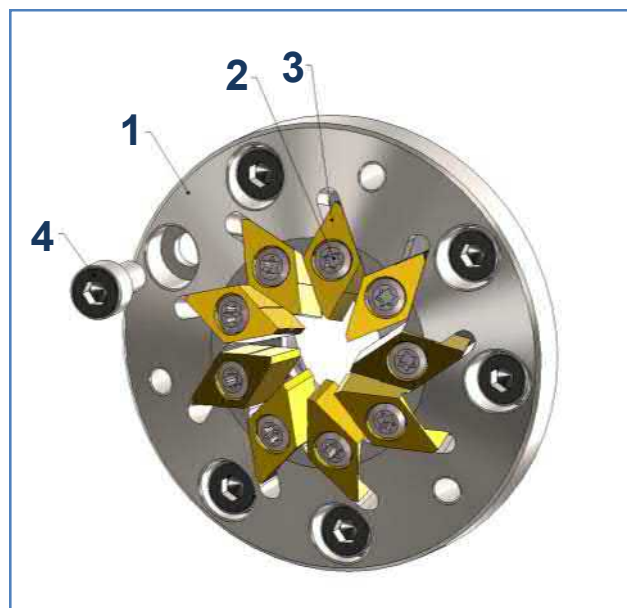
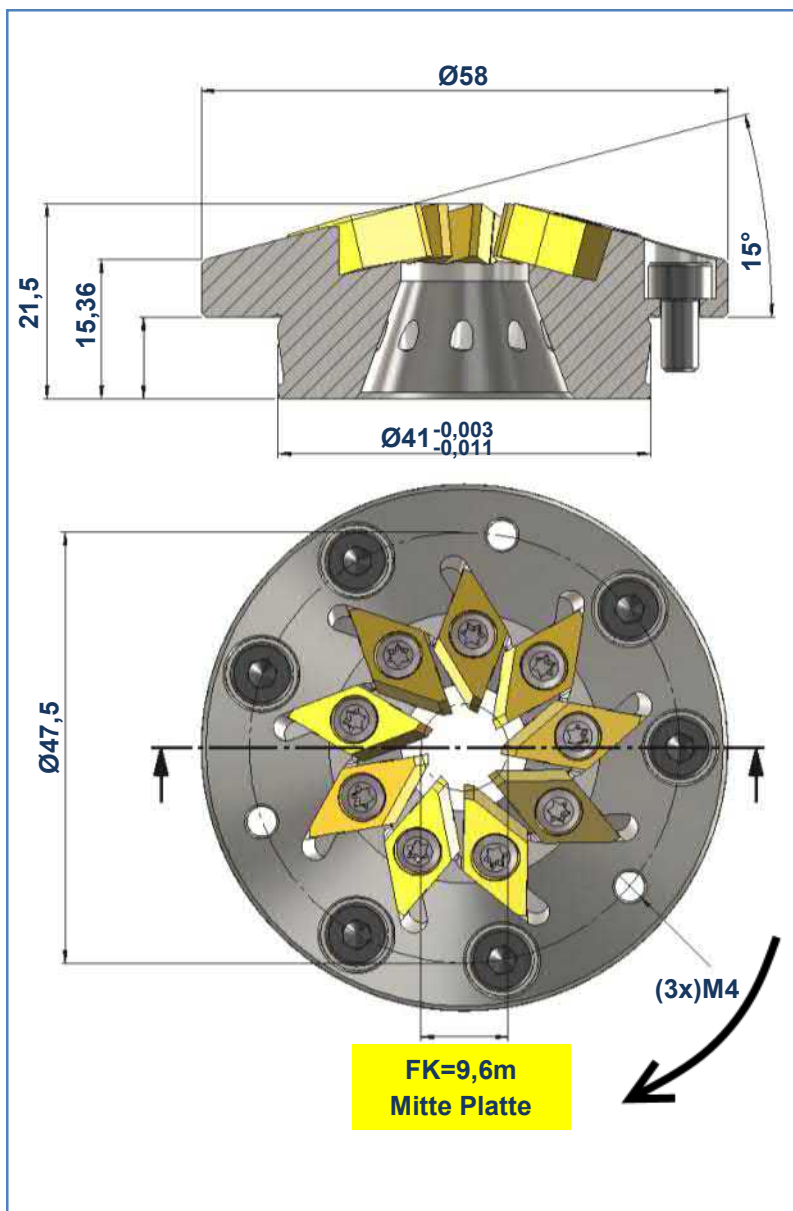
Nr. No. No.	Art. Nr. Item no. Réf.	Best. Nr. Order no. No. de commande	Bezeichnung Description Désignation
(1x)	1 120892	ROTOW-07-TNL-12-FK10-6E	Grundhalter / Basic tool holder / Porte-outil de base
(6x)	2 -	ROTO-07-600-L-K40F	HM-Wendepplatten / Carbide inserts / Plaquettes en carbure
(6x)	3 102209	M3x10-T9	Spannschraube / Clamping screw / Vis de serrage
(6x)	4 103964	Zylinderstift-3x10 DIN6325	Anschlagstift / Stop pin / Goupille de butée
(6x)	5 102214	M4x15-T15	Befestigungsschraube / Fixing screw / Vis de fixation



	Nr. No. No.	Art. Nr. Item no. Réf.	Best. Nr. Order no. No. de commande	Bezeichnung Description Désignation
(1x)	1	129223	ROTOW-07-TNL-12-FK10-6E-SH	Grundhalter / Basic tool holder / Porte-outil de base
(6x)	2	-	ROTO-07-600-L-K40F	HM-Wendepplatten / Carbide inserts / Plaquettes en carbure
(6x)	3	102209	M3x10-T9	Spannschraube / Clamping screw / Vis de serrage
(6x)	4	103964	Zylinderstift-3x10 DIN6325	Anschlagstift / Stop pin / Goupille de butée
(6x)	5	108487	M4x12-DIN 912 SW3	Befestigungsschraube / Fixing screw / Vis de fixation



	Nr. No. No.	Art. Nr. Item no. Réf.	Best. Nr. Order no. No. de commande	Bezeichnung Description Désignation
(1x)	1	152354	ROTO-07-TNL12-FK10-8E	Grundhalter / Basic tool holder / Porte-outil de base
(8x)	2	-	ROTO-07-600-L-K40F	HM-Wendeplatten / Carbide inserts / Plaquettes en carbure
(8x)	3	102209	M3x10-T9	Spannschraube / Clamping screw / Vis de serrage
(6x)	4	102214	M4x15-T15	Befestigungsschraube / Fixing screw / Vis de fixation



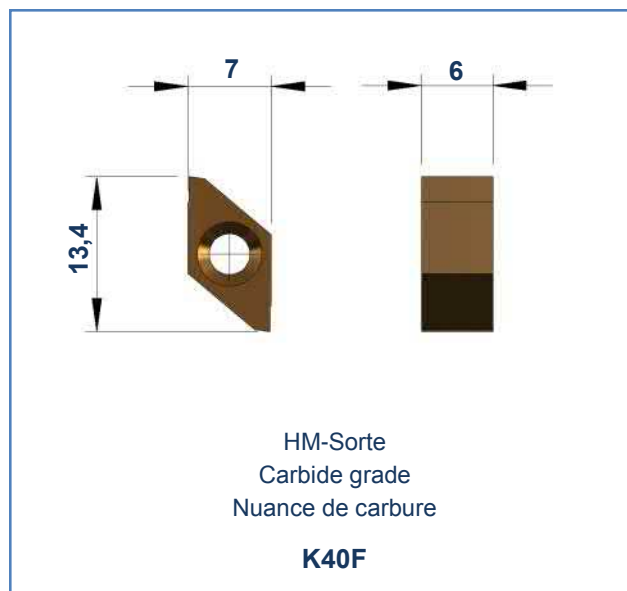
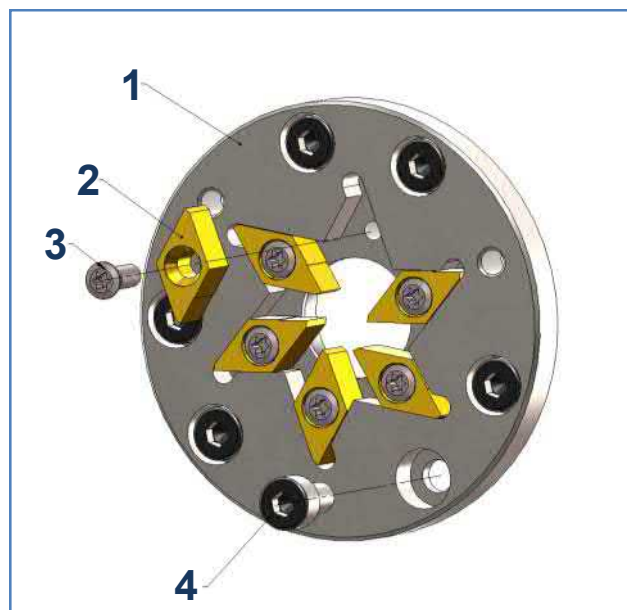
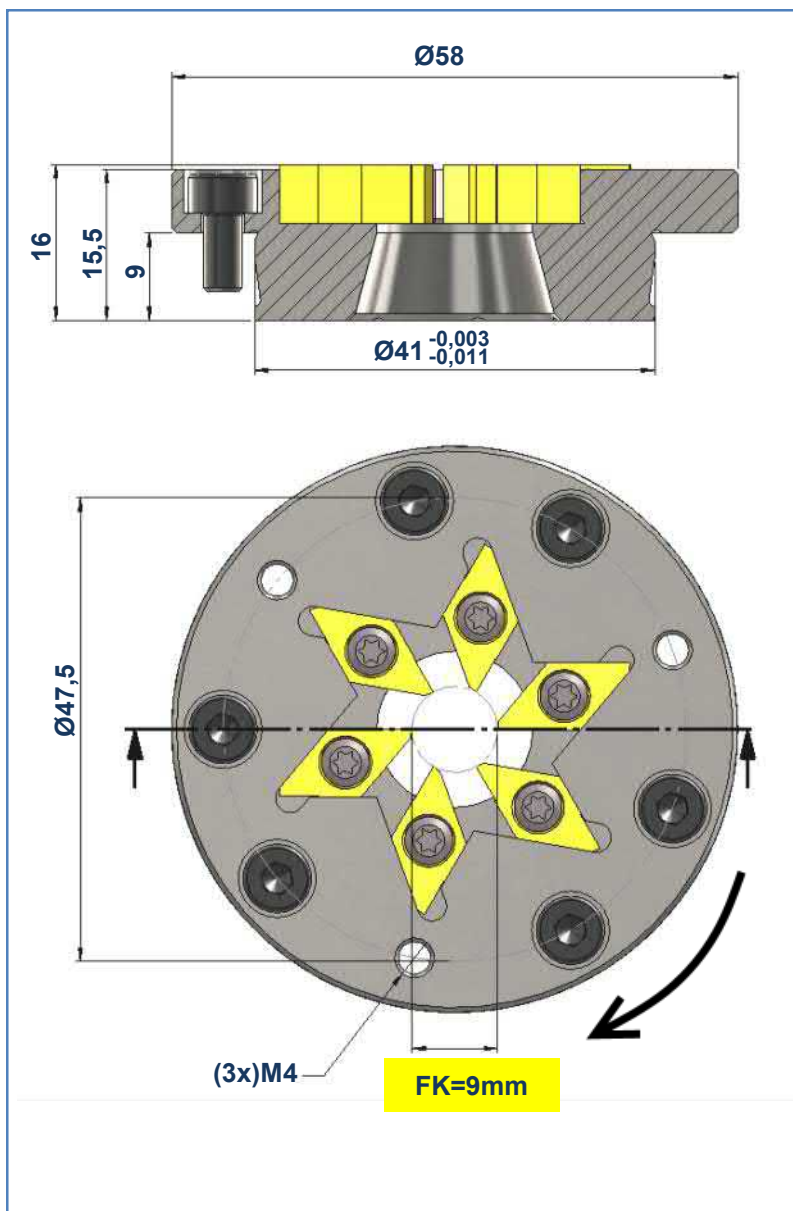
	Nr. No. No.	Art. Nr. Item no. Réf.	Best. Nr. Order no. No. de commande	Bezeichnung Description Désignation
(1x)	1	134436	ROTOW-07-TNL18-FK8-9E	Grundhalter / Basic tool holder / Porte-outil de base
(9x)	2	-	ROTO-07-600-L-K40F	HM-Wendepplatten / Carbide inserts / Plaquettes en carbure
(9x)	3	102209	M3x10-T9	Spannschraube / Clamping screw / Vis de serrage
(6x)	4	108852	M4x8-DIN 912 SW3	Befestigungsschraube / Fixing screw / Vis de fixation

ROTOWIBEX-07-TNL18-FK9-6E

Art. Nr. / Item no. / Réf. 134786

Maschine / Machine: TRAUB-TNL18

Wirbelapparat / Whirling unit / Dispositif de
tourbillonnage: TRAUB



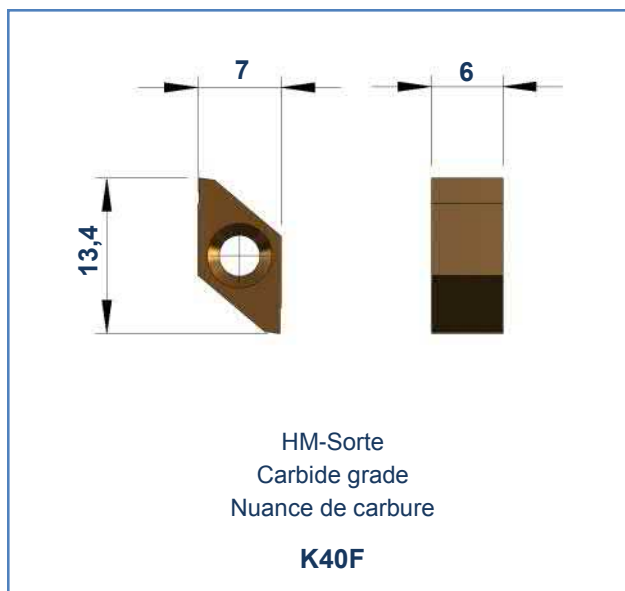
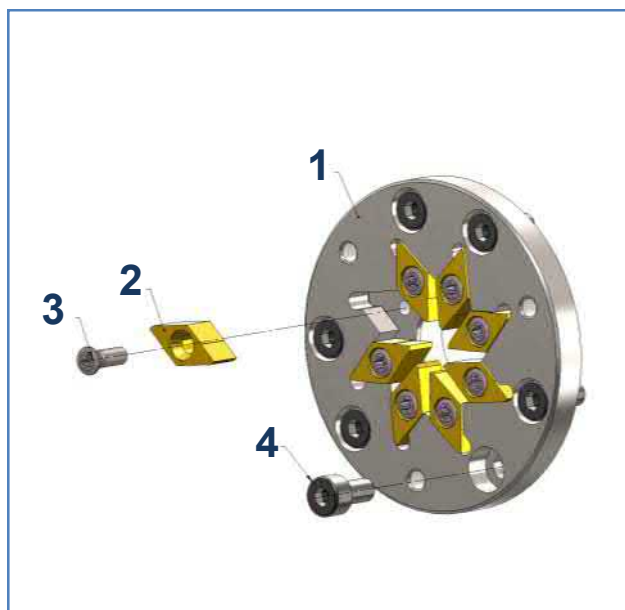
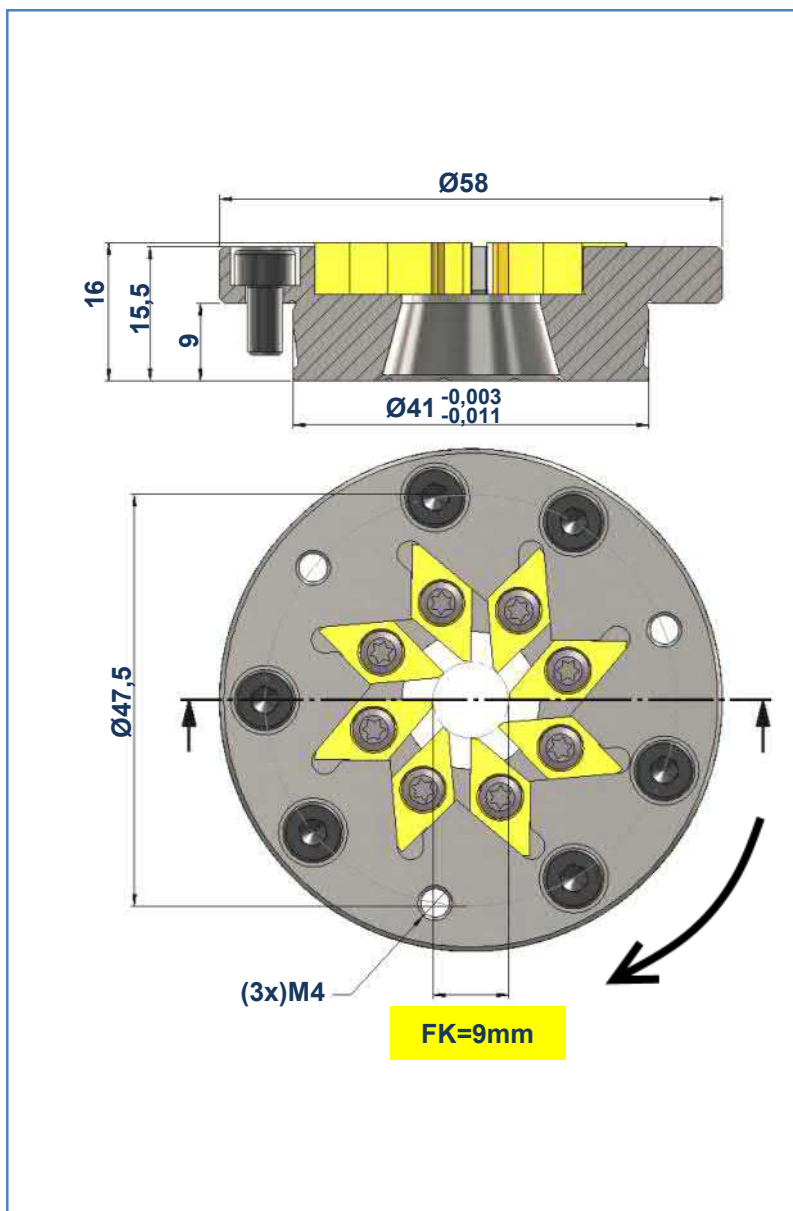
	Nr. No. No.	Art. Nr. Item no. Réf.	Best. Nr. Order no. No. de commande	Bezeichnung Description Désignation
(1x)	1	134786	ROTOW-07-TNL18-FK9-6E	Grundhalter / Basic tool holder / Porte-outil de base
(6x)	2	-	ROTO-07-600-L-K40F	HM-Wendepplatten / Carbide inserts / Plaquettes en carbure
(6x)	3	102209	M3x10-T9	Spannschraube / Clamping screw / Vis de serrage
(6x)	4	108852	M4x8-DIN 912 SW3	Befestigungsschraube / Fixing screw / Vis de fixation

ROTOWIBEX-07-TNL18-FK9-8E

Art. Nr. / Item no. / Réf. 152353

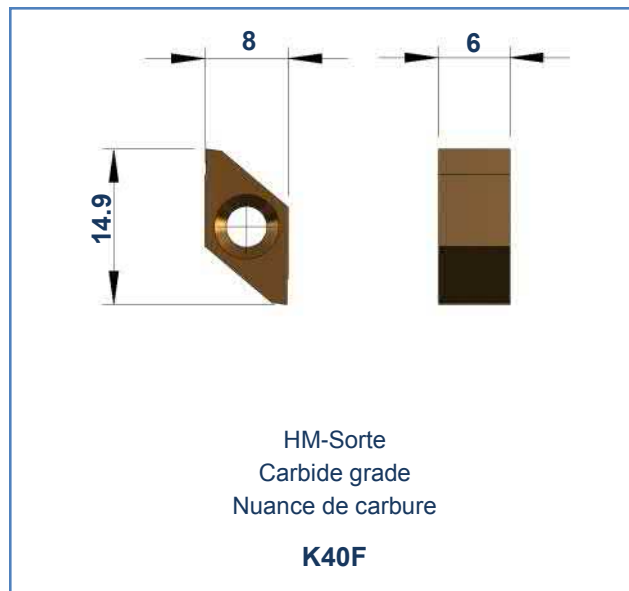
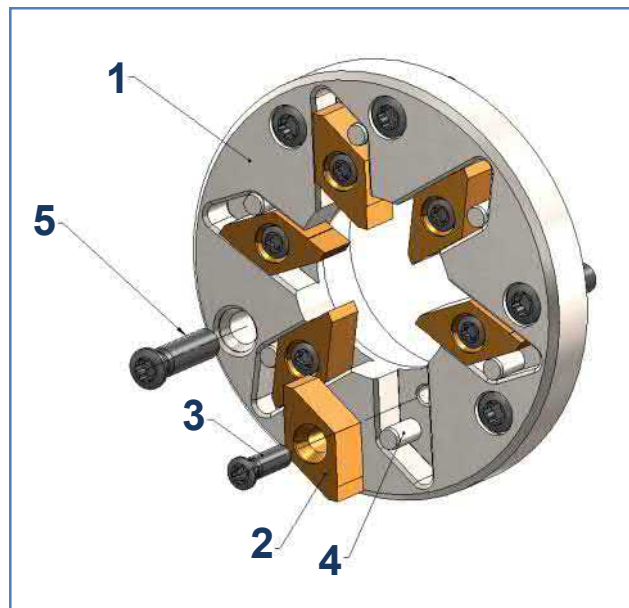
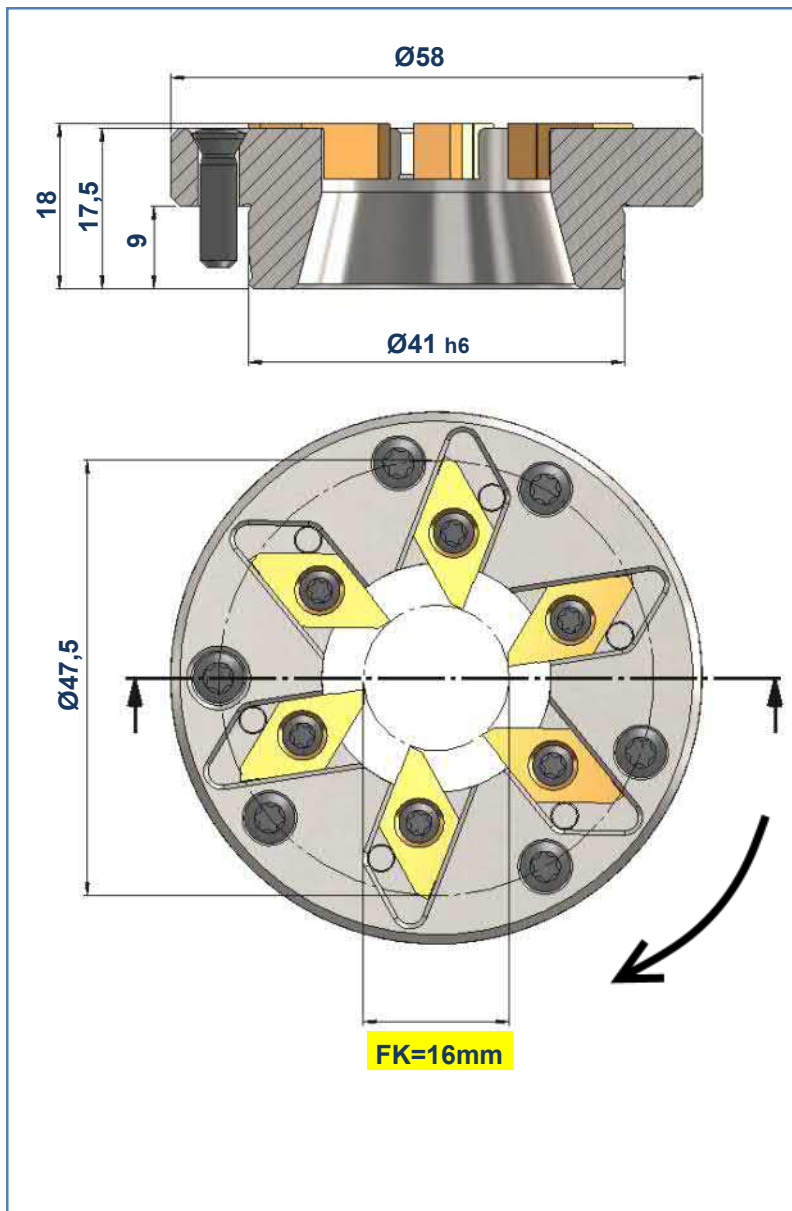
Maschine / Machine: TRAUB-TNL18

Wirbelapparat / Whirling unit / Dispositif de
tourbillonnage: TRAUB

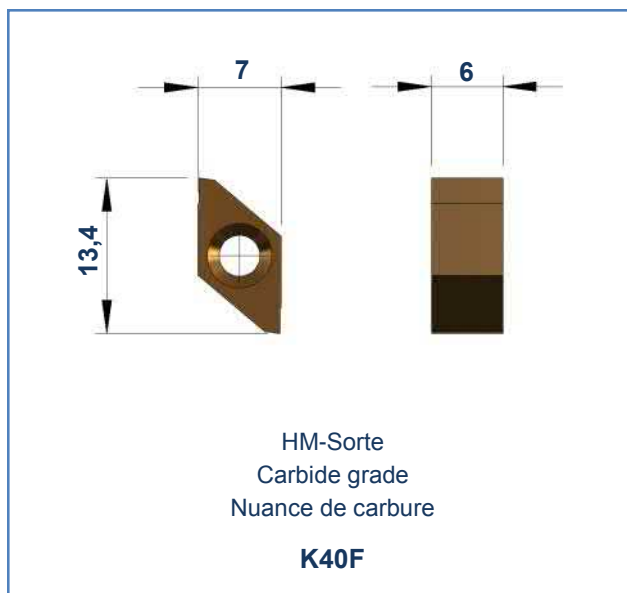
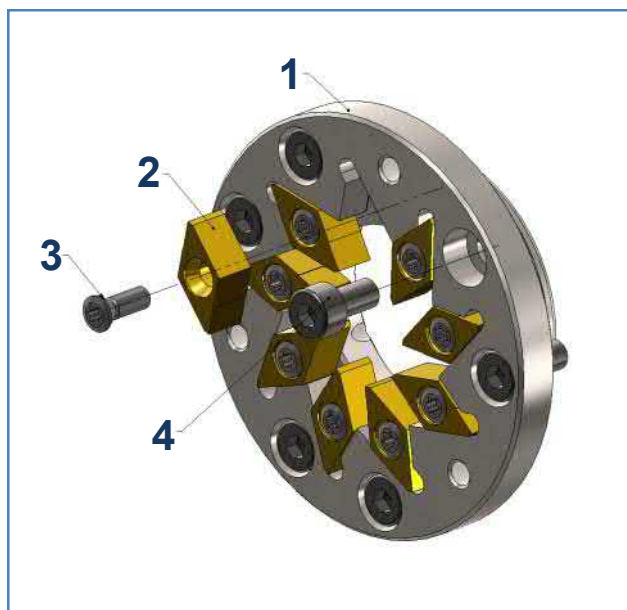
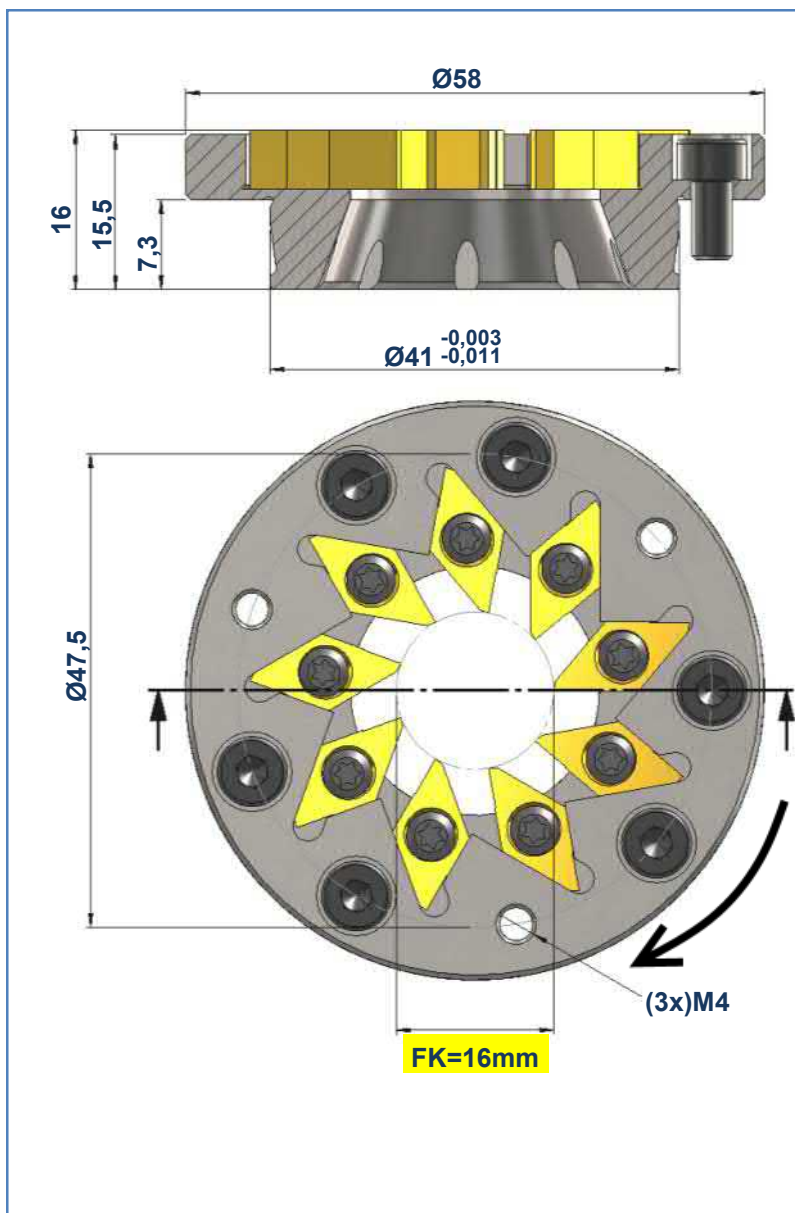


	Nr. No. No.	Art. Nr. Item no. Réf.	Best. Nr. Order no. No. de commande	Bezeichnung Description Désignation
(1x)	1	152353	ROTOW-07-TNL18-FK9-8E	Grundhalter / Basic tool holder / Porte-outil de base
(8x)	2	-	ROTO-07-600-L-K40F	HM-Wendepplatten / Carbide inserts / Plaquettes en carbure
(8x)	3	102209	M3x10-T9	Spannschraube / Clamping screw / Vis de serrage
(6x)	4	108852	M4x8-DIN 912 SW3	Befestigungsschraube / Fixing screw / Vis de fixation

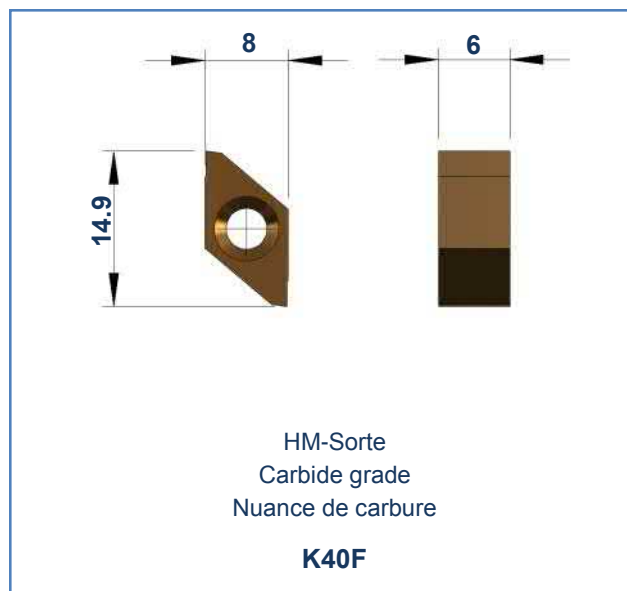
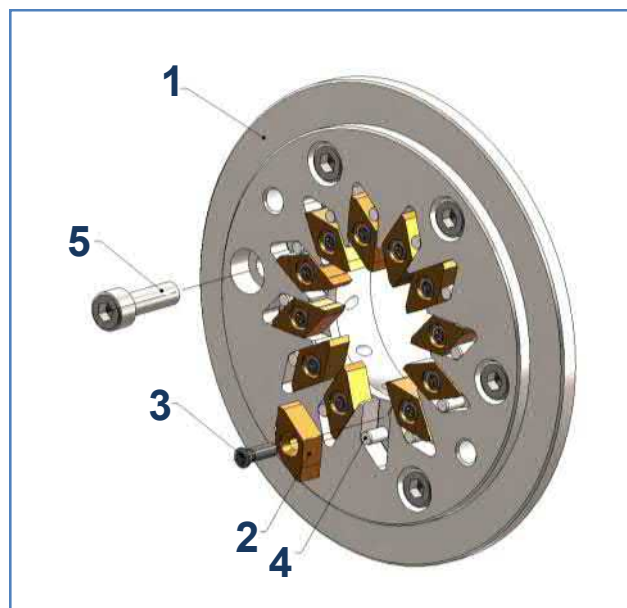
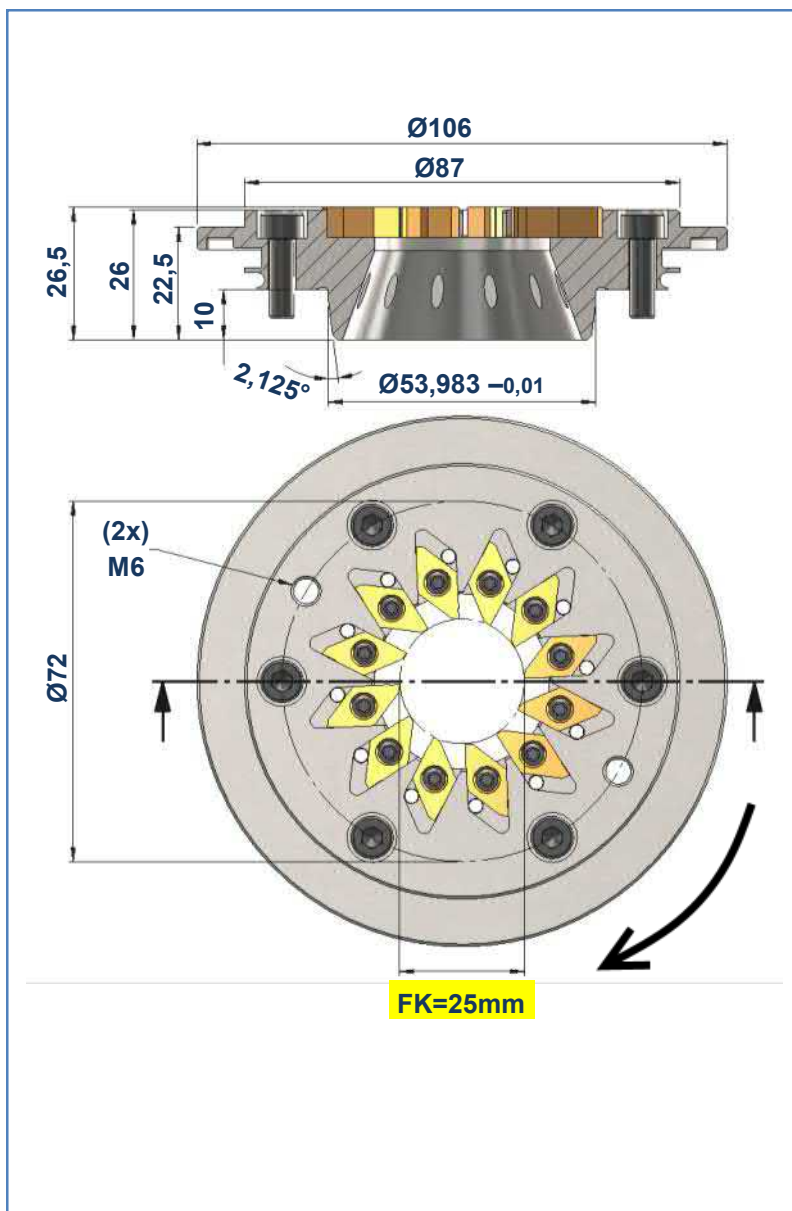




	Nr. No. No.	Art. Nr. Item no. Réf.	Best. Nr. Order no. No. de commande	Bezeichnung Description Désignation
(1x)	1	119836	ROTO-08-TNL26-FK16-6E	Grundhalter / Basic tool holder / Porte-outil de base
(6x)	2	-	ROTO-08-600-L-K40F	HM-Wendepplatten / Carbide inserts / Plaquettes en carbure
(6x)	3	102209	M3x10-T9	Spannschraube / Clamping screw / Vis de serrage
(6x)	4	103964	Zylinderstift-3x10 DIN6325	Anschlagstift / Stop pin / Goupille de butée
(6x)	6	102214	M4x15-T15	Befestigungsschraube / Fixing screw / Vis de fixation



	Nr. No. No.	Art. Nr. Item no. Réf.	Best. Nr. Order no. No. de commande	Bezeichnung Description Désignation
(1x)	1	134448	ROTOW-07-TNL18-FK16-9E	Grundhalter / Basic tool holder / Porte-outil de base
(9x)	2	-	ROTO-07-600-L-K40F	HM-Wendepplatten / Carbide inserts / Plaquettes en carbure
(9x)	3	102209	M3x10-T9	Spannschraube / Clamping screw / Vis de serrage
(6x)	4	108852	M4x8-DIN 912 SW3	Befestigungsschraube / Fixing screw / Vis de fixation

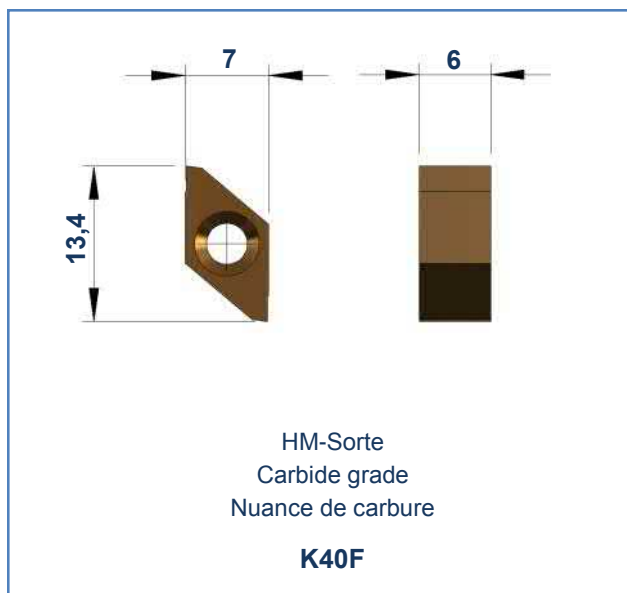
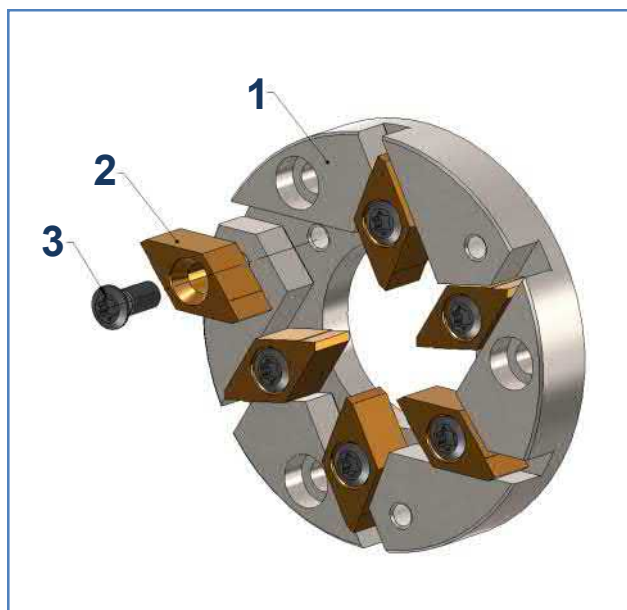
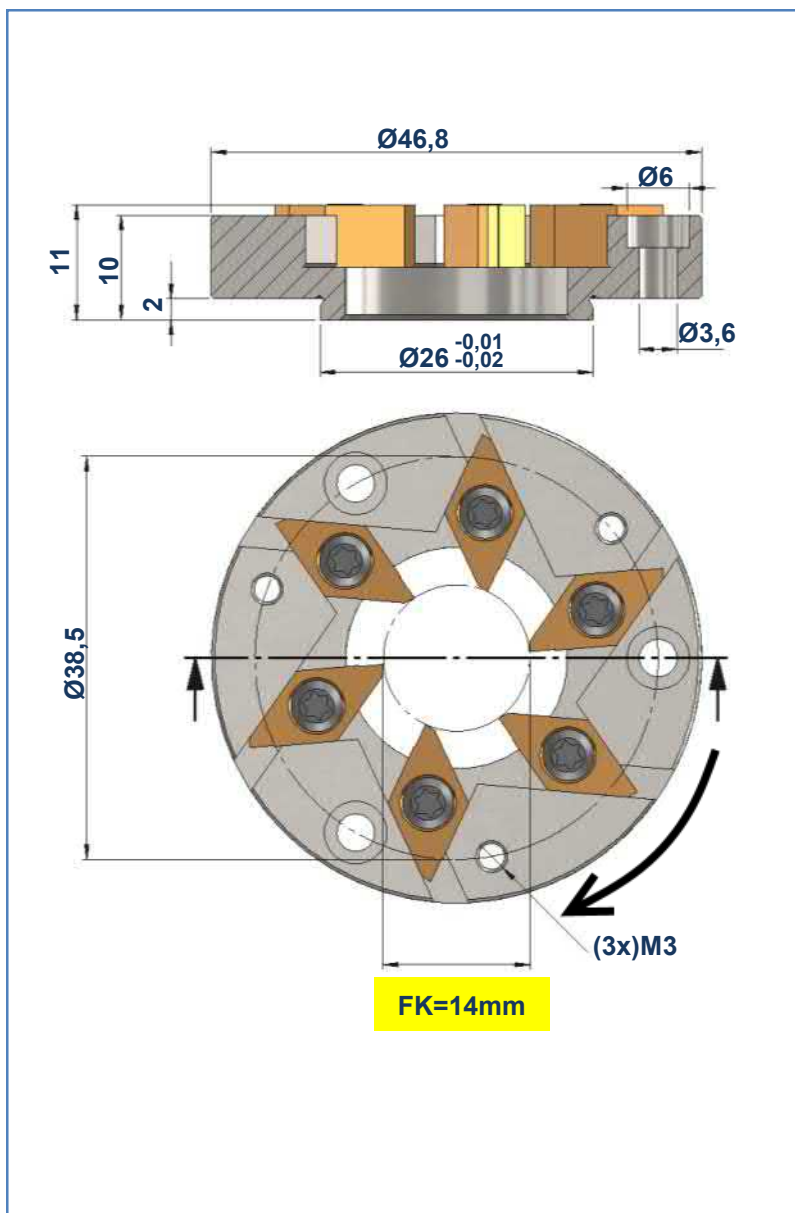


Nr. No. No.	Art. Nr. Item no. Réf.	Best. Nr. Order no. No. de commande	Bezeichnung Description Désignation
(1x)	1 133564	ROTOW-08-TNL26-FK25-12E	Grundhalter / Basic tool holder / Porte-outil de base
(12x)	2 -	ROTO-08-600-L-K40F	HM-Wendepplatten / Carbide inserts / Plaquettes en carbure
(12x)	3 102209	M3x10-T9	Spannschraube / Clamping screw / Vis de serrage
(12x)	4 103964	Zylinderstift-3x10 DIN6325	Anschlagstift / Stop pin / Goupille de butée
(6x)	5 108485	M5x16-DIN 912 SW4	Befestigungsschraube / Fixing screw / Vis de fixation

ROTOWIBEX-07-WF-FK14-6E

Art. Nr. / Item no. / Réf. 157761

Wirbelapparat / Whirling unit / Dispositif de
tourbillonnage: W&F

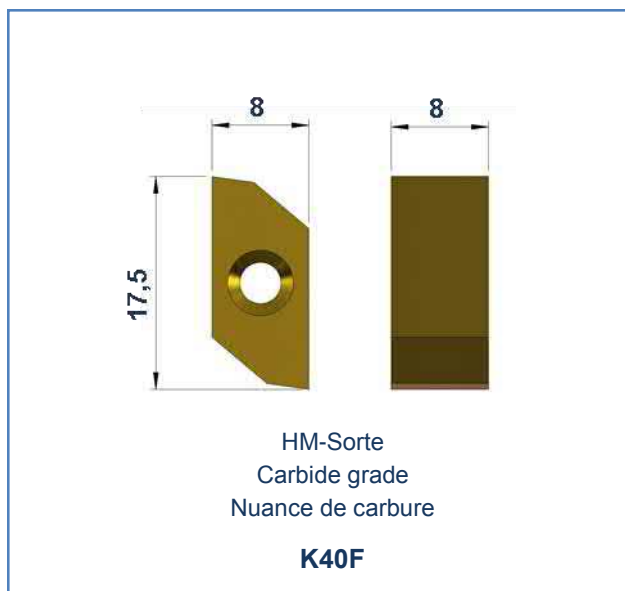
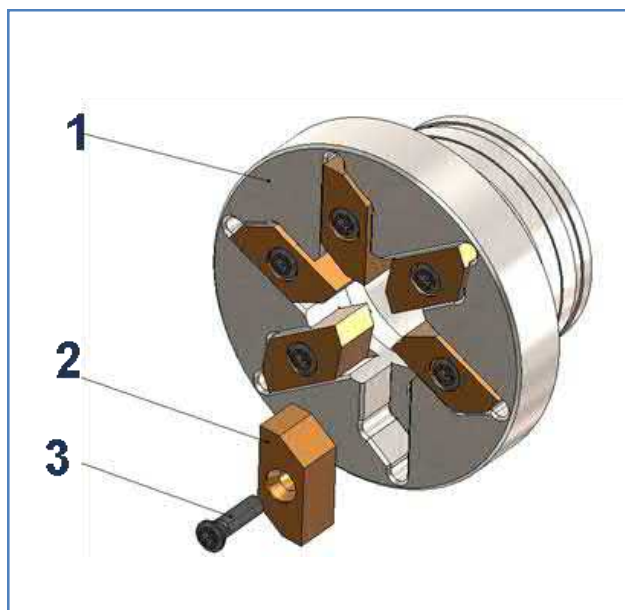
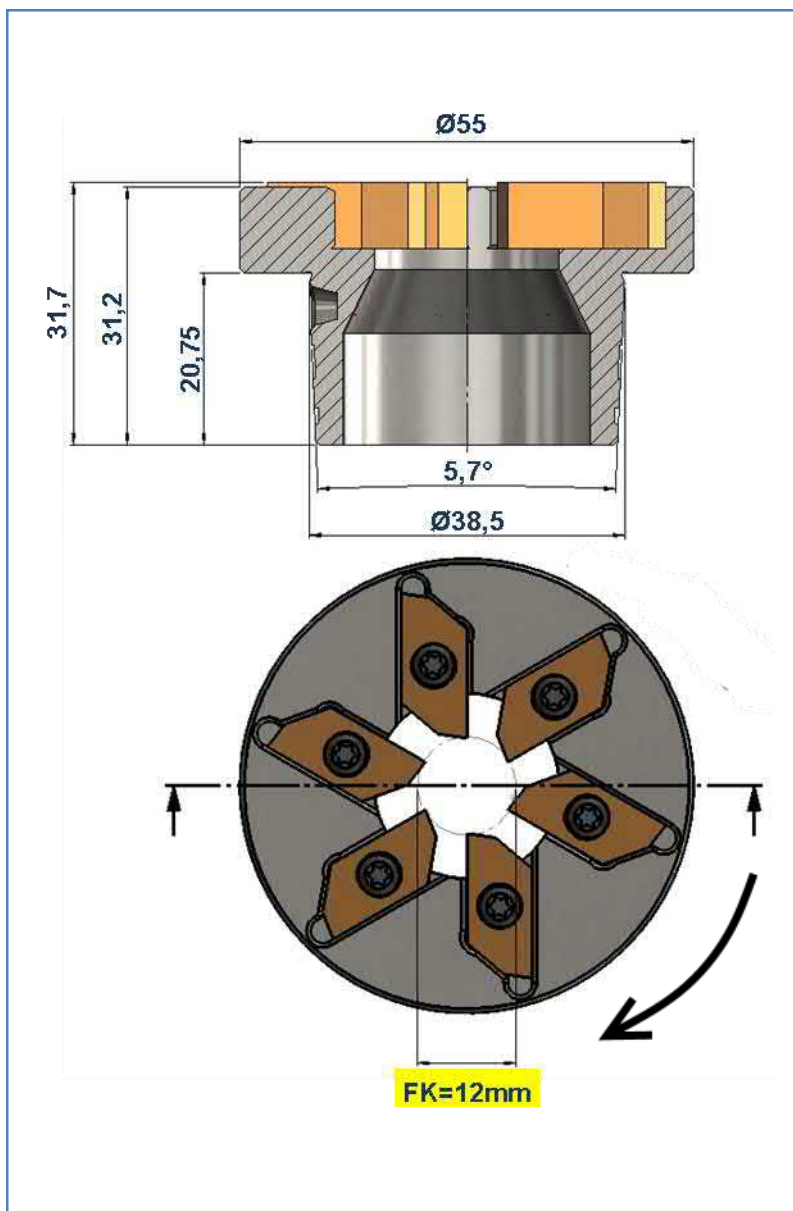


	Nr. No. No.	Art. Nr. Item no. Réf.	Best. Nr. Order no. No. de commande	Bezeichnung Description Désignation
(1x)	1	157761	ROTOW-07-WF-FK14-6E	Grundhalter / Basic tool holder / Porte-outil de base
(6x)	2	-	ROTO-07-600-L-K40F	HM-Wendeplatten / Carbide inserts / Plaquettes en carbure
(6x)	3	102209	M3x10-T9	Spannschraube / Clamping screw / Vis de serrage

ROTOWIBEX-12-8-WFW.MO800.R-FK12-6E

Art. Nr. / Item no. / Réf. 164536

Wirbelapparat / Whirling unit / Dispositif de tourbillonnage: **W&F**

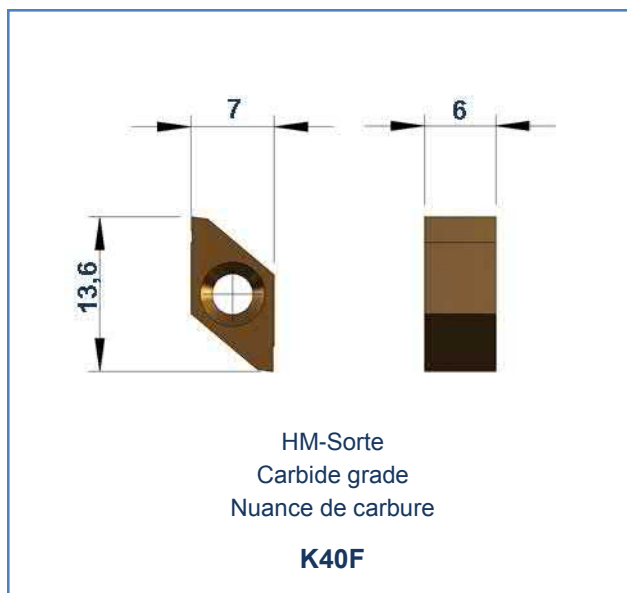
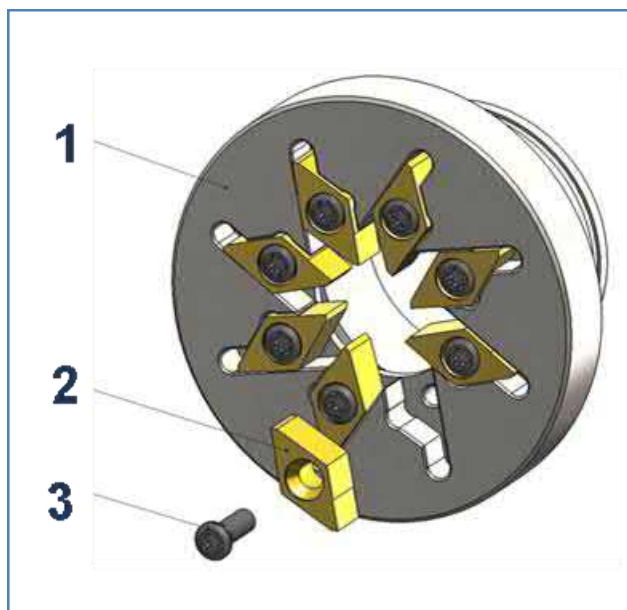
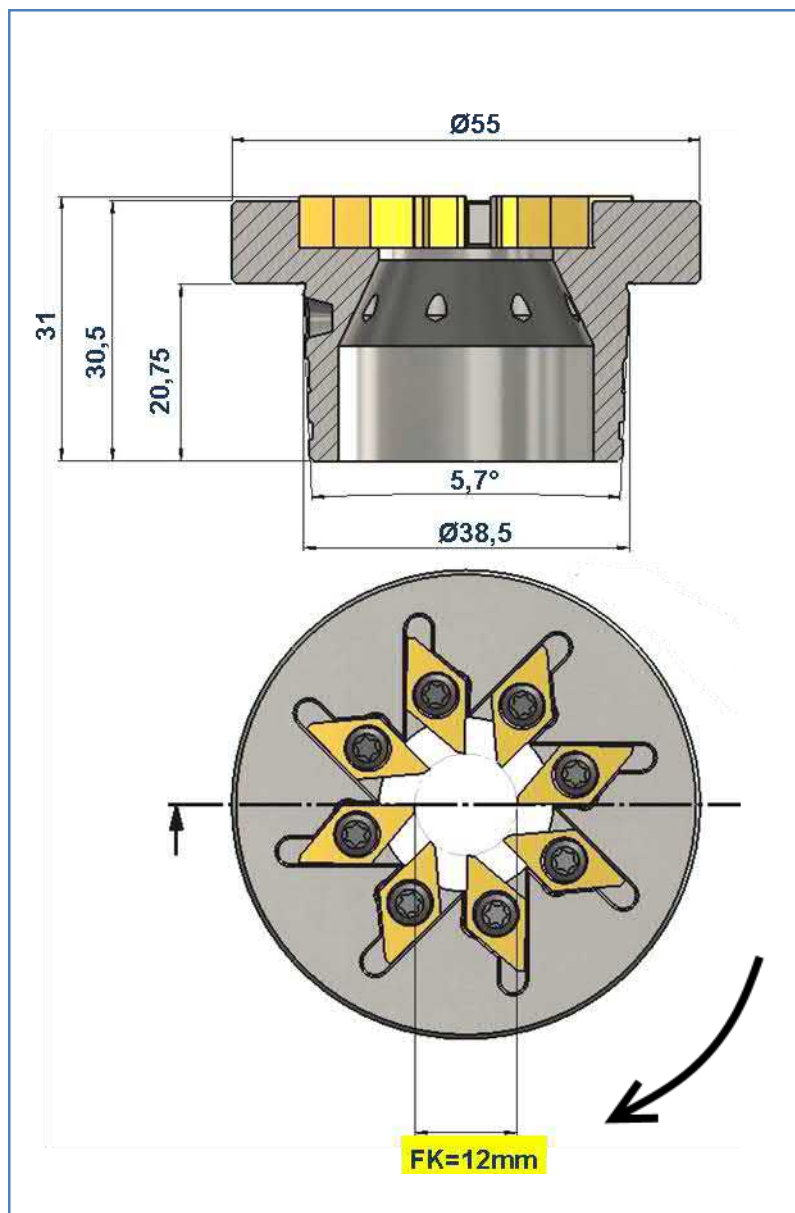


	Nr. No. No.	Art. Nr. Item no. Réf.	Best. Nr. Order no. No. de commande	Bezeichnung Description Désignation
(1x)	1	164536	ROTOW-12-8-WFW.MO800.R-FK12-6E	Grundhalter / Basic tool holder / Porte-outil de base
(6x)	2	-	ROTO-12-800-L-K40F	HM-Wendepplatten / Carbide inserts / Plaquettes en carbure
(6x)	3	102613	S309950-T8	Befestigungsschraube / Fixing screw / Vis de fixation

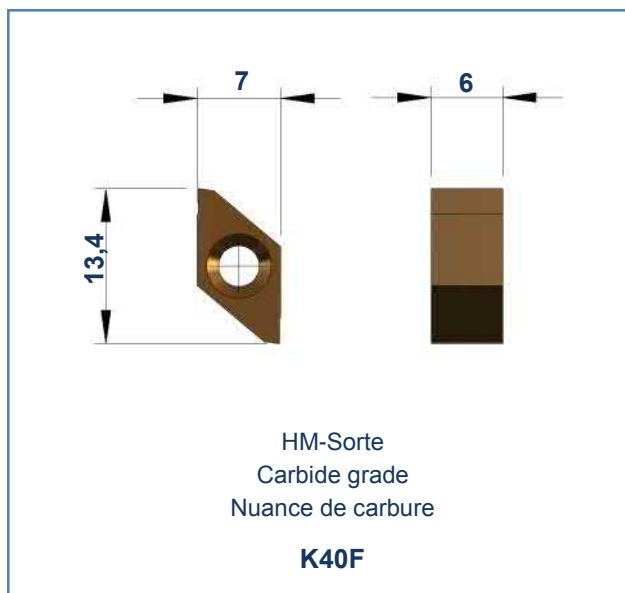
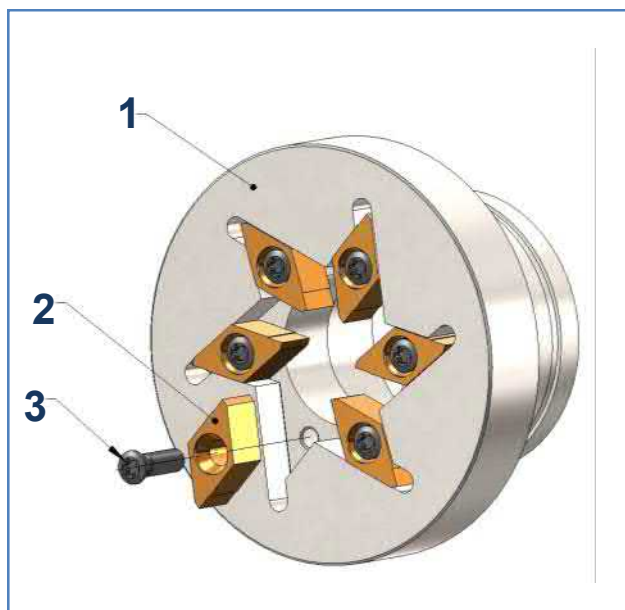
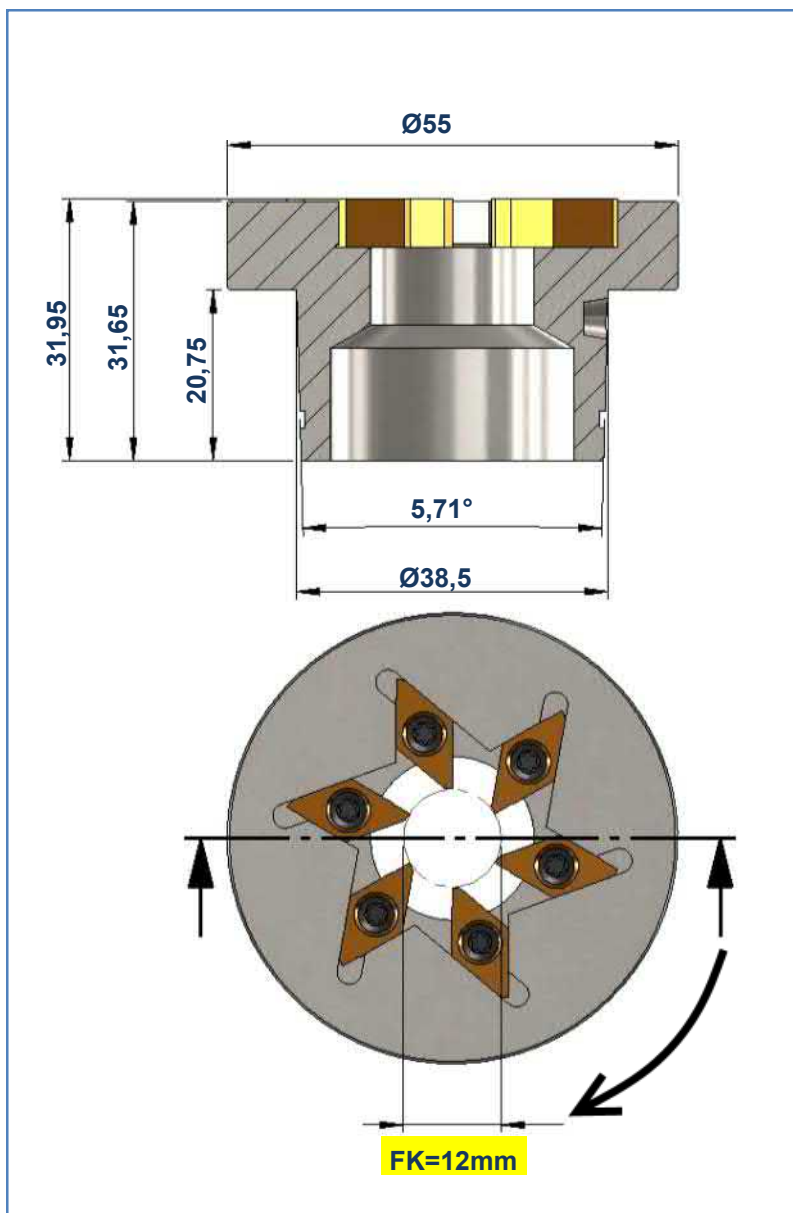
ROTOWIBEX-07-WFW.MO800.R-FK12-8E

Art. Nr. / Item no. / Réf. 164644

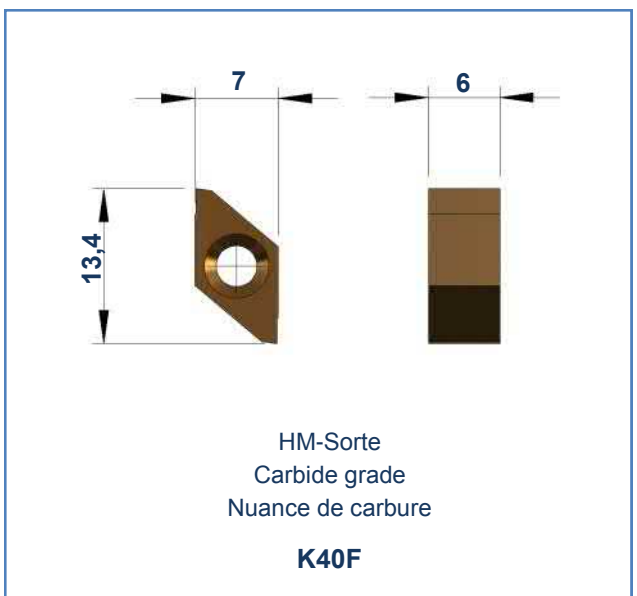
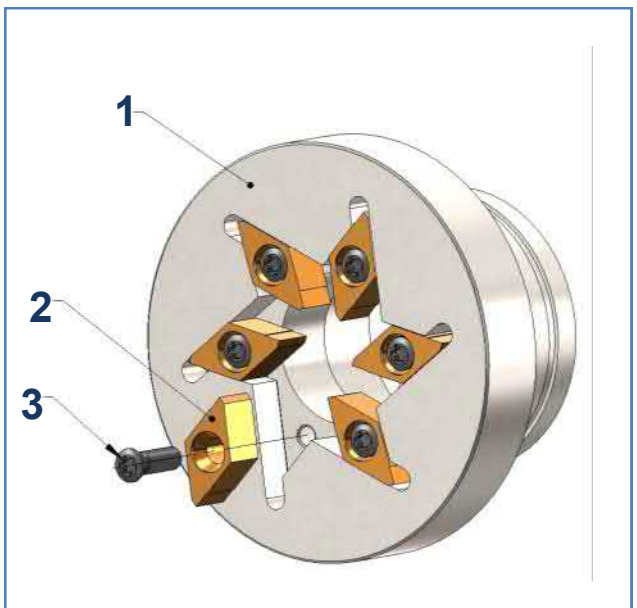
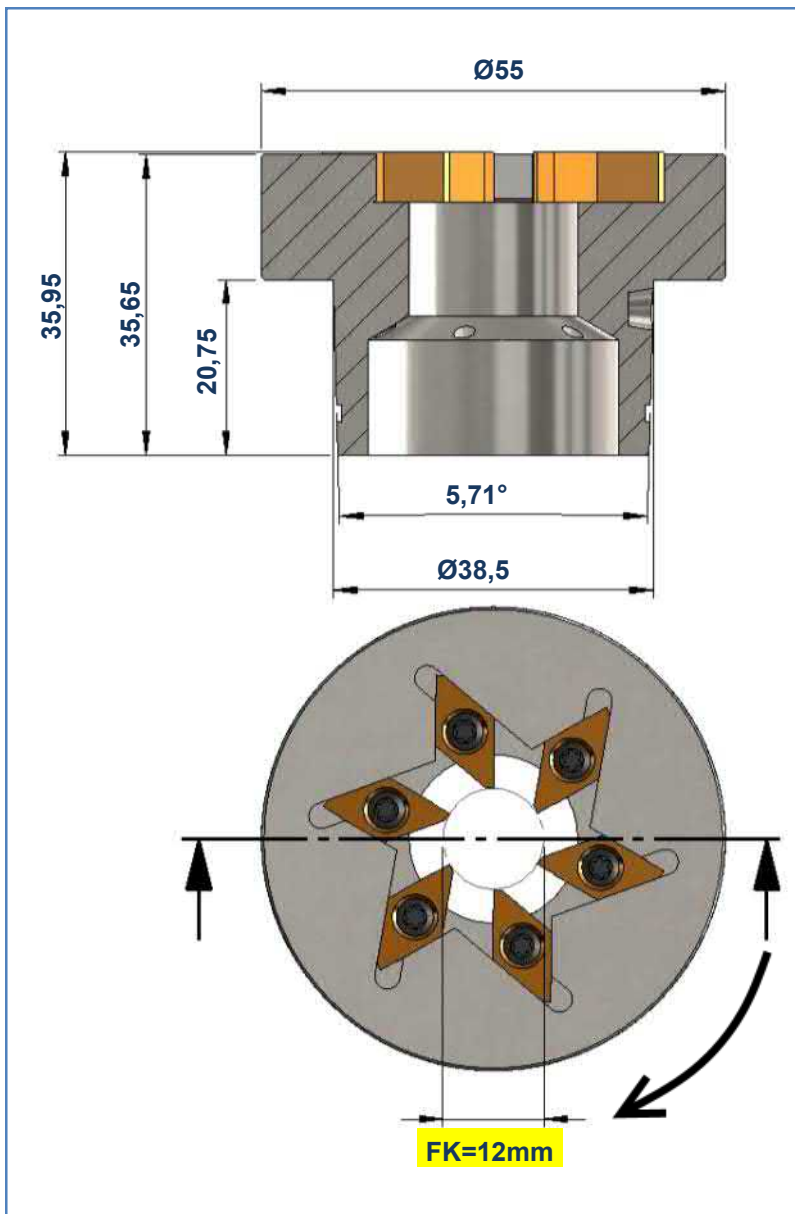
Wirbelapparat / Whirling unit / Dispositif de
tourbillonnage: **W&F**



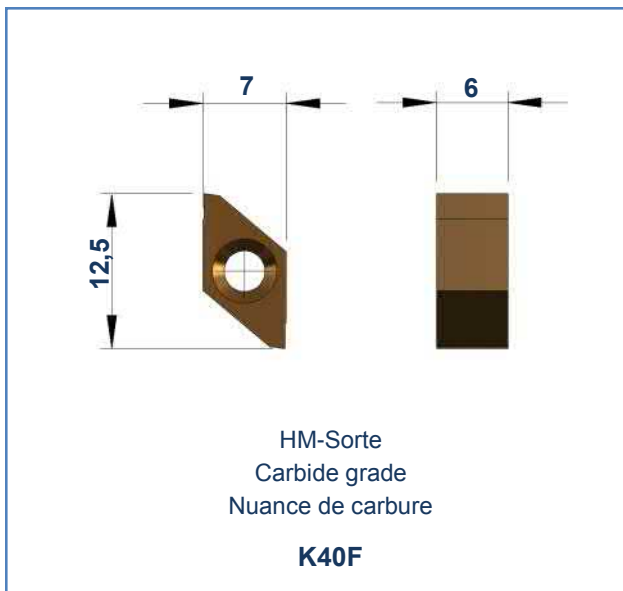
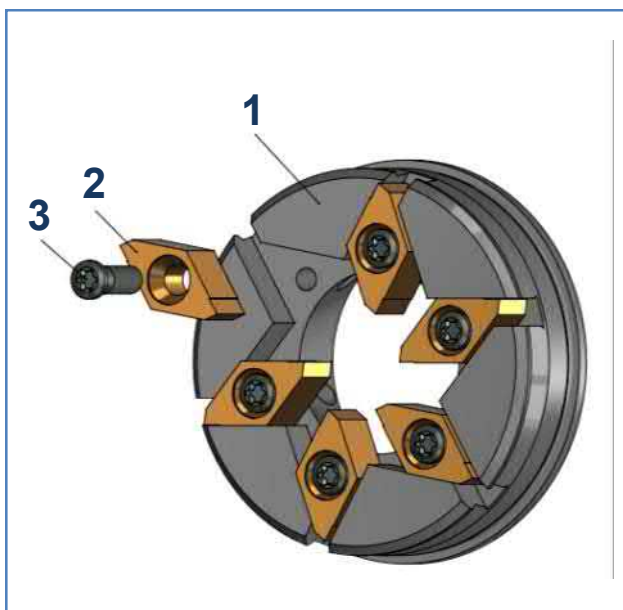
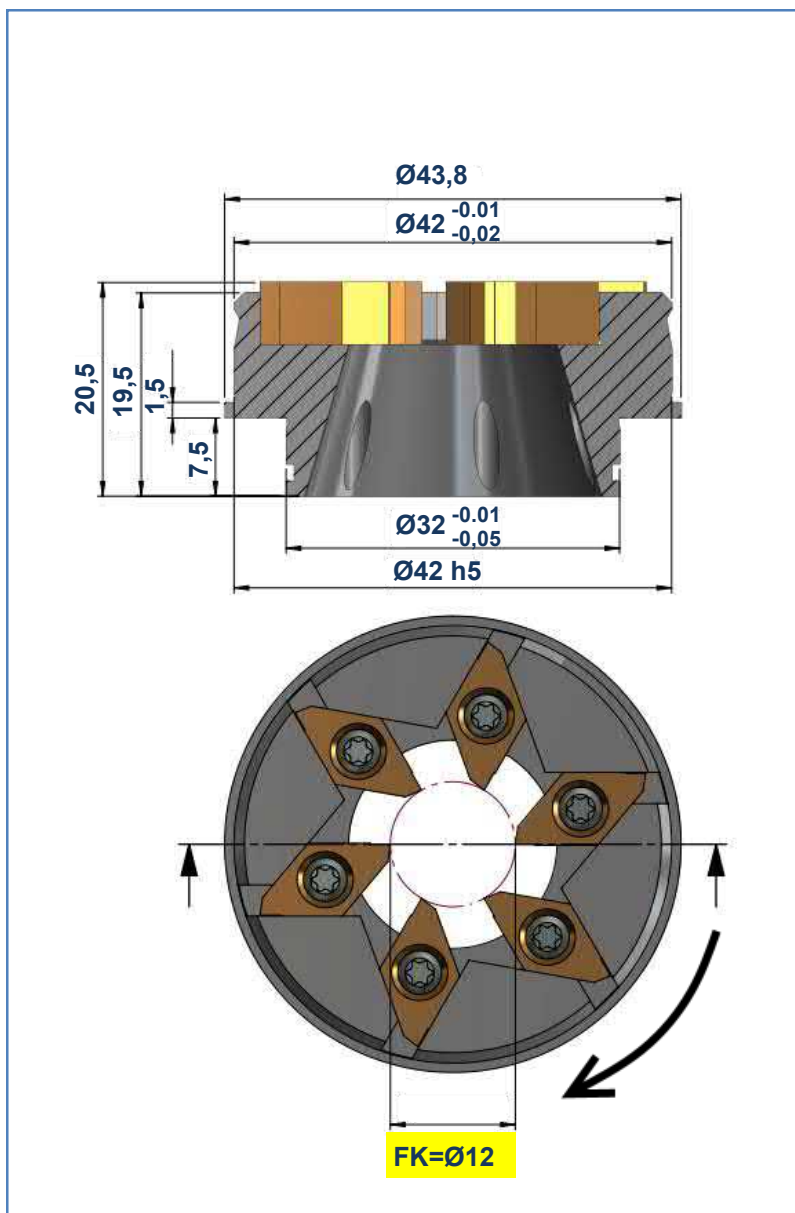
	Nr. No. No.	Art. Nr. Item no. Réf.	Best. Nr. Order no. No. de commande	Bezeichnung Description Désignation
(1x)	1	164644	ROTOW-07-WFW.MO800.R-FK12-8E	Grundhalter / Basic tool holder / Porte-outil de base
(8x)	2	-	ROTO-07-600-L-K40F	HM-Wendepplatten / Carbide inserts / Plaquettes en carbure
(8x)	3	102209	M3x10-T9	Befestigungsschraube / Fixing screw / Vis de fixation



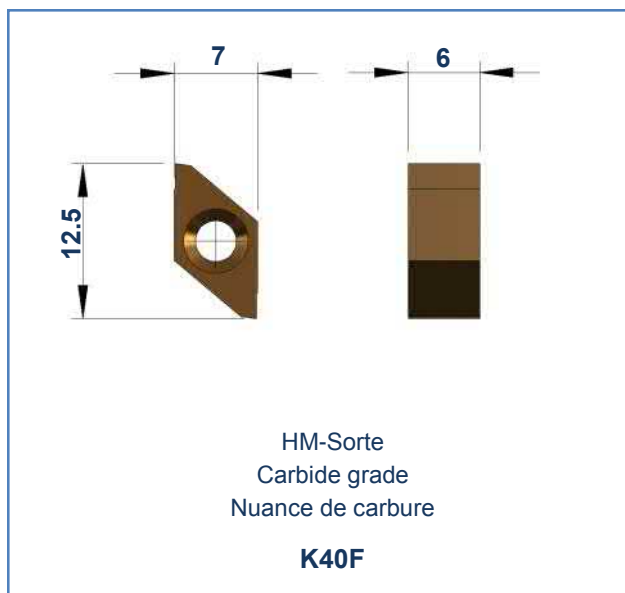
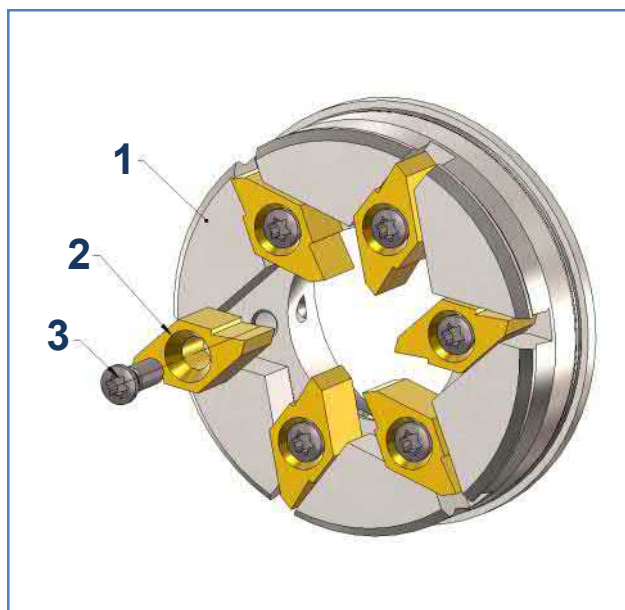
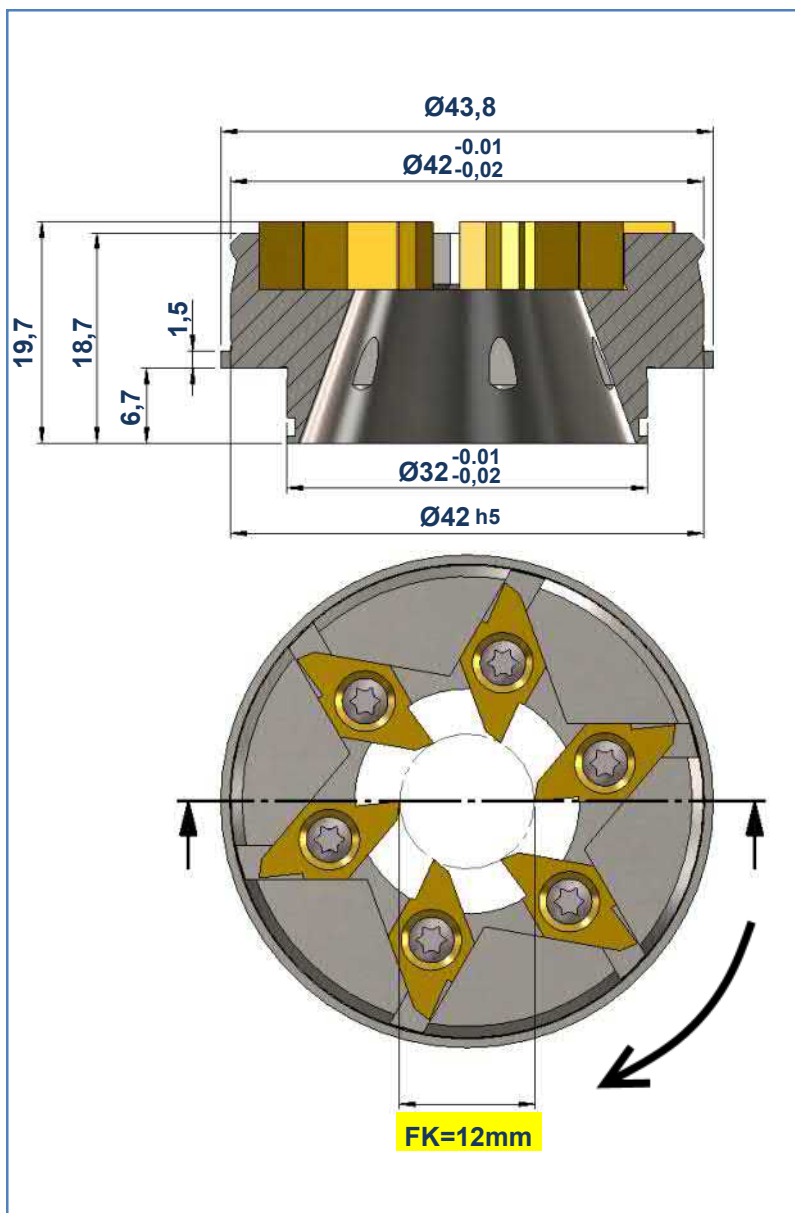
	Nr. No. No.	Art. Nr. Item no. Réf.	Best. Nr. Order no. No. de commande	Bezeichnung Description Désignation
(1x)	1	158265	ROTOW-07-WFW-TD13/20-FK12-6E	Grundhalter / Basic tool holder / Porte-outil de base
(6x)	2	-	ROTO-07-600-L-K40F	HM-Wendepplatten / Carbide inserts / Plaquettes en carbure
(6x)	3	102209	M3x10-T9	Spannschraube / Clamping screw / Vis de serrage



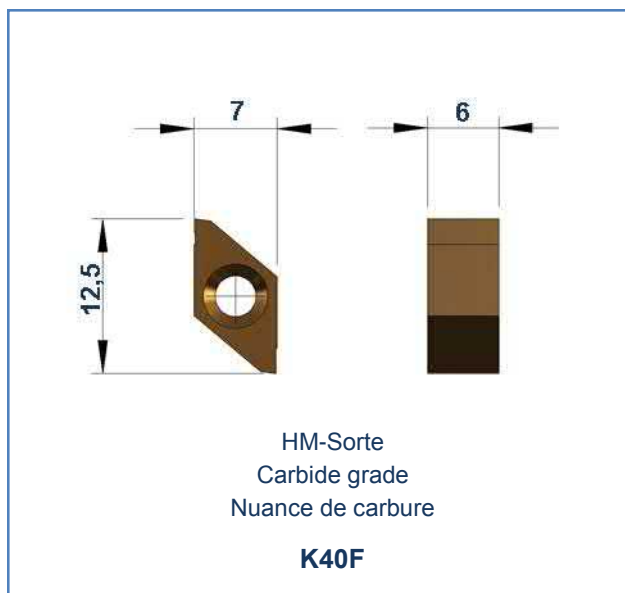
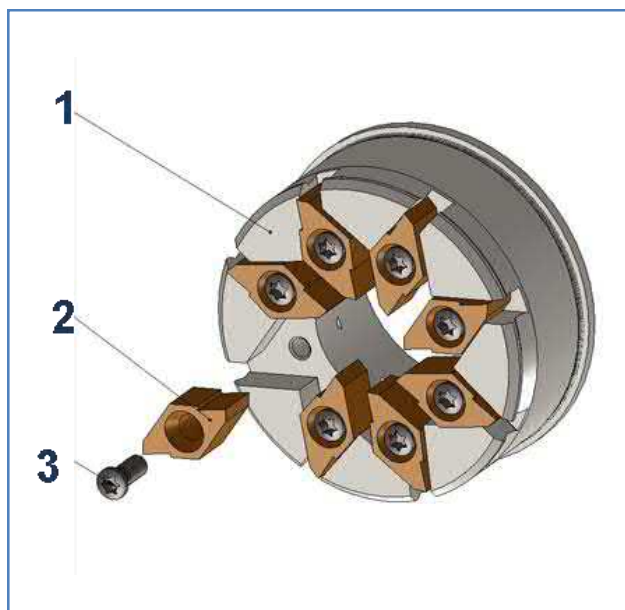
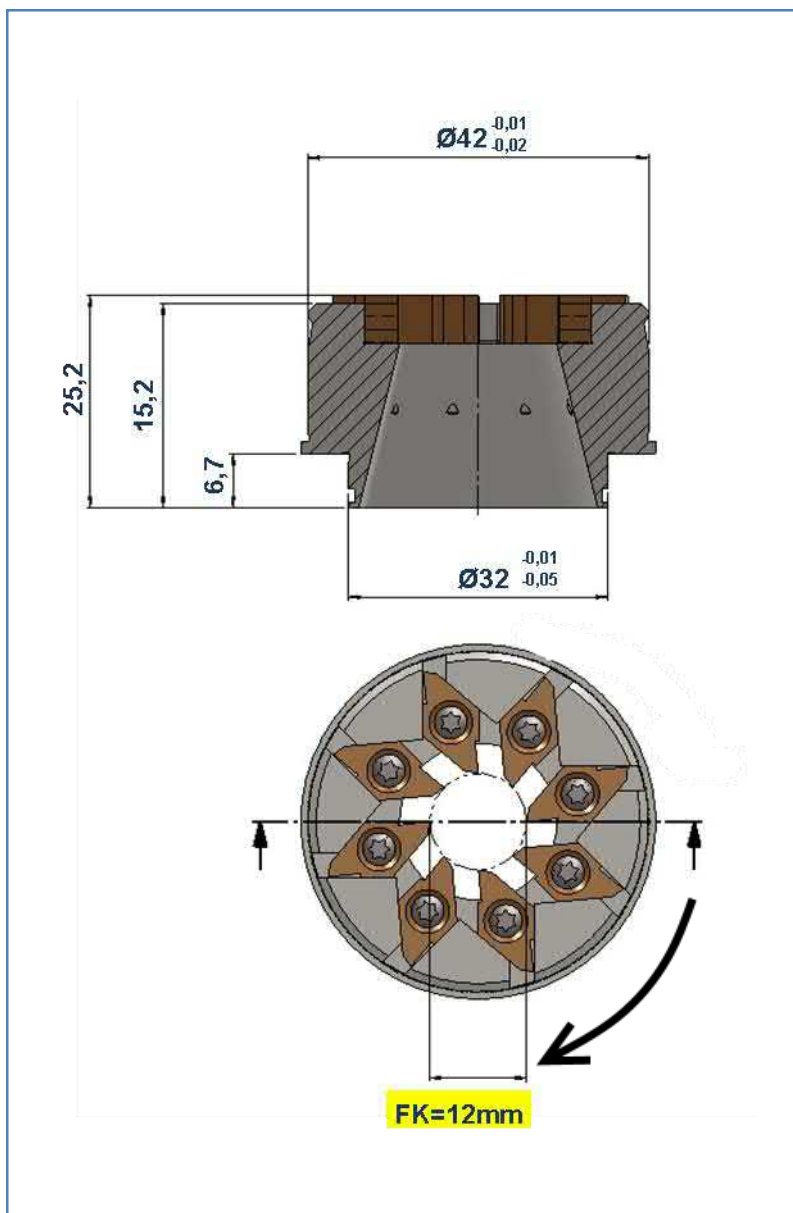
	Nr. No. No.	Art. Nr. Item no. Réf.	Best. Nr. Order no. No. de commande	Bezeichnung Description Désignation
(1x)	1	158623	ROTOW-07-WFW15-TD13/20-FK12-6E	Grundhalter / Basic tool holder / Porte-outil de base
(6x)	2	-	ROTO-07-600-L-K40F	HM-Wendeplatten / Carbide inserts / Plaquettes en carbure
(6x)	3	102209	M3x10-T9	Spannschraube / Clamping screw / Vis de serrage



	Nr. No. No.	Art. Nr. Item no. Réf.	Best. Nr. Order no. No. de commande	Bezeichnung Description Désignation
(1x)	1	174885	ROTOW-07-WTO-TN762004-FK12-6E	Grundhalter / Basic tool holder / Porte-outil de base
(6x)	2		ROTO-07-600-L-K40F	HM-Wendepplatten / Carbide inserts / Plaquettes en carbure
(6x)	3	102209	M3x10-T9	Spannschraube / Clamping screw / Vis de serrage



	Nr. No. No.	Art. Nr. Item no. Réf.	Best. Nr. Order no. No. de commande	Bezeichnung Description Désignation
(1x)	1	141480	ROTOW-07-SR-16-20-32J-FK12-6E	Grundhalter / Basic tool holder / Porte-outil de base
(6x)	2	-	ROTO-07-600-L-K40F	HM-Wendepplatten / Carbide inserts / Plaquettes en carbure
(6x)	3	102209	M3x10-T9	Spannschraube / Clamping screw / Vis de serrage



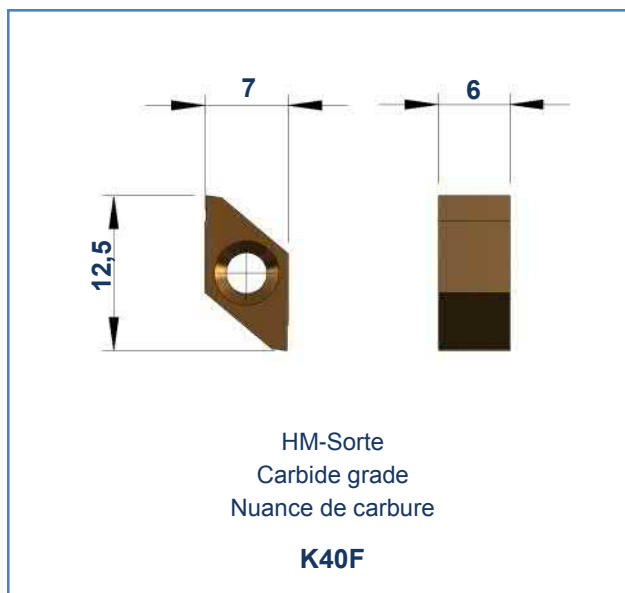
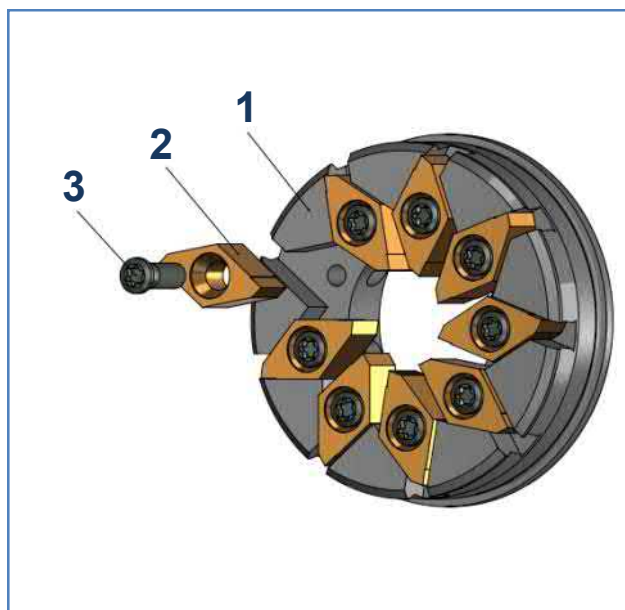
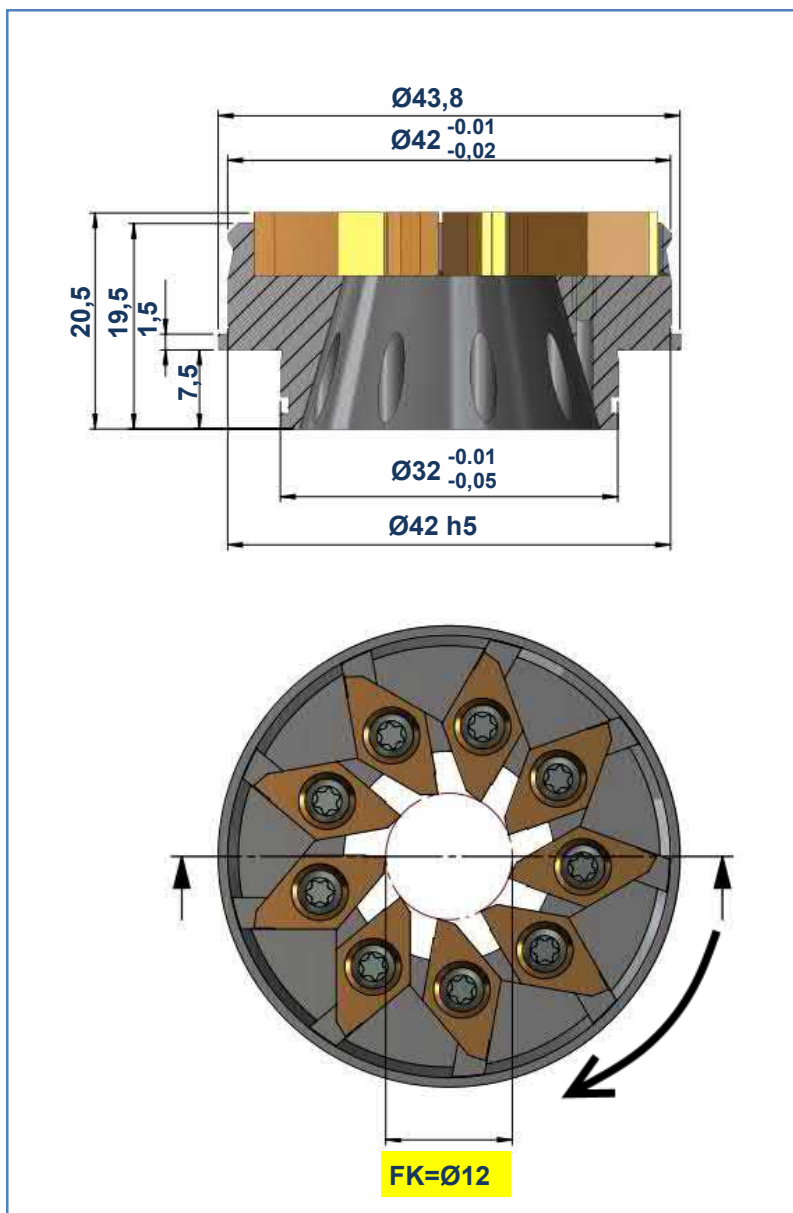
	Nr. No. No.	Art. Nr. Item no. Réf.	Best. Nr. Order no. No. de commande	Bezeichnung Description Désignation
(1x)	1	161843	ROTOW-07-SR-16-20-32J-FK12-8E-2	Grundhalter / Basic tool holder / Porte-outil de base
(8x)	2	-	ROTO-07-600-L-K40F	HM-Wendepplatten / Carbide inserts / Plaquettes en carbure
(8x)	3	102209	M3x10-T9	Spannschraube / Clamping screw / Vis de serrage

ROTOWIBEX-07-WTO-TN762004-FK12-9E

Art. Nr. / Item no. / Réf. 174886

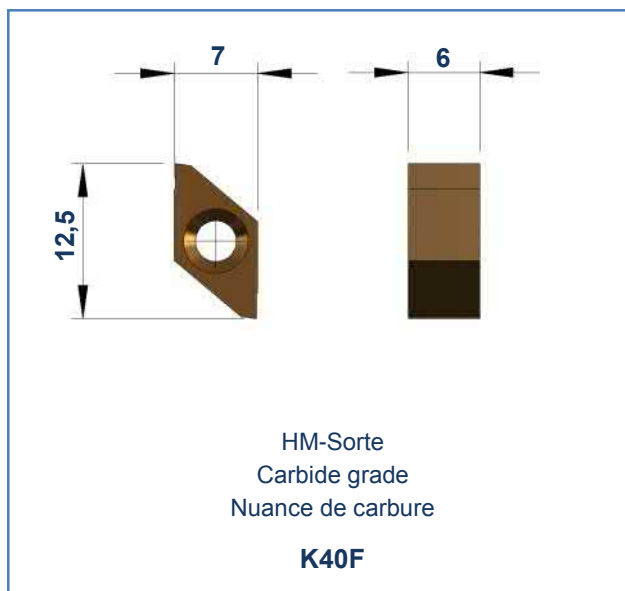
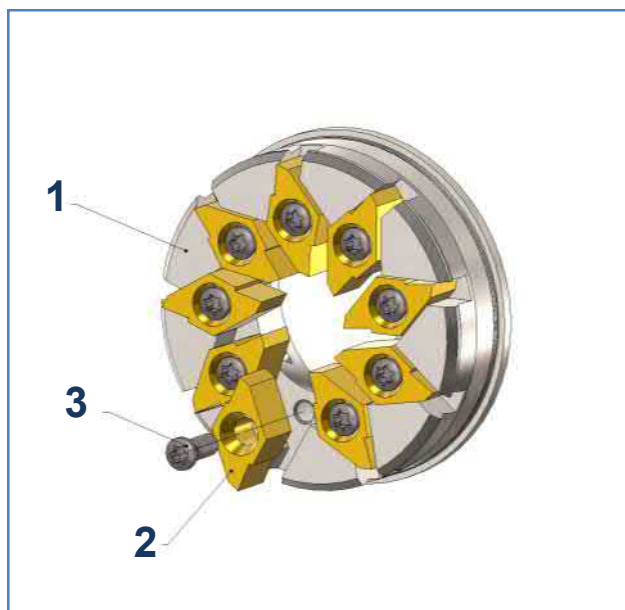
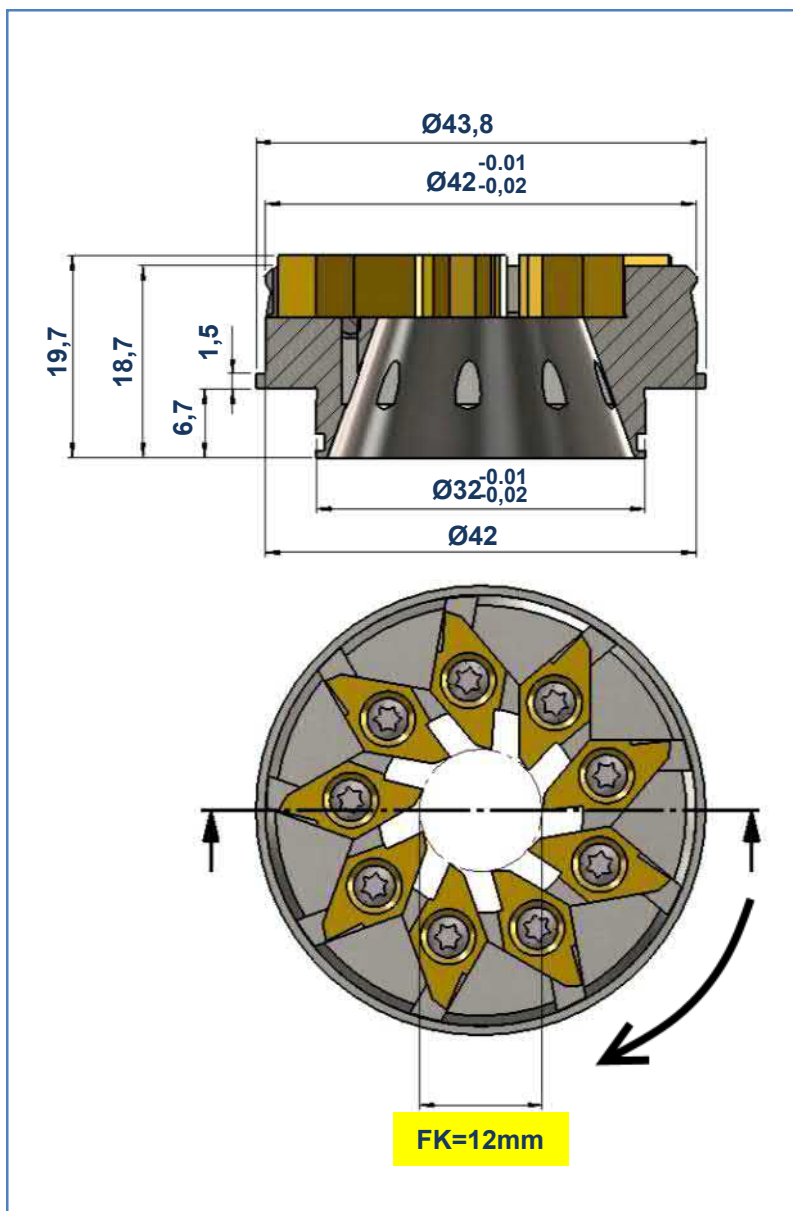
Wirbelapparat / Whirling unit / Dispositif de tourbillonnage: WTO TN762004

NEW

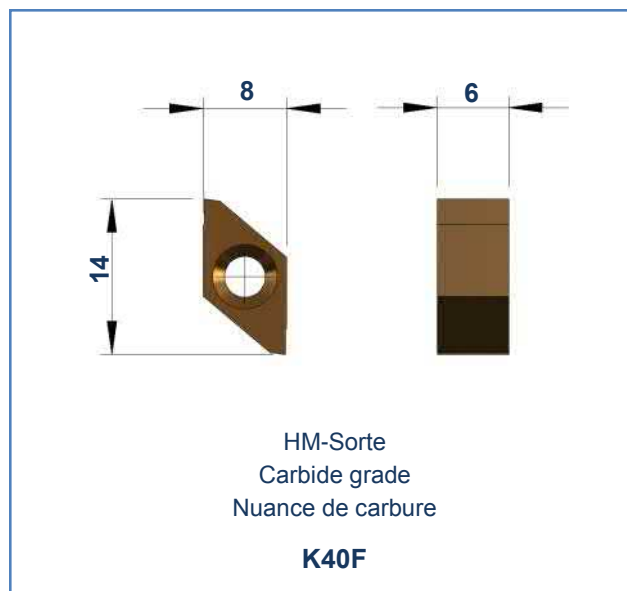
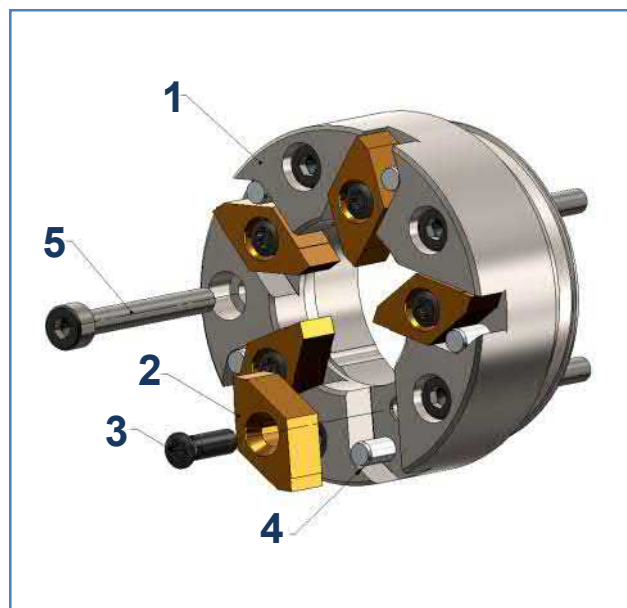
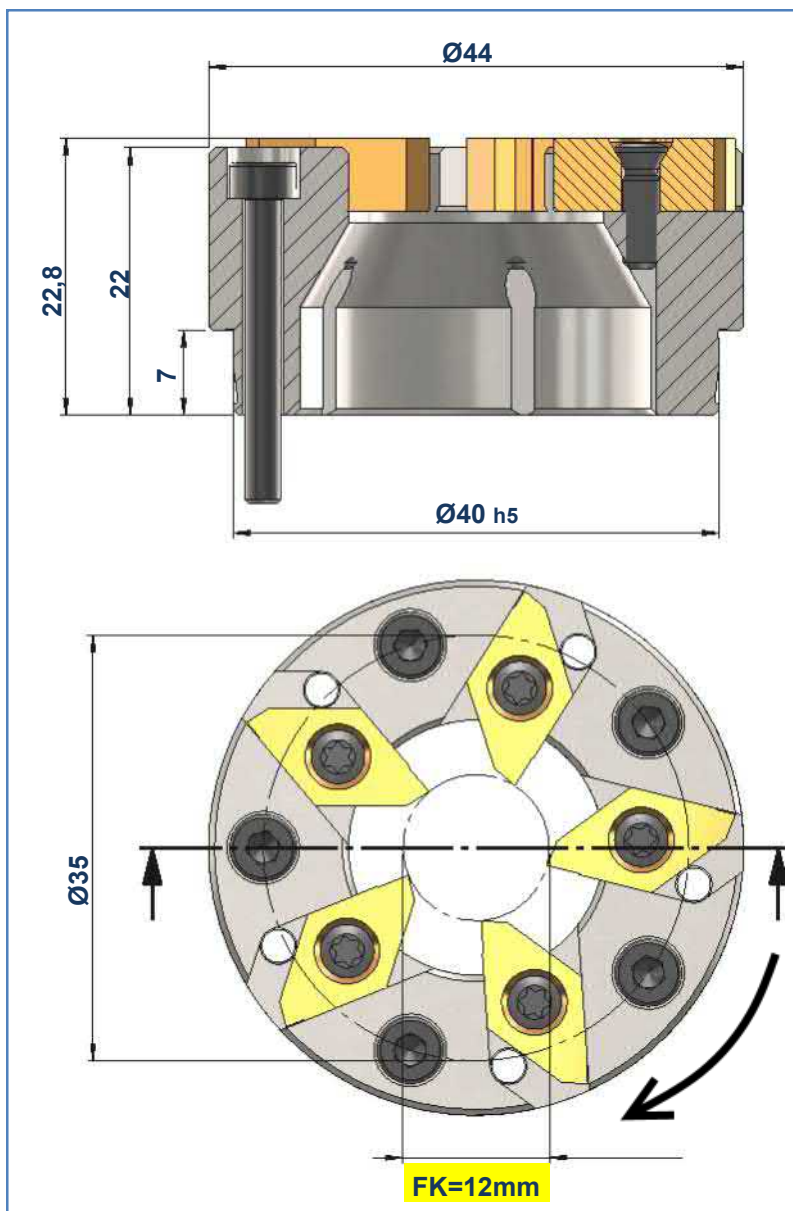


	Nr. No. No.	Art. Nr. Item no. Réf.	Best. Nr. Order no. No. de commande	Bezeichnung Description Désignation
(1x)	1	174886	ROTOW-07-WTO-TN762004-FK12-9E	Grundhalter / Basic tool holder / Porte-outil de base
(9x)	2		ROTO-07-600-L-K40F	HM-Wendeplatten / Carbide inserts / Plaquettes en carbure
(9x)	3	102209	M3x10-T9	Spannschraube / Clamping screw / Vis de serrage

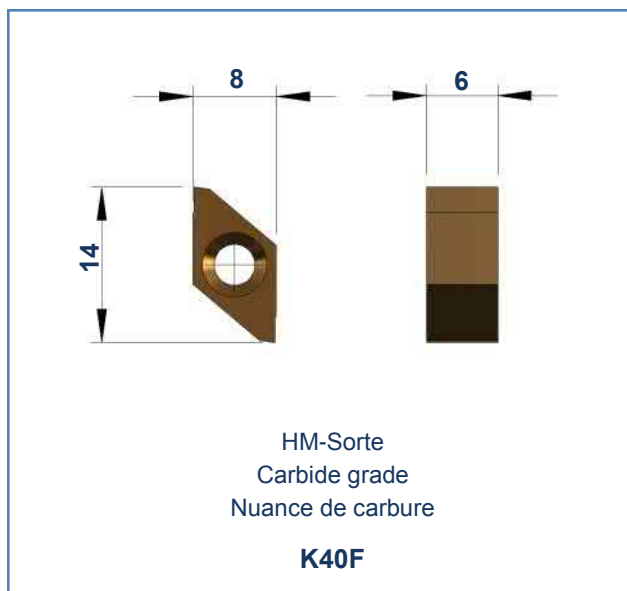
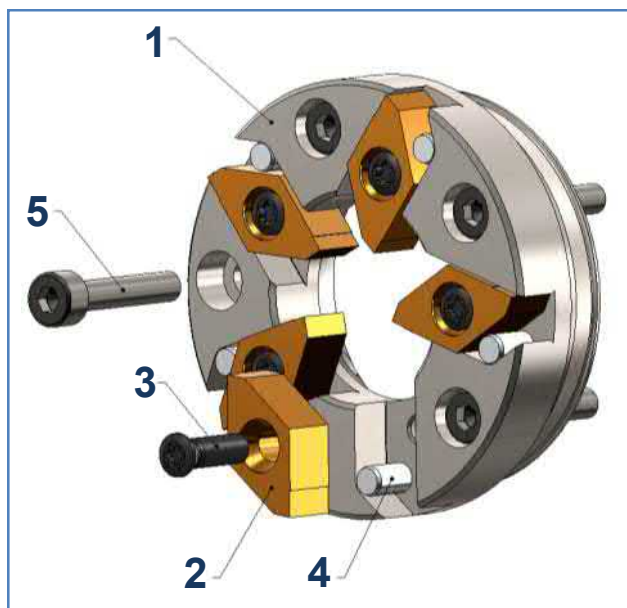
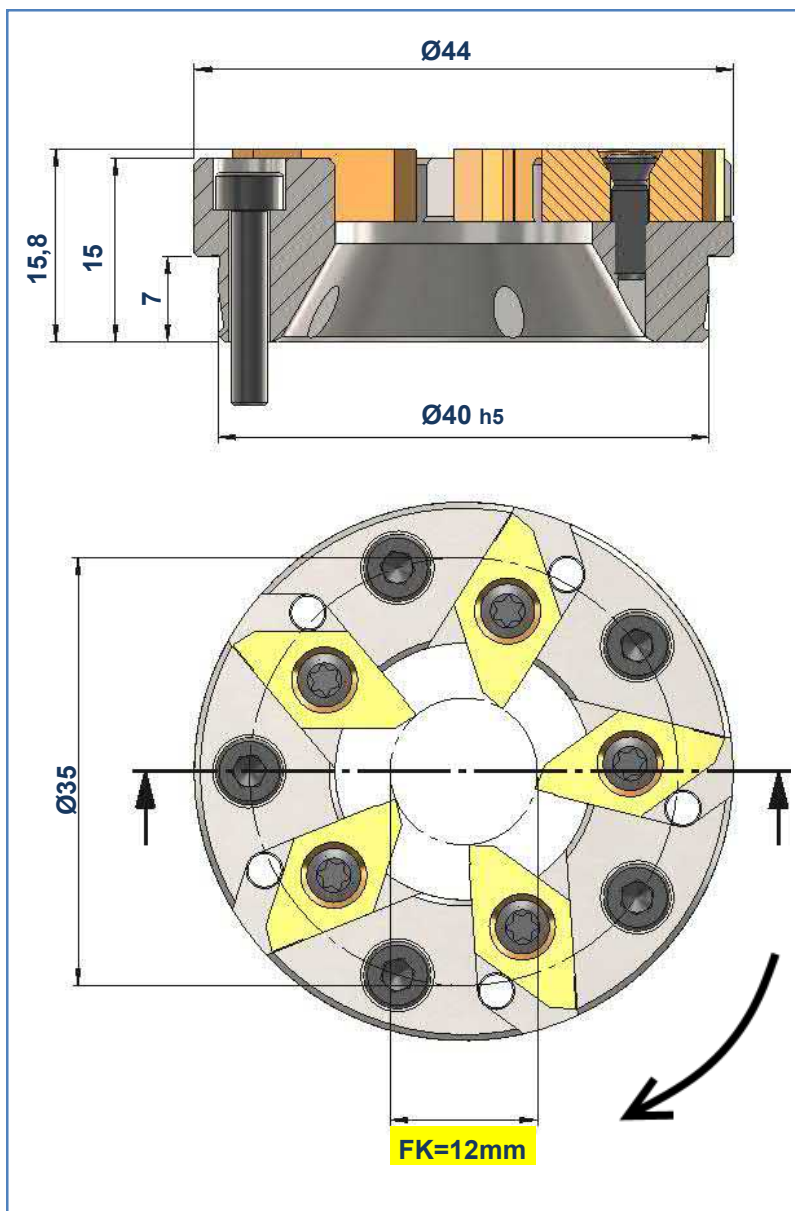




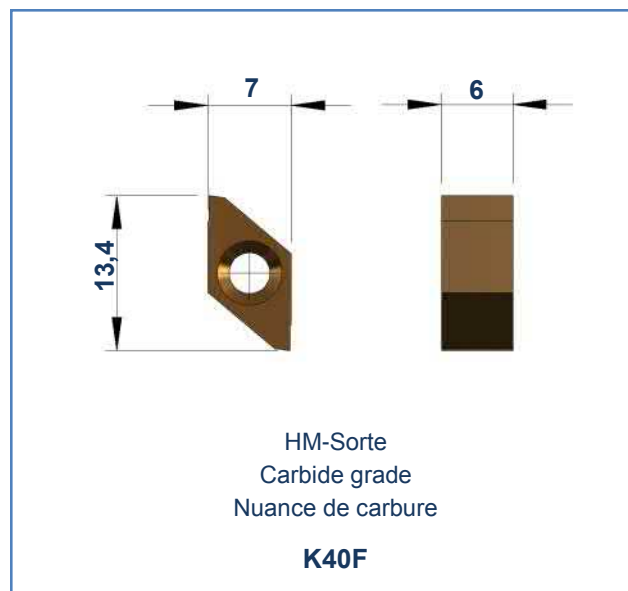
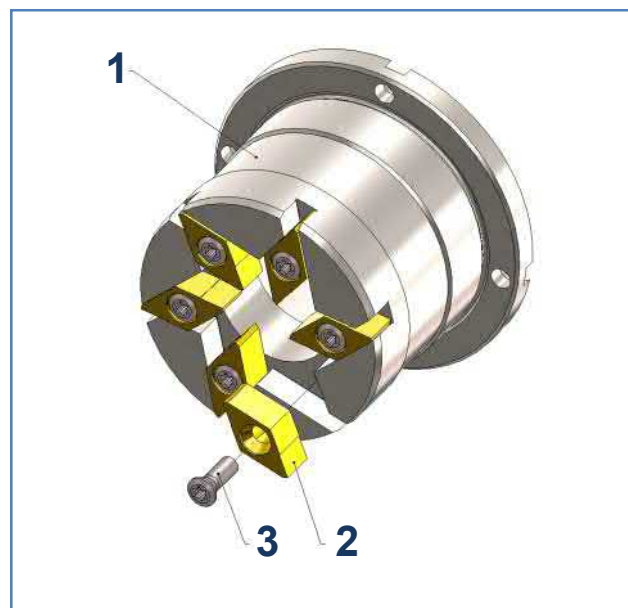
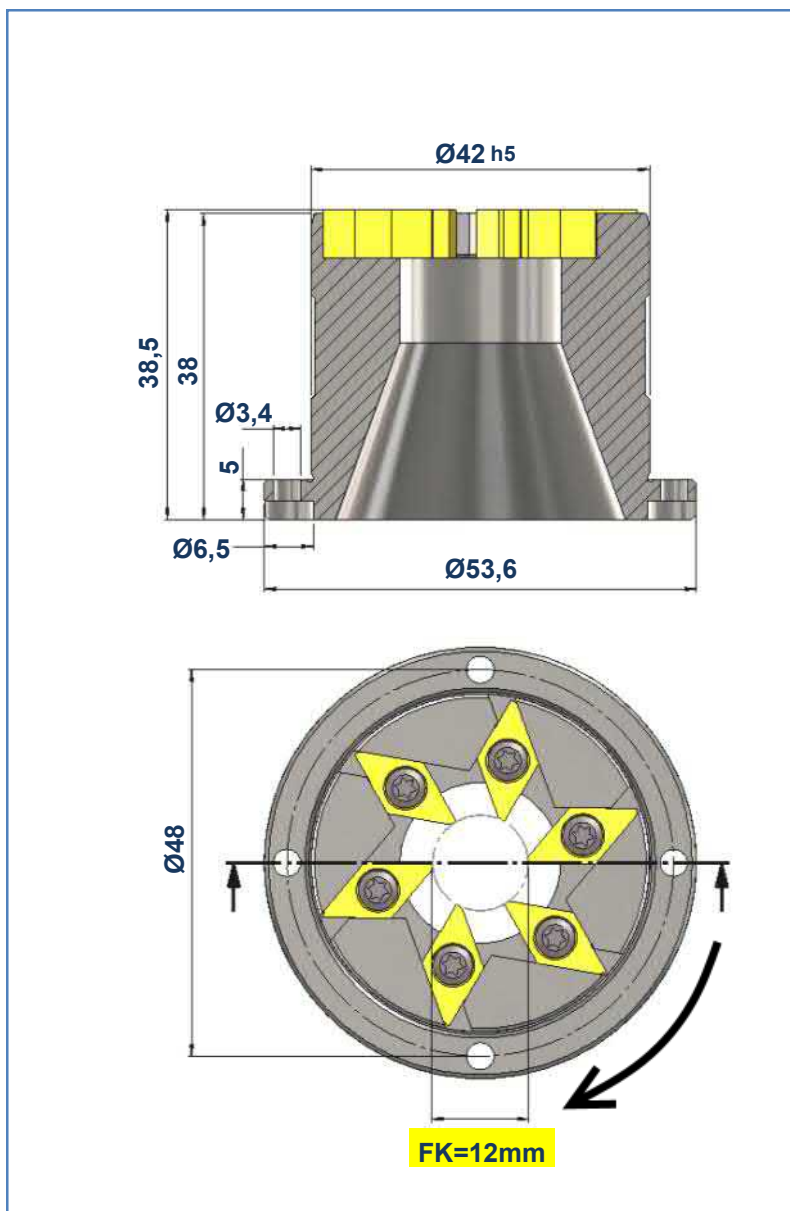
	Nr. No. No.	Art. Nr. Item no. Réf.	Best. Nr. Order no. No. de commande	Bezeichnung Description Désignation
(1x)	1	158359	ROTOW-07-SR-16-20-32J-FK12-9E	Grundhalter / Basic tool holder / Porte-outil de base
(9x)	2	-	ROTO-07-600-L-K40F	HM-Wendepplatten / Carbide inserts / Plaquettes en carbure
(9x)	3	102209	M3x10-T9	Spannschraube / Clamping screw / Vis de serrage



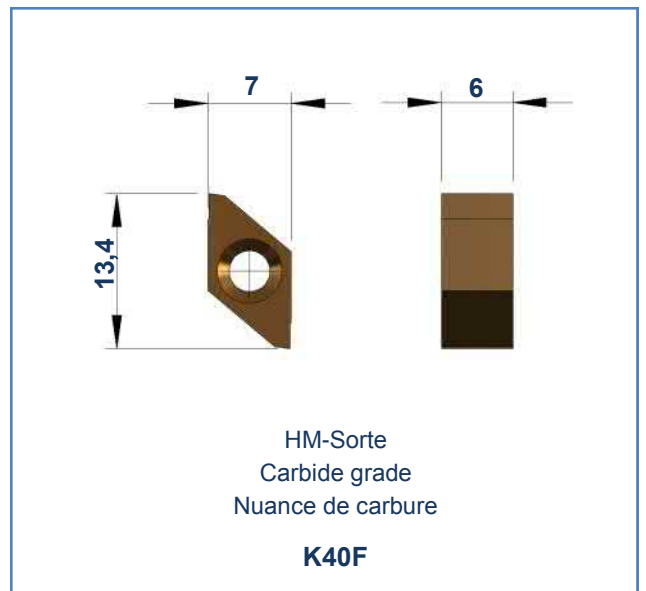
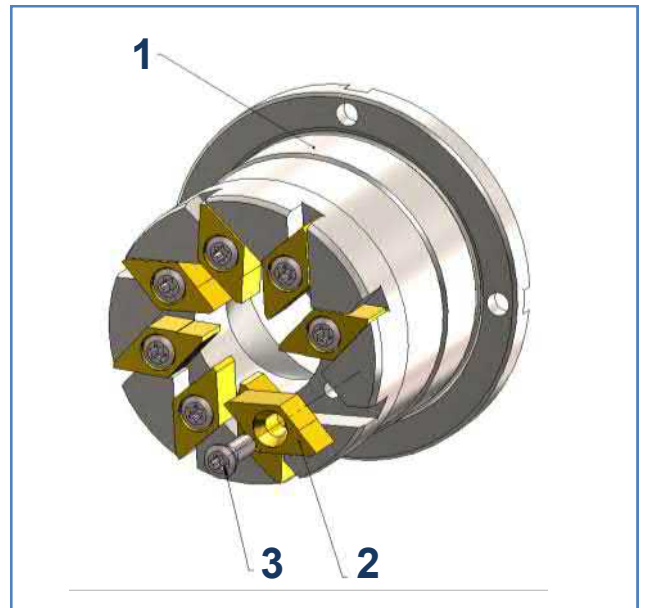
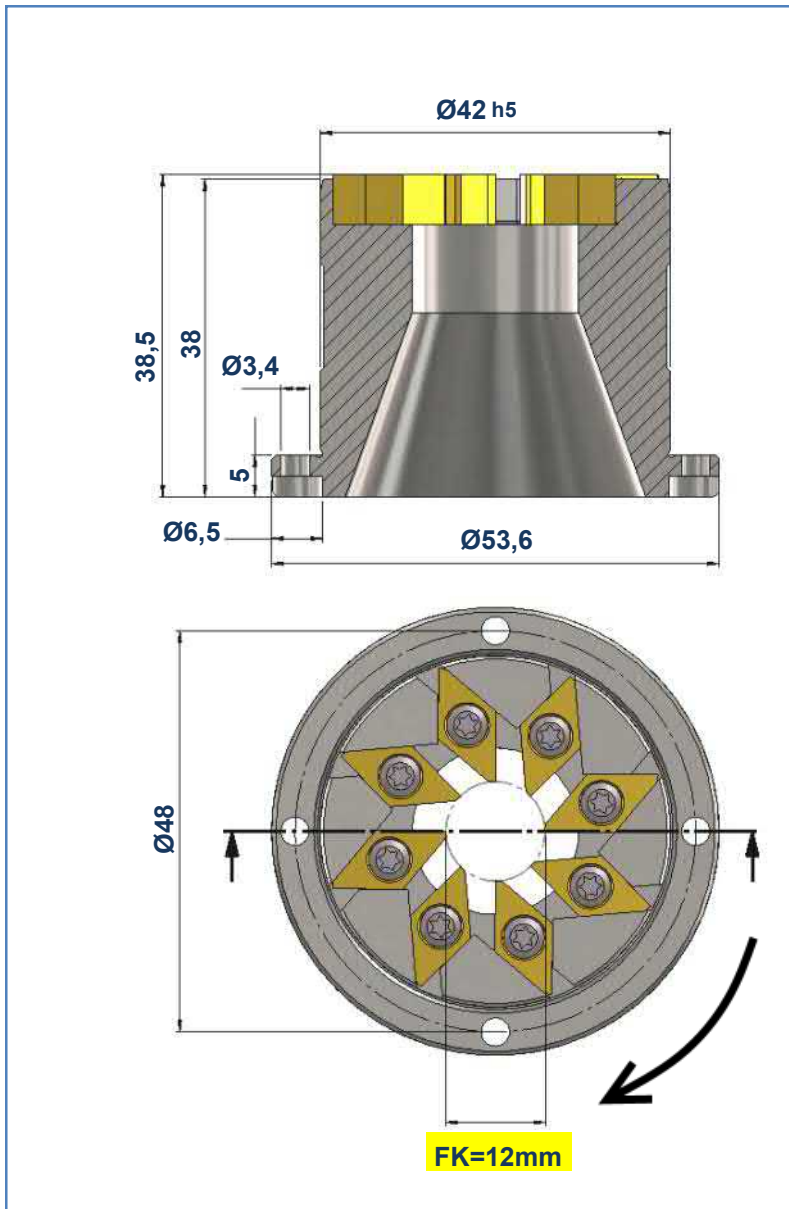
	Nr. No. No.	Art. Nr. Item no. Réf.	Best. Nr. Order no. No. de commande	Bezeichnung Description Désignation
(1x)	1	118189	ROTOW-08-5E-5B	Grundhalter / Basic tool holder / Porte-outil de base
(5x)	2	-	ROTO-08-600-L-K40F	HM-Wendepplatten / Carbide inserts / Plaquettes en carbure
(5x)	3	102209	M3x10-T9	Spannschraube / Clamping screw / Vis de serrage
(5x)	4	103964	Zylinderstift-3x10 DIN6325	Anschlagstift / Stop pin / Goupille de butée
(5x)	5	113094	M3x25-DIN 912 SW2.5	Befestigungsschraube / Fixing screw / Vis de fixation



	Nr. No. No.	Art. Nr. Item no. Réf.	Best. Nr. Order no. No. de commande	Bezeichnung Description Désignation
(1x)	1	132212	ROTOW-08-5E-5B-15	Grundhalter / Basic tool holder / Porte-outil de base
(5x)	2	-	ROTO-08-600-L-K40F	HM-Wendepplatten / Carbide inserts / Plaquettes en carbure
(5x)	3	102209	M3x10-T9	Spannschraube / Clamping screw / Vis de serrage
(5x)	4	103964	Zylinderstift-3x10 DIN6325	Anschlagstift / Stop pin / Goupille de butée
(5x)	5	113675	M3x16-DIN 912 SW2.5	Befestigungsschraube / Fixing screw / Vis de fixation



	Nr. No. No.	Art. Nr. Item no. Réf.	Best. Nr. Order no. No. de commande	Bezeichnung Description Désignation
(1x)	1	137714	ROTOW-07-SR20RIII-FK12-6E	Grundhalter / Basic tool holder / Porte-outil de base
(6x)	2	-	ROTO-07-600-L-K40F	HM-Wendeplatten / Carbide inserts / Plaquettes en carbure
(6x)	3	102209	M3x10-T9	Spannschraube / Clamping screw / Vis de serrage



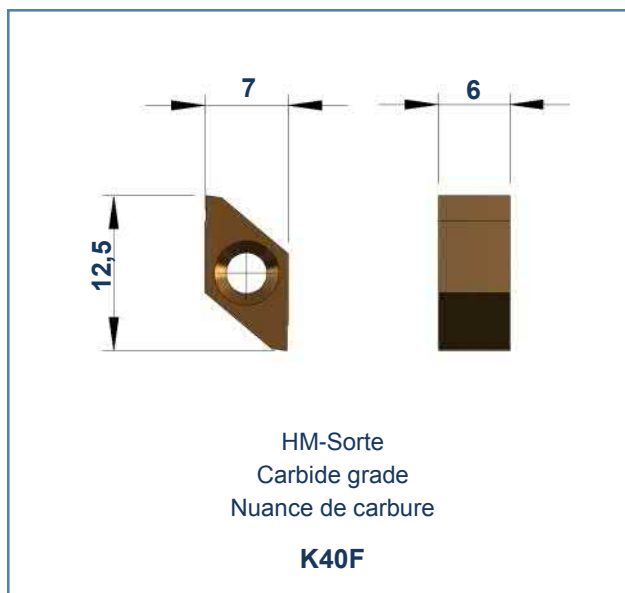
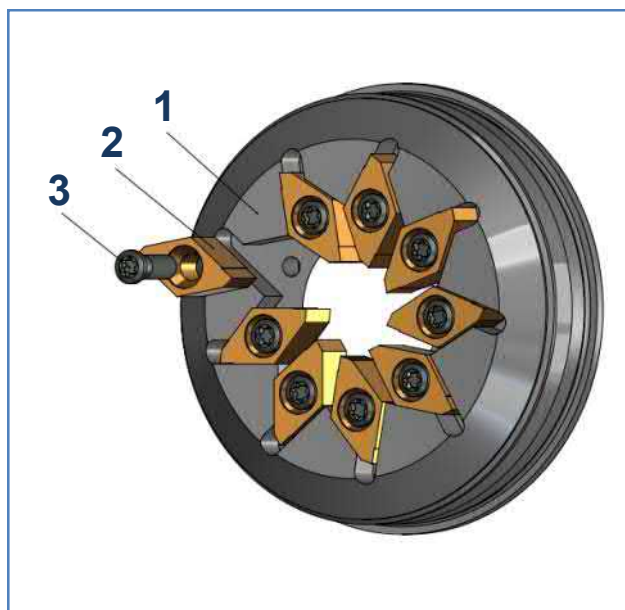
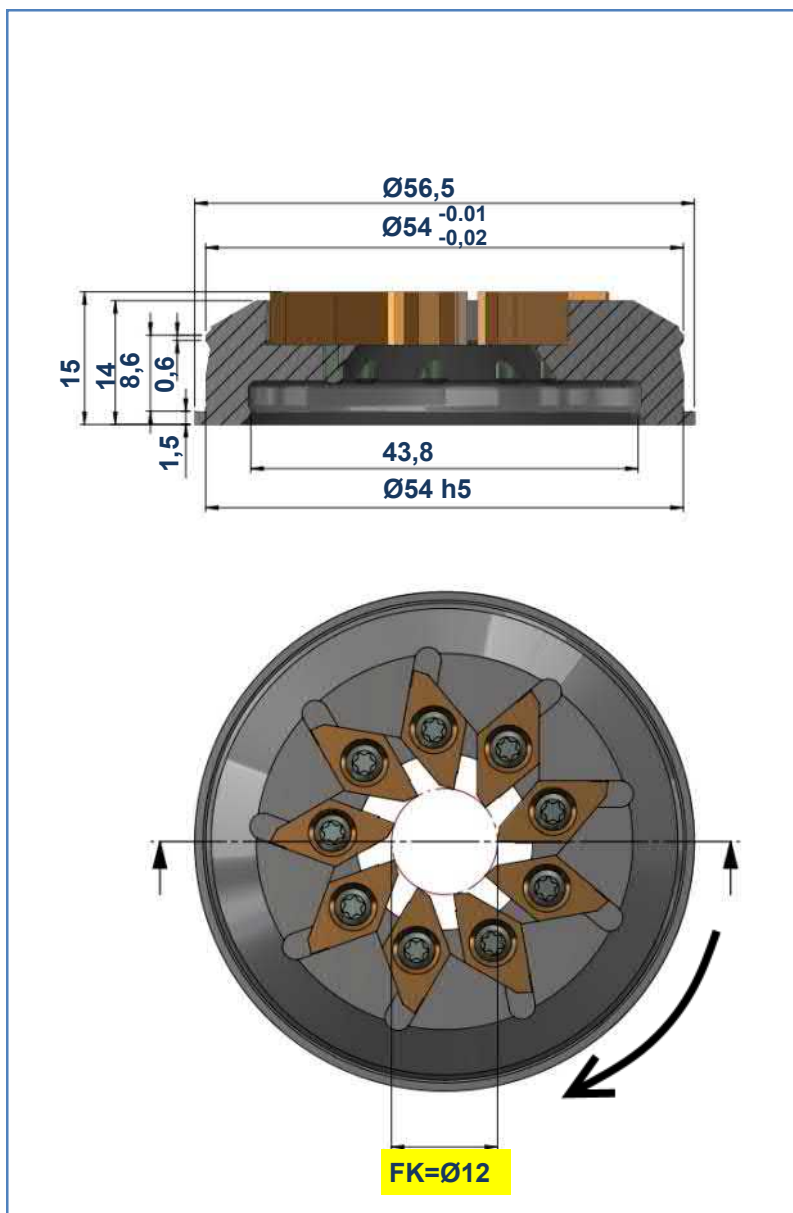
	Nr. No. No.	Art. Nr. Item no. Réf.	Best. Nr. Order no. No. de commande	Bezeichnung Description Désignation
(1x)	1	134607	ROTOW-07-SR20RIII-FK12-8E	Grundhalter / Basic tool holder / Porte-outil de base
(8x)	2	-	ROTO-07-600-L-K40F	HM-Wendepplatten / Carbide inserts / Plaquettes en carbure
(8x)	3	102209	M3x10-T9	Spannschraube / Clamping screw / Vis de serrage

ROTOWIBEX-07-WTO-TN762006-FK12-9E

Art. Nr. / Item no. / Réf. 174888

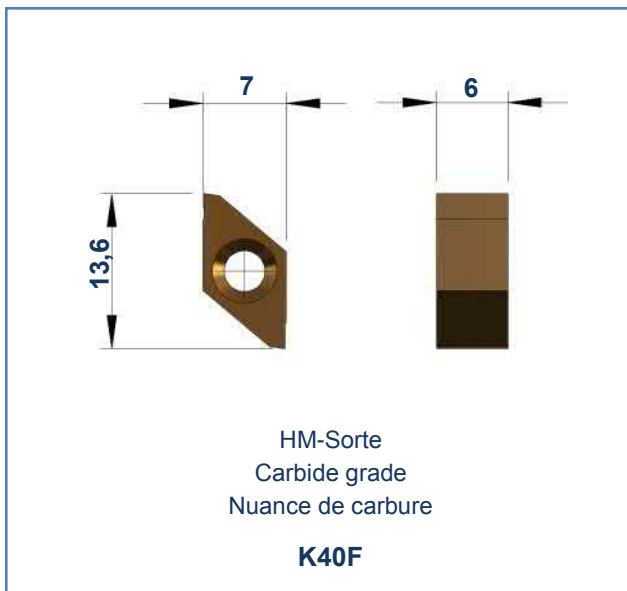
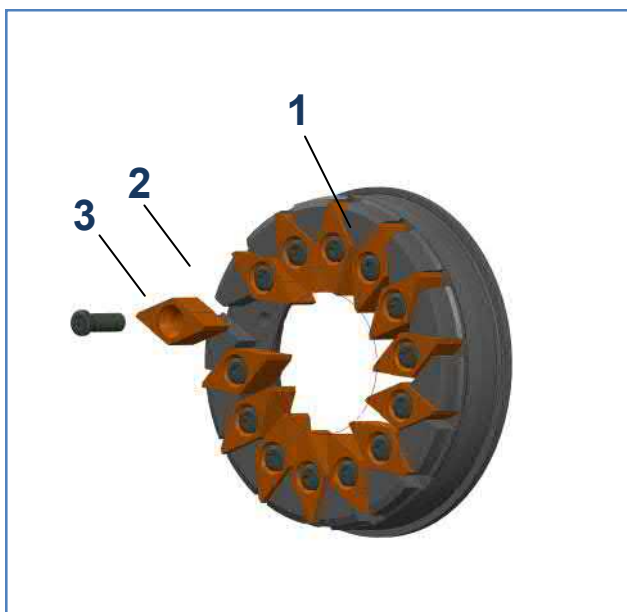
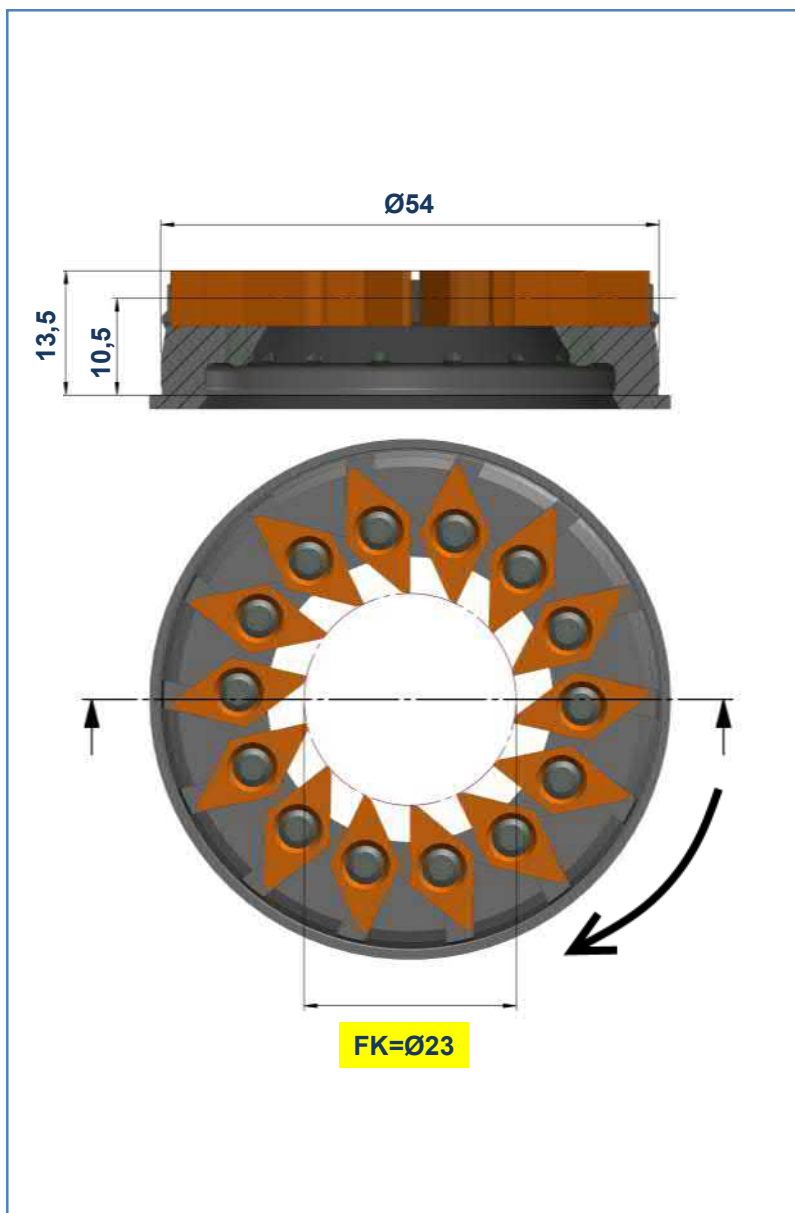
Wirbelapparat / Whirling unit / Dispositif de
tourbillonnage: WTO TN762006

NEW



	Nr. No. No.	Art. Nr. Item no. Réf.	Best. Nr. Order no. No. de commande	Bezeichnung Description Désignation
(1x)	1	174888	ROTOW-07-WTO-TN762006-FK12-9E	Grundhalter / Basic tool holder / Porte-outil de base
(9x)	2		ROTO-07-600-L-K40F	HM-Wendeplatten / Carbide inserts / Plaquettes en carbure
(9x)	3	102209	M3x10-T9	Spannschraube / Clamping screw / Vis de serrage





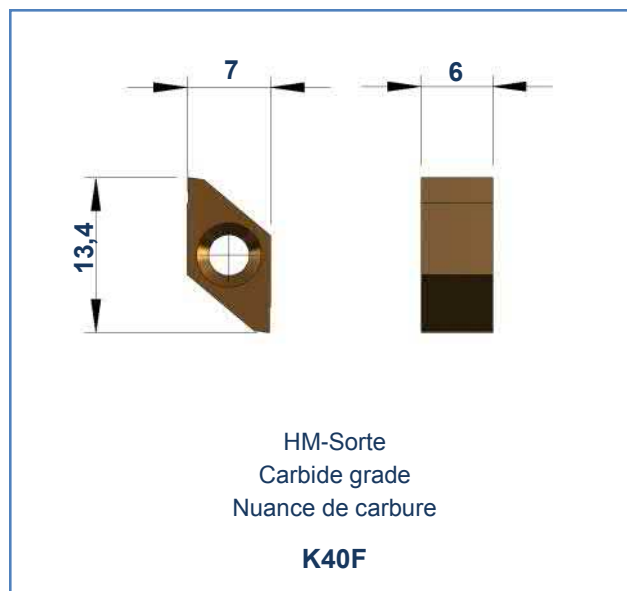
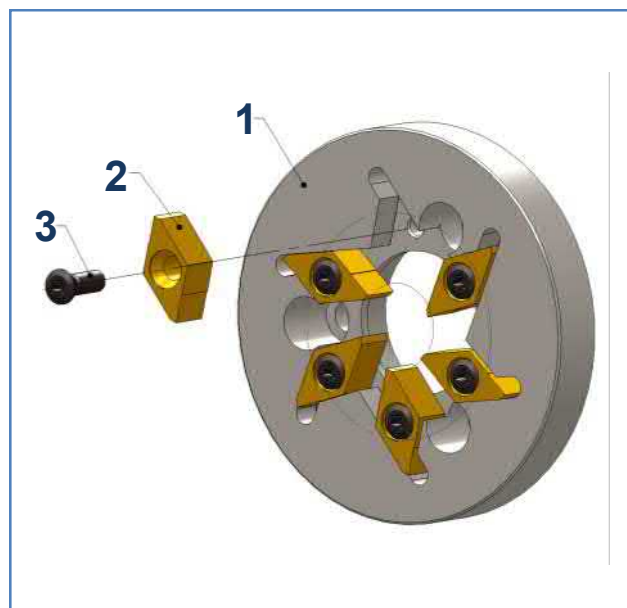
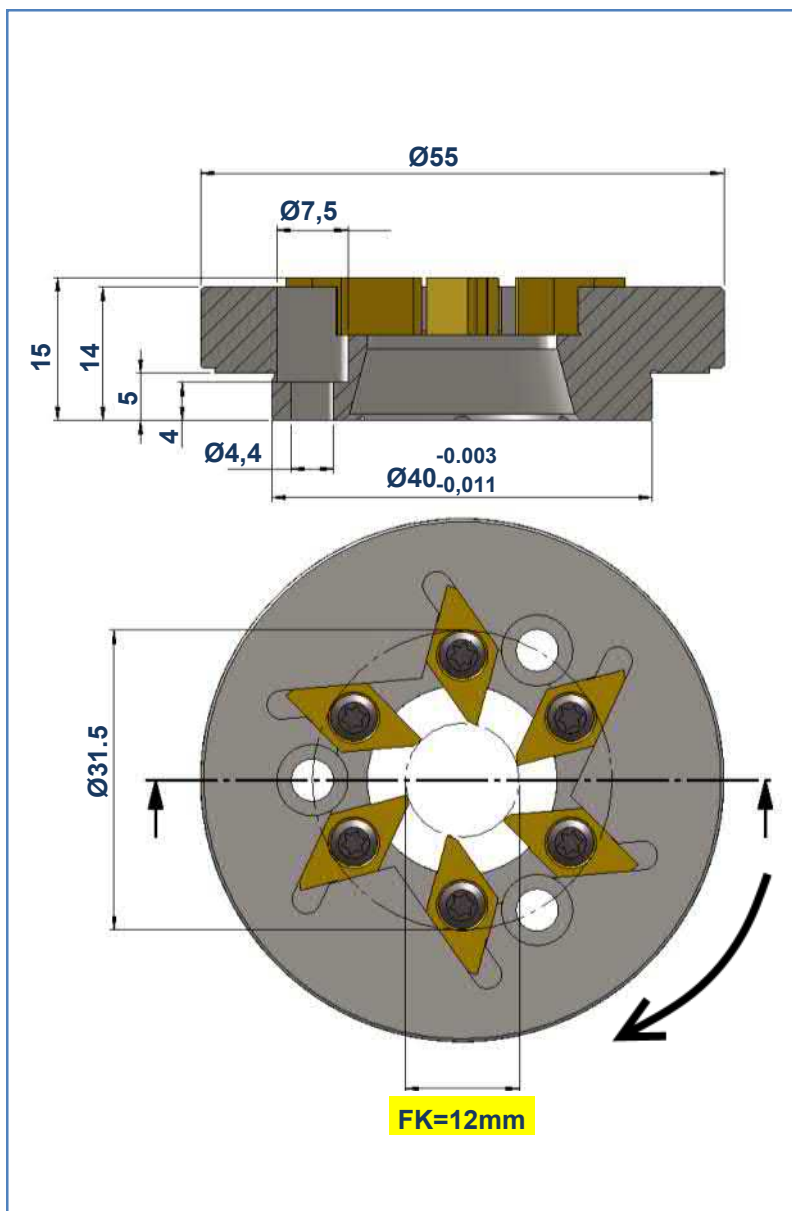
Nr. No.	Art. Nr. Item no. Réf.	Best. Nr. Order no. No. de commande	Bezeichnung Description Désignation
(1x)	1 175995	ROTOW-07-WTO-TN762006-FK23-14E	Grundhalter / Basic tool holder / Porte-outil de base
(14x)	2	ROTO-07-600-L-K40F	HM-Wendeplatten / Carbide inserts / Plaquettes en carbure
(14x)	3 102209	M3x10-T9	Spannschraube / Clamping screw / Vis de serrage

ROTOWIBEX-07-HAN-FK12-6E

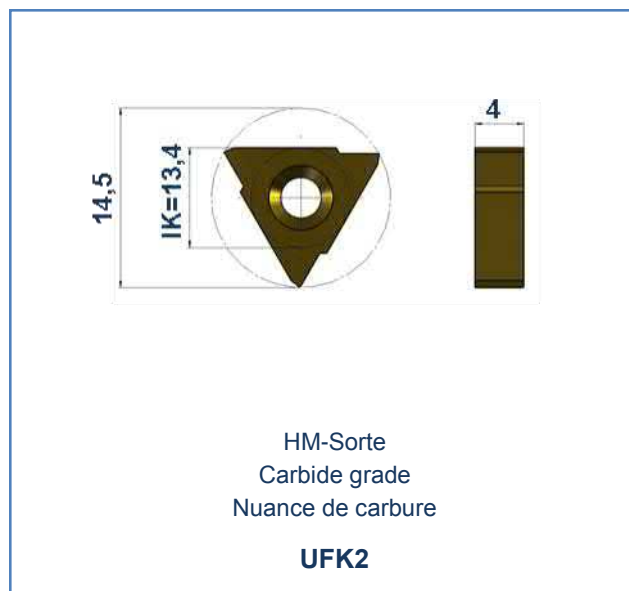
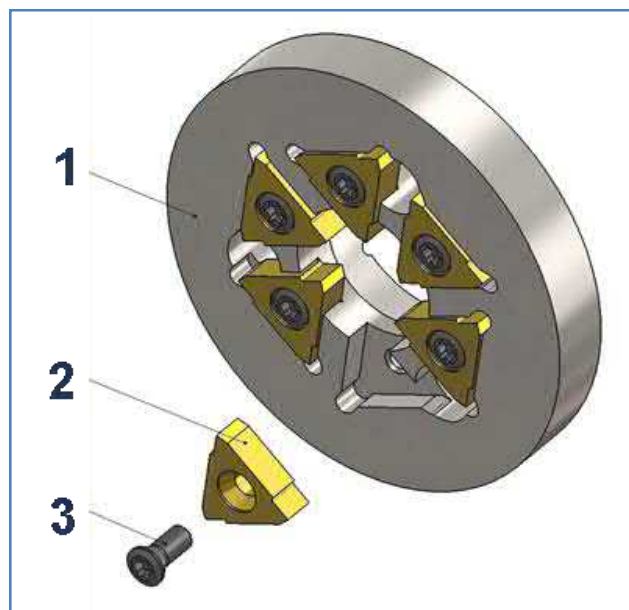
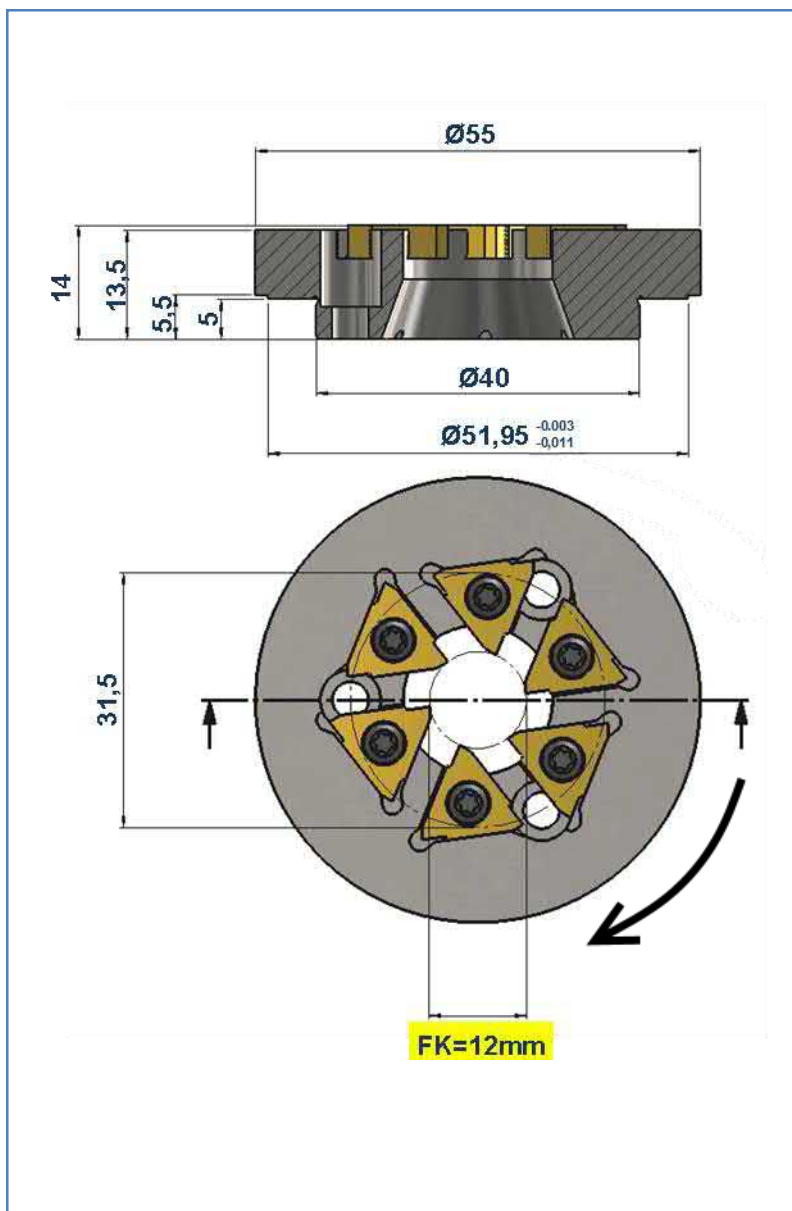
Art. Nr. / Item no. / Réf. 143647

Maschine / Machine: HANWHA

Wirbelapparat / Whirling unit / Dispositif de
tourbillonnage: WTO / MADAULA



	Nr. No. No.	Art. Nr. Item no. Réf.	Best. Nr. Order no. No. de commande	Bezeichnung Description Désignation
(1x)	1	143647	ROTOW-07-HAN-FK12-6E	Grundhalter / Basic tool holder / Porte-outil de base
(6x)	2	-	ROTO-07-600-L-K40F	HM-Wendepplatten / Carbide inserts / Plaquettes en carbure
(6x)	3	102209	M3x10-T9	Spannschraube / Clamping screw / Vis de serrage



	Nr. No. No.	Art. Nr. Item no. Réf.	Best. Nr. Order no. No. de commande	Bezeichnung Description Désignation
(1x)	1	165910	ROTOW-TA-83-HAN-FK12-6E	Grundhalter / Basic tool holder / Porte-outil de base
(6x)	2	118193	TA-85-4-N-UFK2	HM-Wendepplatten / Carbide inserts / Plaquettes en carbure
(6x)	3	107349	M3x8-T10	Spannschraube / Clamping screw / Vis de serrage

Otto Dieterle Spezialwerkzeuge GmbH

Predigerstr. 56
78628 Rottweil, Germany

Tel.: +49 (0) 741 / 9 42 05 - 0
Fax: +49 (0) 741 / 9 42 05 - 50
Email: info@dieterle-tools.com

www.dieterle-tools.com

