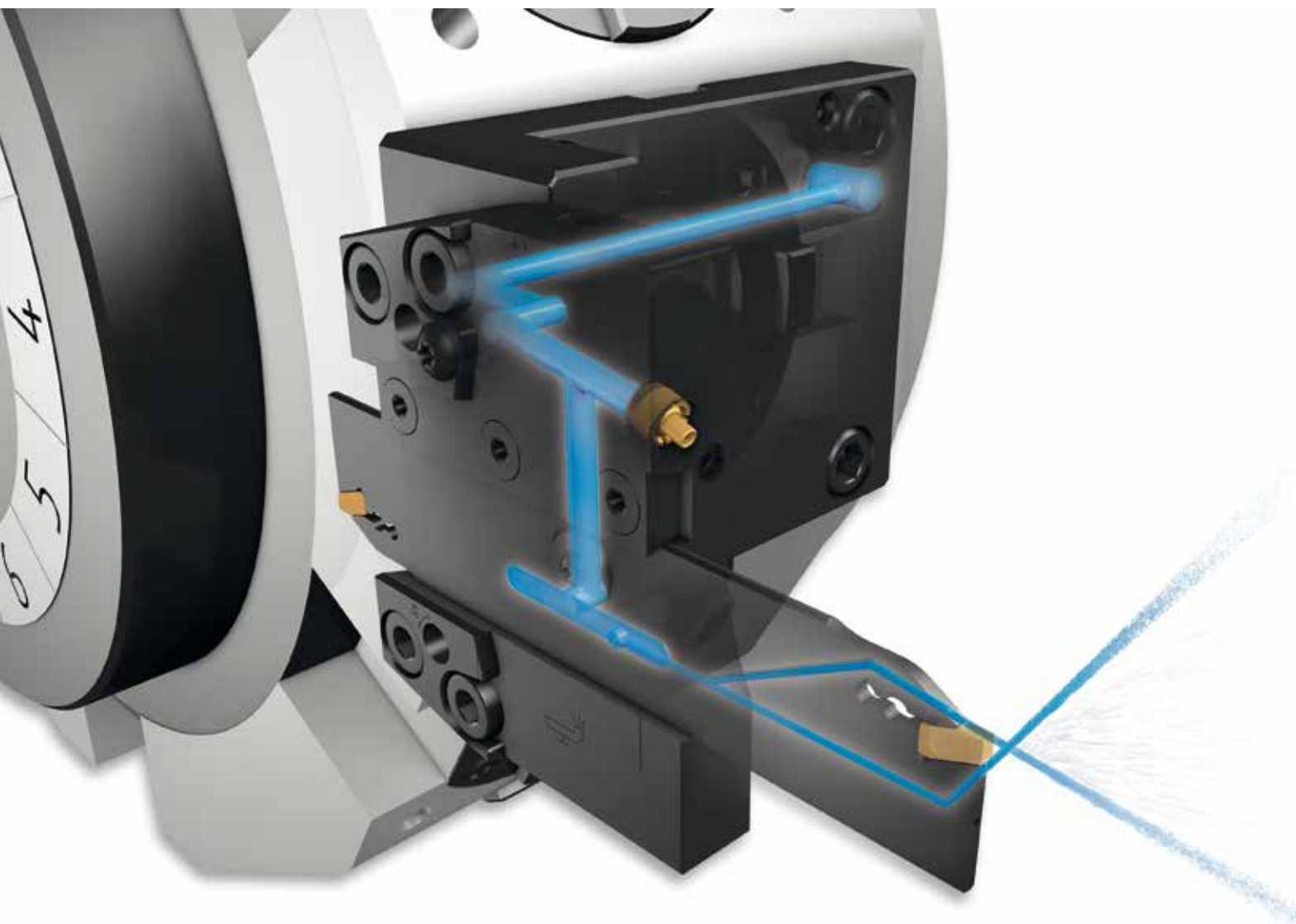


Держатели пластинчатых резцов

с внутренней подачей СОЖ под высоким давлением, для обработки канавок и отрезки



Пластинчатые резцы с внутренней подачей

Резцедержатель для крепления на призматической револьверной головке

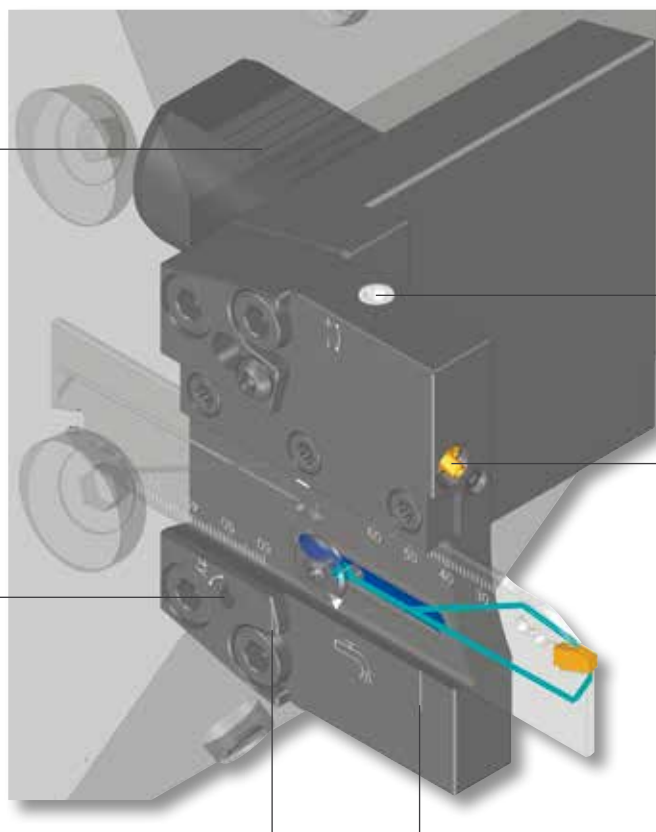
Двухсторонний хвостовик VDI для большей унификации

Винт для включения/выключения наружной подачи СОЖ

Сопло для наружной подачи СОЖ

Винт для регулировки резца по высоте

Регулировка вылета для отрезки



Резцедержатель для крепления на торце револьверной головки

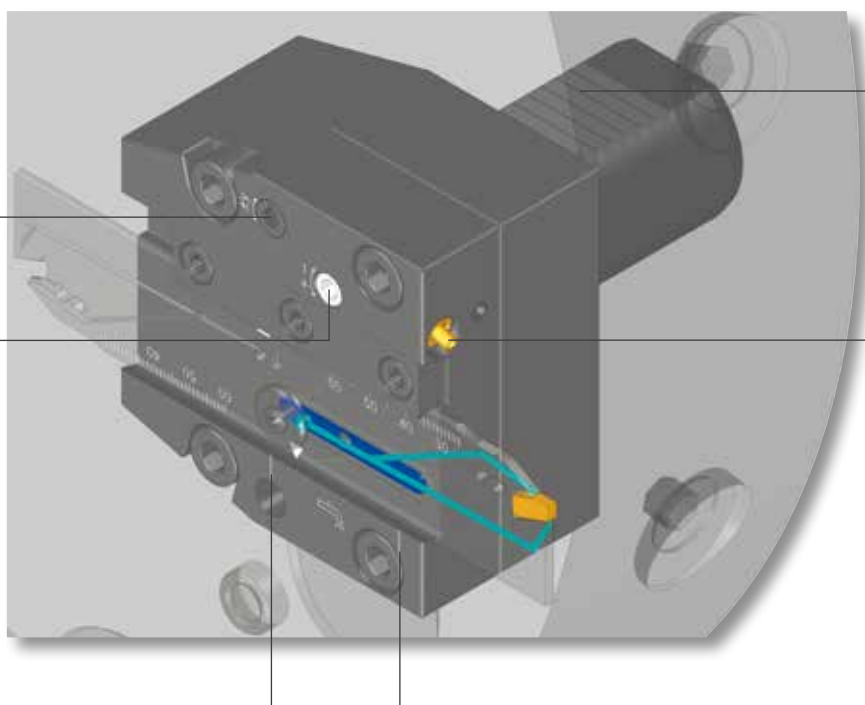
Двухсторонний хвостовик VDI для большей унификации

Винт для регулировки резца по высоте

Сопло для наружной подачи СОЖ

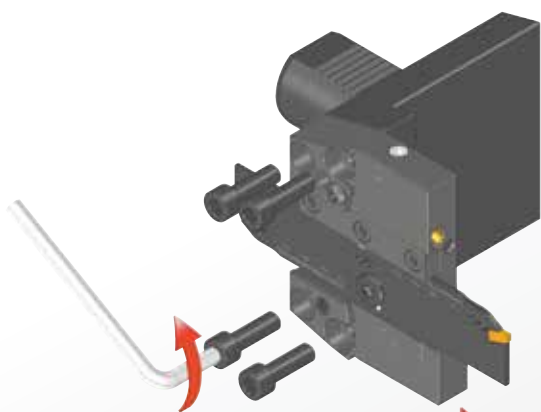
Винт для включения/выключения наружной подачи СОЖ

Регулировка вылета для отрезки

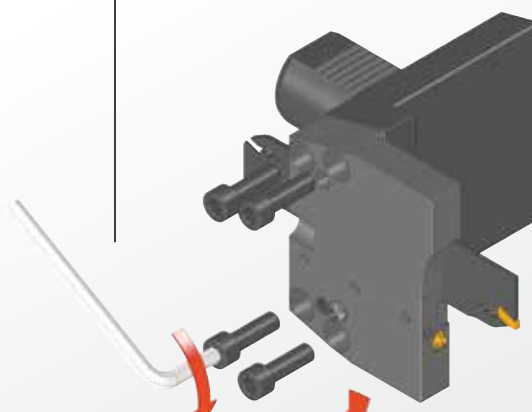


чей СОЖ под высоким давлением

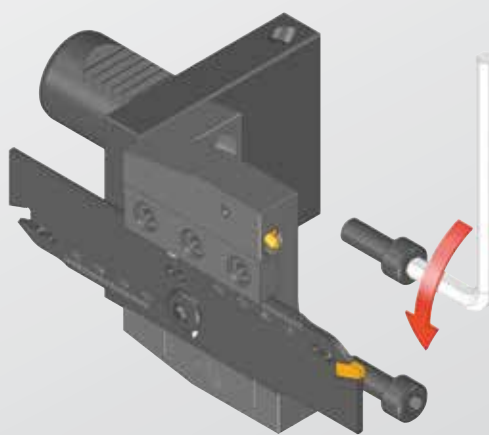
Боковое крепление на резцедержателе
... в направлении главного
шпинделя



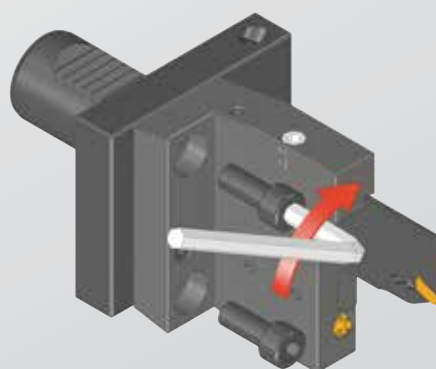
... 180° обратное боковое крепление
на резцедержателе



Фронтальное крепление на резцедержателе, 180°
... в направлении главного
шпинделя

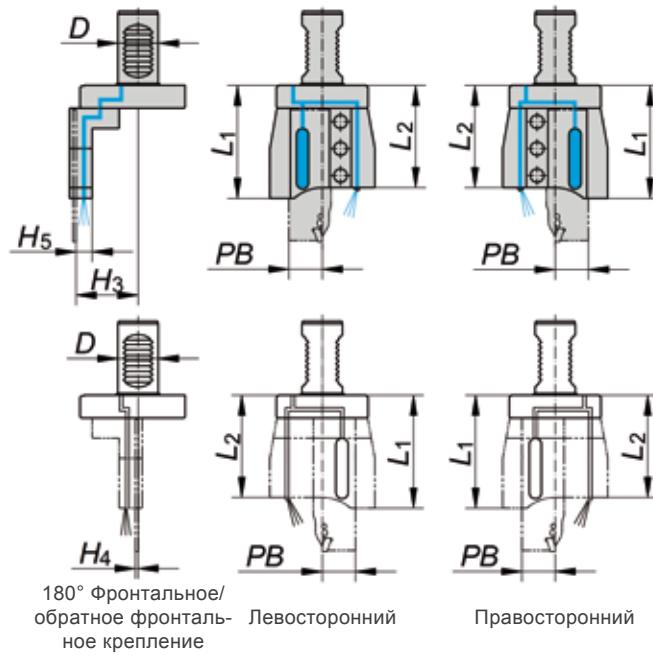


... 180° обратное фронтальное крепление
на резцедержателе





Система внутренней подачи СОЖ под высоким давлением
Отключаемая наружная подача СОЖ
Максимальное давление = 1160 PSI (80 бар)
Регулировка резца по высоте

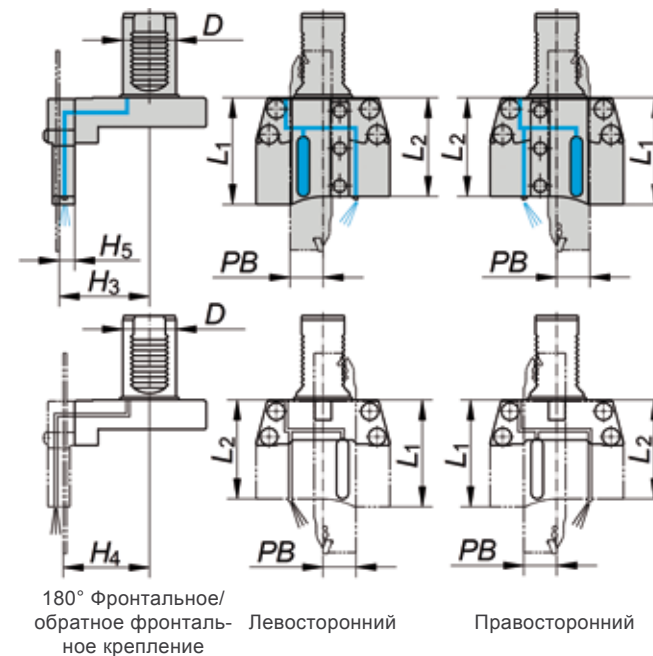


Артикул	Диаметр VDI		Высота крепления резца	Размеры				
	ØD	Тип револьверной головки		L1	L2	H3	H4	H5
48-102647L/R	25	VDI25 Призматическая	21 (26)	83,0	75,0	38,0	1,0	12,0
48-102630L/R	30	VDI30 Призматическая	21 (26)	90,0	82,0	45,0	6,0	12,0
48-102632L/R	30	VDI30 Призматическая	25 (32)	84,0	76,0	46,0	3,0	12,0

Размеры в мм

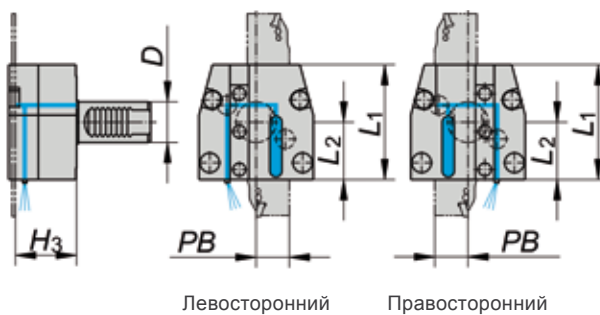


Система внутренней подачи СОЖ под высоким давлением
Отключаемая наружная подача СОЖ
Максимальное давление = 1160 PSI (80 бар)
Регулировка резца по высоте



Артикул	Диаметр VDI		Высота крепления резца	Размеры				
	ØD	Тип револьверной головки		L1	L2	H3	H4	H5
48-102643L/R	40	VDI40 Призматическая револьверная	25 (32)	80,0	74,0	67,5	64,5	11,5
48-99091L/R	40	VDI40 Призматическая револьверная	25 (32)	116,0	109,0	67,5	64,5	11,5

Размеры в мм



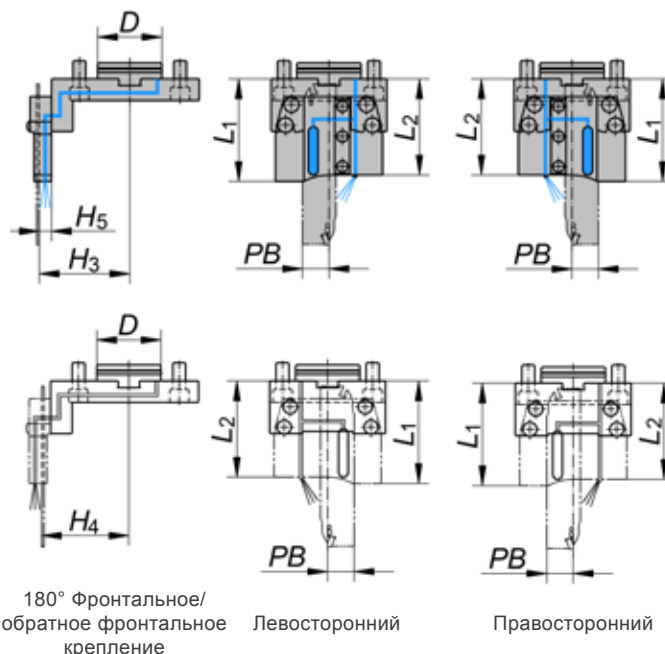
Левосторонний

Правосторонний

Система внутренней подачи СОЖ под высоким давлением
 Отключаемая наружная подача СОЖ
 Максимальное давление = 1160 PSI (80 бар)
 Регулировка резца по высоте

Артикул	Диаметр VDI		Высота крепления резца	Размеры		
	ØD	Тип револьверной головки		L ₁	L ₂	H ₃
48-102686L/R	30	VDI30 Торцевая	21 (26)	70,0	35,0	46,5
48-102688L/R	30	VDI30 Торцевая	25 (32)	85,0	42,5	45,5
48-102690L/R	40	VDI40 Торцевая	25 (32)	85,0	42,5	45,5
48-102894L/R	50	VDI50 Торцевая	25 (32)	85,0	42,5	45,5

Размеры в мм



Система внутренней подачи СОЖ под высоким давлением
Отключаемая наружная подача СОЖ
Максимальное давление = 1160 PSI (80 бар)
Регулировка резца по высоте

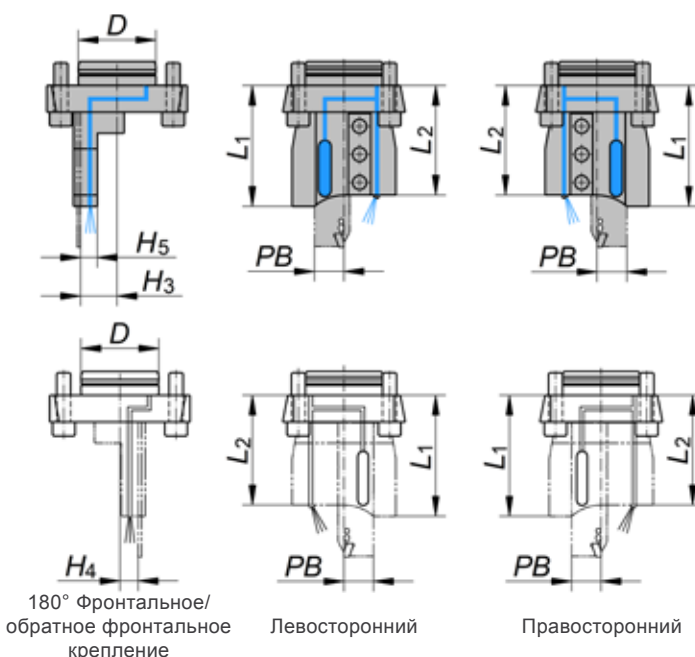
180° Фронтальное/
обратное фронтальное крепление Левосторонний Правосторонний

Артикул	Диаметр VDI		Высота крепления резца	Размеры				
	ØD	Тип револьверной головки		L1	L2	H3	H4	H5
48-97953L/R	55	Biglia Schaft 55	25 (32)	78,0	72,0	71,0	68,0	11,5
48-102252L/R	45	BMT 45	21 (26)	80,0	73,0	60,5	57,5	11,5
48-102255L/R	55	BMT 55	25 (32)	80,0	74,0	69,0	66,0	11,5
48-102256L/R	65	BMT 65	25 (32)	83,0	77,0	70,5	67,5	11,5
48-100082L/R	65	BMT 65	25 (32)	119,0	112,0	70,5	67,5	11,5
48-99500L/R	60	Goodway GS 2000-4000M	25 (32)	95,5	89,5	84,5	81,5	11,5
48-99650L/R	40	Mazak HQR-100/150MSY	25 (32)	130,0	123,0	45,0	42,0	11,5
48-102266L/R	40	Mazak HQR-200/250MSY	25 (32)	130,0	123,0	56,5	53,5	11,5
48-99474L/R	40	Mazak QTN-100M	25 (32)	98,0	92,0	61,5	58,5	11,5
48-102264L/R	40	Mazak QTN-200/250M	25 (32)	123,5	116,5	62,0	59,0	11,5
48-100318L/R	50	Mazak QTN-300/350/400/450M	25 (32)	149,0	142,0	72,0	69,0	11,5
48-102268L/R	68	Mazak QTS-100/150/200/250M	25 (32)	80,0	74,0	84,0	81,0	11,5
48-99401L/R	80	Mazak QTS-300/350M	25 (32)	113,0	106,0	96,0	93,0	11,5
48-103908L/R	40	Muratec MT 12/200	25 (32)	99,0	93,0	68,0	65,0	11,5
48-102261L/R	40	DMG MORI NZX 1500-2000	25 (32)	88,0	82,0	82,0	79,0	11,5
48-102262L/R	60	DMG MORI NLX 1500-4000	25 (32)	95,5	89,5	84,5	81,5	11,5
48-102282L/R	60	Okuma LB/LU 2000-3000, LT 3000M	25 (32)	86,5	80,5	76,0	73,0	11,5
48-101968L/R	60	Okuma LB/LU 2000-3000, LT 3000M	25 (32)	122,5	115,5	76,0	73,0	11,5
48-99304L/R	60	Okuma LB 4000M	25 (32)	80,0	74,0	80,0	77,0	11,5
48-99721L/R	50	Takisawa TCY-160, 200	25 (32)	90,0	84,0	70,0	67,0	11,5
48-100057L/R	68	Takisawa TY-2000	25 (32)	119,5	112,5	83,5	80,5	11,5
48-102258L/R	-	Doosan Puma 280, 2100, 2600	25 (32)	58,0	52,0	27,0	24,0	11,5
48-102270L/R	-	Mazak QTS-200/250	25 (32)	47,0	41,0	27,0	24,0	11,5
48-102272L/R	-	Mazak QTS-300/350	25 (32)	33,0	27,0	27,0	24,0	11,5
48-102284L/R	-	Okuma LB 2000	25 (32)	60,0	54,0	27,0	24,0	11,5
48-102286L/R	-	Okuma LB 2500-4000	25 (32)	65,0	59,0	27,0	24,0	11,5

Размеры в мм



Система внутренней подачи СОЖ под высоким давлением
Отключаемая наружная подача СОЖ
Максимальное давление = 1160 PSI (80 бар)
Регулировка резца по высоте

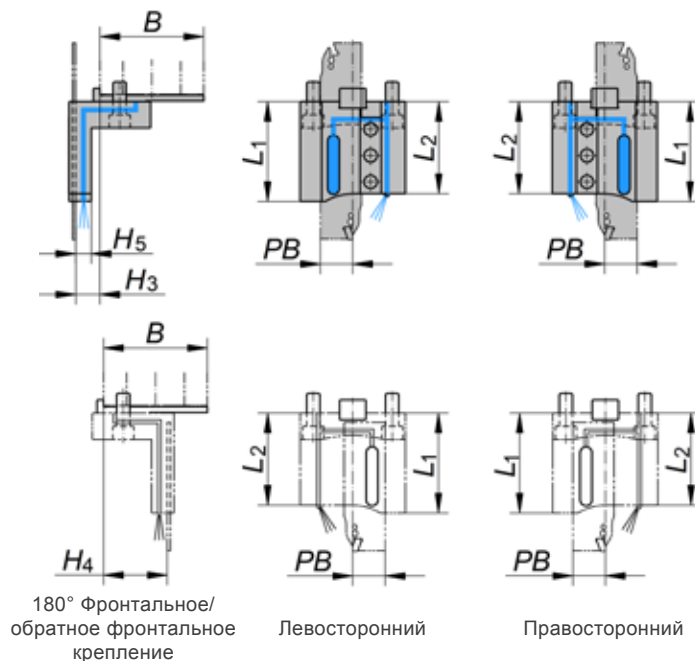


Артикул	Диаметр VDI		Высота крепления резца	Размеры				
	ØD	Тип револьверной головки		L1	L2	H3	H4	H5
48-102280L/R	55,4	Okuma LT 2000 (16 позиций)	21 (26)	86,0	78,0	26,0	13,0	12,0

Размеры в мм



Система внутренней подачи СОЖ под высоким давлением
Отключаемая наружная подача СОЖ
Максимальное давление = 1160 PSI (80 бар)
Регулировка резца по высоте с учетом использования оси Y

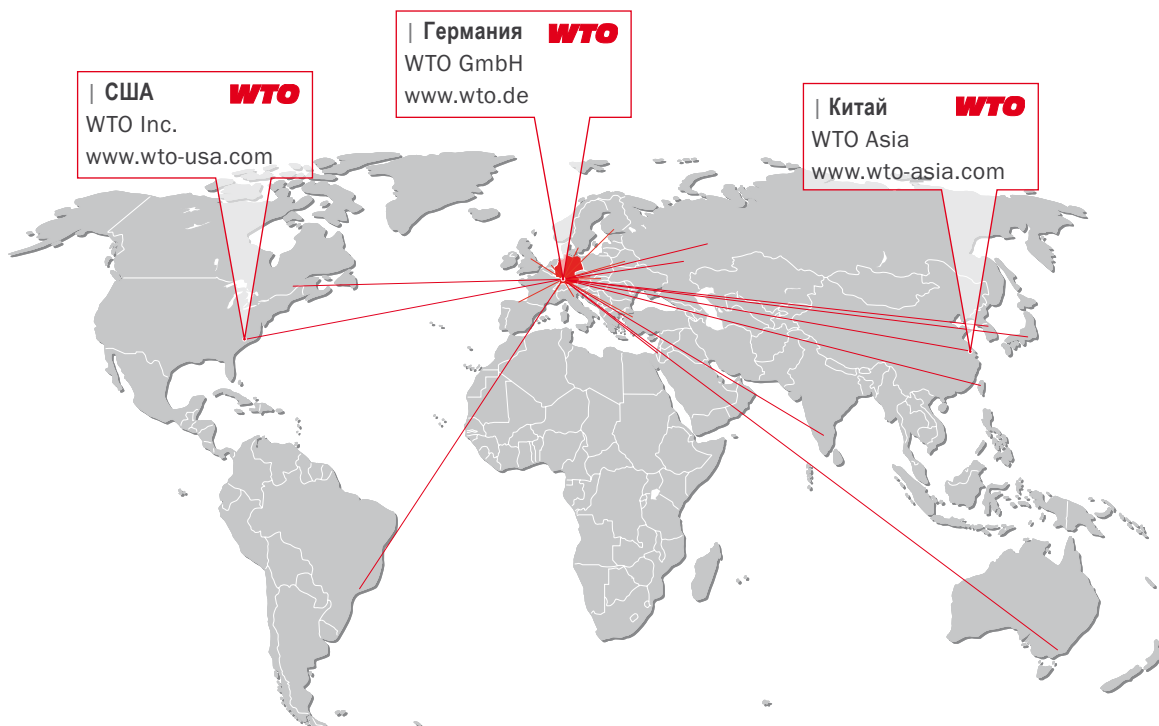


Артикул	Диаметр VDI		Высота крепления резца	Размеры				
	B	Тип револьверной головки		L1	L2	H3	H4	H5
48-102274L/R	62	Nakamura D 44	21 (26)	66,0	59,0	15,0	37,0	12,0
48-102276L/R	80	Nakamura D 55	25 (32)	76,0	70,0	12,5	42,5	12,0
48-99354L/R	90	Nakamura D 65	25 (32)	65,0	59,0	13,5	34,5	12,0
48-102279L/R	100	Nakamura D 65	25 (32)	65,0	59,0	8,5	39,5	12,0

Размеры в мм

WTO на мировом рынке

WTO
Higher Productivity



| США **WTO**
WTO Inc.
www.wto-usa.com

| Германия **WTO**
WTO GmbH
www.wto.de

| Китай **WTO**
WTO Asia
www.wto-asia.com

WTO GmbH
Auf der oberen Au 45
77797 Ohlsbach
Germany

WTO USA
13900 S Lakes Dr Ste F
Charlotte NC 28273-7119
USA

WTO Asia
Room 109-110, Building 2
No. 228 Banting Road
Jiuting Town,
Songjiang District
201615 Shanghai
China

Наши партнеры – компетентная консультация на месте

| Австралия
Dimac Tooling Ltd.
sales@dimac.com.au

| Великобритания
Cutwel Ltd.
sales@cutwel.net

| Мексика
Workholding Engineering De México
info@wem.com.mx

| Швейцария
Utilis AG
info@utilis.com

| Беларусь
JSC «PMI Engineering»
tool@pmi.by

| Индия
A.H. Rao
ahr.rao@gmail.com

| Нидерланды
Klein Tooling B.V.
verkoop@kleintooling.nl

| Словакия
ALBA precision s.r.o.
albaprecision@albaprecision.sk

| Бразилия
TF2
tfdois@tfdois.com.br

| Израиль
E.Y.A.R. Ltd.
yehoshua@eyar.co.il

| Норвегия
Helge Karlsen Verktøy og Maskin AS
hkvm@hkvm.no

| Испания
ITALMATIC, S.A.
italmatic@italmatic.es

| Китай
Shanghai Gangde
wtocando@aliyun.com

| Италия
Prymark srl
commerciale@prymark.it

| Польша
ARCO Andrzej Rudenko
info@arcotools.pl

| Тайвань
Kaiko Co., Ltd.
info@kaiko.com.tw

| Дания
Tool-part
cj@tool-part.dk

| Япония
NK Works Co. Ltd.
k_samba@nk-works.co.jp

| Россия
WTO Office Russia
office@wto-russia.com

| Турция
MYK CNC MAKINA SAN. VE
huseyin.tatlidil@mykcnc.com.tr

| Финляндия
Suomen Terästuonti Oy
myynti@stt.as

| Канада
Mittmann Industrial Inc.
info@mittmann.com

| Румыния
SC Elif Trading SRL
bulent.ozkan@eliftrading.com

| Чехия
ALBA precision, spol. s.r.o.
info@albaprecision.cz

| Франция
Philippe Tagliafero
pta@wto.de

| Корея
WTO Office Korea
is.chon@wto-korea.com

| Швеция
Komet Scandinavia AB
scandinavia@kometgroup.com

| Украина
„LLC“ SPA Stankopromimport
info@phoenix-ua.com

Официальный дилер в России
Компания SUNTOOLS

(812) 335-59-35
www.suntools.ru