

Drehwerkzeuge für die Innenbearbeitung

Turning Tools for Internal Machining

Outils de tournage pour usinage intérieur



+7 812 335 59 35
info@suntools.ru



www.dieterle-tools.com



Ihr Anspruch - unsere Zerspanungslösung

Your Requirement - our Machining Solution / Votre Besoin - notre Solution d'Usinage

Seit über 50 Jahren schaffen wir in enger Zusammenarbeit mit unseren Kunden Zerspanungslösungen, die für höchste Präzision und Produktivität sorgen.

In close cooperation with our customers we have developed machining solutions for more than 50 years that guarantee highest precision and productivity.

Depuis plus de 50 années, nous créons, en étroite coopération avec nos clients des solutions qui garantissent l'usinage de précision et une productivité maximale.



Geschäftsführung: Stefan Dieterle, Petra Dieterle-Müller, Michael Dieterle

Die Angaben in diesem Katalog und der dazugehörigen Preisliste entsprechen dem Stand zu Druckbeginn.

Eventuelle Änderungen oder Druckfehler berechtigen nicht zu Ansprüchen.

Mit Erscheinen dieses Kataloges werden alle entsprechenden vorherigen Kataloge ungültig.

Nachdruck von Text und Bildern, auch auszugsweise, ist ohne unsere Genehmigung nicht gestattet.

All details in this catalogue and the corresponding price list are in accordance with our current standards at the time of printing.

Any modifications, changes or misprints do not entitle to claims.

With the publication of this catalogue any other existing catalogue is void.

No text, photograph and drawing, even in the form of extracts, may be reprinted without our permission.

Les indications de ce catalogue correspondent à la situation actuelle.

Les modifications intervenues ou éventuelles erreurs d'impression n'ouvrent pas droit à des prétentions quel qu'elles soient.

Toutes les autres catalogues sont rendues caduques par la parution de celui-ci.

La reproduction de textes et d'images, même partielle, est interdite sans notre autorisation.



Unser Produktprogramm im Überblick

Our Product Range at a Glance / Notre Gamme de Produits en Bref

Wir bieten Ihnen ein überdurchschnittlich breites Spektrum an Standard- und Sonderwerkzeugen. In diesem Katalog finden Sie alle Informationen zu unseren **Drehwerkzeugen für die Innenbearbeitung**. Wir beraten Sie gerne!

We offer you an extraordinarily extensive range of standard and special tools. In this catalogue you will find all information related to our internal turning tools. We are happy to assist you!

Nous offrons une gamme exceptionnellement large d'outils standards et spéciaux. Dans ce catalogue vous trouverez toutes les informations sur nos outils de tournage pour usinage intérieur. Nous vous conseillons volontiers!

Standardwerkzeuge Standard tools Outils standard		Sonderwerkzeuge Special tools Outils spéciaux	
Außenbearbeitung External machining Usinage extérieur	Innenbearbeitung Internal machining Usinage intérieur	Außenbearbeitung External machining Usinage extérieur	Innenbearbeitung Internal machining Usinage intérieur
Abstechsysteme Part-off systems Système de tronçonnage 	Bohrer / Fräser (Micro) Drills / mills (micro) Forets / fraises (micro) 	Formstechsysteme Schafthalter Form grooving systems shank holders Systèmes de profilage en plongée pour porte plaquettes à manche 	Bohrer / Fräser (Form- und Stufenbohrer, Sonderfräser) Drills / mills (form and step drills, special mills) Forets / fraises (exécutions spéciales) 
Drehwerkzeuge Turning tools Outils de tournage 	Drehwerkzeuge Turning tools Outils de tournage 	Formstechsysteme Maschinenbezogene Schnittstellen Form grooving systems machine related interfaces Systèmes de profilage en plongée référant aux interfaces de la machine 	Gewindewirbelwerkzeuge Thread whirling tools Fraises à tourbillonner 
Gewindewerkzeuge Thread chasing tools Outils de filetage 	Gewindewerkzeuge Threading tools Outils de filetage 	Formstechwerkzeuge aus Drehlingen Form grooving tools out of tool holder bits Profilage en plongée de burins de décolletage 	Inneneinstech- und Axialeinstechwerkzeuge Internal grooving and face grooving tools 
Hochharte Schneidstoffe Ultra-hard cutting materials Matériaux extra-durs 	Profilstempel (6-kant & Torx) Broaches / punches (hexagonal & Torx) Poinçons de profilage (hexagonal & Torx) 	Gewindewirbelwerkzeuge Thread whirling tools Fraises à tourbillonner 	Profilstempel (versch. symmetrische Konturen) Broaches / punches Poinçons de profilage 
Kunststoff – Bearbeitungs- werkzeuge Plastic machining tools Outils de tournage plastique 	System DRILLWEX (Inneneinstech- und Formbohrwerkzeug) System Drillwex (internal grooving and form drilling tool) Système Drillwex (rainurage intérieur / mèche de forme) 	System HSM (Hinterstechwerkzeug) System HSM (relieving tool) Système HSM (détalonnage sans arête) 	System DRILLWEX (Inneneinstech- und Formbohrwerkzeug) System Drillwex (internal grooving and form drilling tool) Système Drillwex (rainurage intérieur / mèche de forme) 
Langdrehwerkzeuge Turning tools for Swiss type machines Outils de tournage pour les tours de type automatique 	System MFE (4 + 6 mm Ø) System MFE (4 + 6 mm Ø) Système MFE (4 + 6 mm Ø) 	System MFE-1K (6, 8, 10 mm Ø) System MFE-1K (6, 8, 10 mm Ø) Système MFE-1K (6, 8, 10 mm Ø) 	System HSM (Hinterstechwerkzeug) System HSM (relieving tool) Système HSM (détalonnage sans arête) 
Polygonfräser Polygon cutters Fraises a polygoner 	System MFE-1K (6, 8, 10 mm Ø) System MFE-1K (6, 8, 10 mm Ø) Système MFE-1K (6, 8, 10 mm Ø) 		
Rändelwerkzeuge Knurling tools Outils de moletage 			

Navigator

Navigateur

System / Système MINIFIX									
ab from/dés Ø (mm)	System Système		Ausdrehen Boring Alésage	Kopierdrehen Copy turning Copiage	Einstechen Grooving Plongée	Gewindestrehen Threading Filetage	Rückwärtsdrehen Back boring Alésage en arrière	Axial-Stechedrehen Face grooving Gorges frontales	Seite Page
0,7	MINIFIX MFE-C								8-9
1,1	MINIFIX MFE-T								12-13
2,0	MINIFIX MFE-G								10-11
2,0	MINIFIX MFE-B								14
2,0	MINIFIX MFE-R-45°								16
2,8	MINIFIX MFE-CT								15
3,5	MINIFIX LNCX-35								18
4,5	MINIFIX TOFX-45								19
4,8	MINIFIX 04-SCLDR <small>new</small>								21
5,5	MINIFIX TOFX-55								20

Navigator

Navigateur

System / Système MINIFIX									
ab from/dés Ø (mm)	System Système		Ausdrehen Boring Alésage	Kopierdrehen Copy turning Copiage	Einstechen Grooving Plongée	Gewindestrehen Threading Filetage	Rückwärtsdrehen Back boring Alésage en arrière	Axial-Stechdrehen Face grooving Gorges frontales	Seite Page
6,0	MINIFIX MFE-AS-06								17
6,8	MINIFIX 06-SCLDR <small>new</small>								22
7,0	MINIFIX 06-SGLCR <small>new</small>								26
7,0	MINIFIX 06-SGXCR <small>new</small>								27
7,8	MINIFIX 06-SWUCR <small>new</small>								24
Adapter Adapteur									29-31
Hydro-Adapter Hydro-Adapteur <small>new</small>									32
BOH-WK-... Bohrhälter BOH-WK-... Drill holder BOH-WK-... Porte-foret									33/106
Technische Angaben Technical details Données techniques									107

Navigator

Navigateur

Bohrstangen

Boring bars / Barres d'alésage

ab from/dés Ø (mm)	System Système		Seite Page	ab from/dés Ø (mm)	System Système		Seite Page
2,0	AN-02..R / L		49	6,0	SGOC-04 > 5° <small>new</small>		63
3,0	AN-03..R / L		50	6,0	INO-TURN SWUB > 93° <small>new</small>		87
3,5	LNCX-35 R / L		35	7,0	AWB-07		40-41
3,5	LNCX-A35		34	7,0	BSW-07		54-55
4,0	AN-04..R / L		51	7,0	SGXC-04 > 113° <small>new</small>		64
4,5	TOFX-45 R / L		36	7,0	SGLC-04 > 95° <small>new</small>		65
4,8	SCLD-04 > 95° <small>new</small>		59-60	7,0	SGQC-04 > 40° <small>new</small>		67
5,0	INO-TURN SCLC > 95° <small>new</small>		80-81	7,5	SGVC-04 > 67,5° <small>new</small>		66
5,2	SDQC-04 > 107,5° <small>new</small>		68	7,8	SI-07		58
5,5	TOFX-55 R / L		37	7,8	INO-TURN SWUC > 93° <small>new</small>		88
5,6	SDUC-04 > 93° <small>new</small>		69	8,0	AWB-08		42-43
6,0	AWB-06		38-39	8,0	BSW-08		56-57
6,0	BSW-06		52-53	8,0	ACP-08		44

Navigator

Navigateur

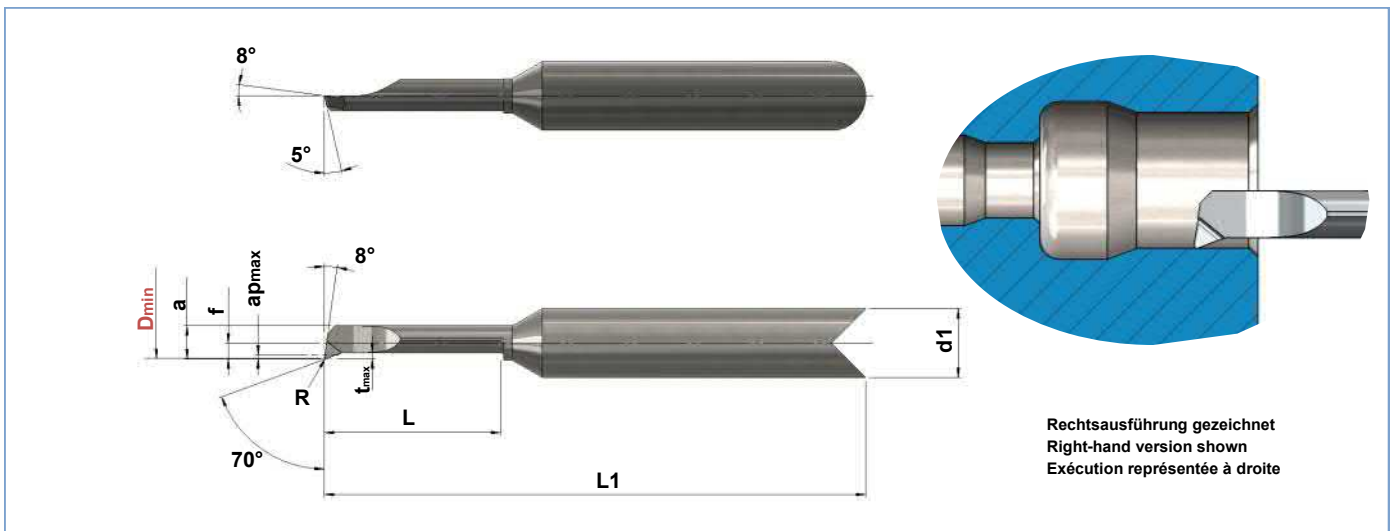
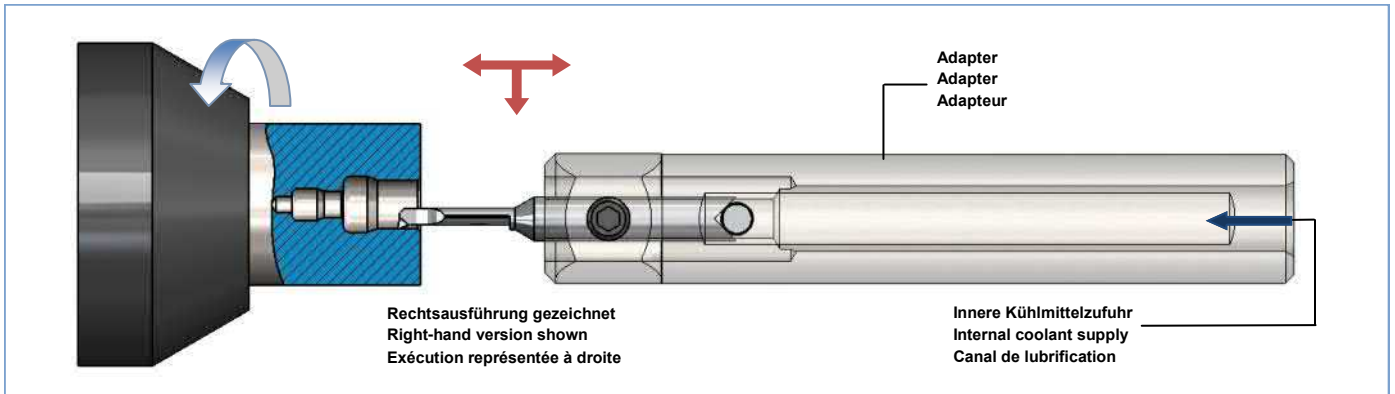
Bohrstangen

Boring bars / Barres d'alésage

ab from/dés Ø (mm)	System Système		Seite Page	ab from/dés Ø (mm)	System Système		Seite Page
8,0	SELP-05 > 95° <small>new</small>		61	12,5	SVXC-07 > 113° <small>new</small>		76
8,0	SVOC-05 > 5° <small>new</small>		70	12,5	SVLC-07 > 95° <small>new</small>		77
9,2	SVXC-05 > 113° <small>new</small>		71	12,5	SVQC-07 > 50° <small>new</small>		79
9,2	SVLC-05 > 95° <small>new</small>		72	13,0	INO-TURN SDQC > 107,5° <small>new</small>		86
9,2	SVQC-05 > 50° <small>new</small>		74				
9,5	SEXP-05 > 52,5° <small>new</small>		62	13,5	SVVC-07 > 72,5° <small>new</small>		78
9,7	SVVC-05 > 72,5° <small>new</small>		73	14,0	ATP-14		47
10,0	ATP-10		45				
10,0	INO-TURN STFC > 91° <small>new</small>		82	14,0	ATC-14		48
10,0	INO-TURN STFP > 91° <small>new</small>		83				
10,0	INO-TURN STUC > 93° <small>new</small>		84	14,0	INO-TURN SDUC > 93° <small>new</small>		85
11,0	SVOC-07 > 5° <small>new</small>		75				
12,0	ATP-12		46	21,0	INO-TURN SVUC > 93° <small>new</small>		89

MINIFIX-MFE-C

Innendrehen ab **Ø0,7mm**
 Internal boring from
 Alésage intérieur dès



Art. Nr. Item no. No. d'art.	Best. Nr. Ref. no. Réf.	D _{min}	ap _{max}	t _{max}	f	a	L	L1	d1	R	Beschichtung Coating Revêtement
108481	MFE-C-04-007-03-L-G1A-BD3	Ø0,7	0,04	0,1	0,3	0,65	3	28	4	0,04	BD3
108018	MFE-C-04-007-03-R-G1A-BD3	Ø0,7	0,04	0,1	0,3	0,65	3	28	4	0,04	BD3
161714	MFE-C-04-007-03-R-G1A-FK	Ø0,7	0,04	0,1	0,3	0,65	3	28	4	0,04	-
108734	MFE-C-04-01-05-L-G1A-BD3	Ø1	0,04	0,2	0,4	0,9	5	28	4	0,05	BD3
107355	MFE-C-04-01-05-R-G1A-BD3	Ø1	0,04	0,2	0,4	0,9	5	28	4	0,05	BD3
147226	MFE-C-04-01-05-R-G1A-FK	Ø1	0,04	0,2	0,4	0,9	5	28	4	0,05	-
108642	MFE-C-04-02-10-L-G1A-BD3	Ø2	0,1	0,2	0,9	1,9	10	31,6	4	0,05	BD3
107356	MFE-C-04-02-10-R-G1A-BD3	Ø2	0,1	0,2	0,9	1,9	10	31,6	4	0,05	BD3
147227	MFE-C-04-02-10-R-G1A-FK	Ø2	0,1	0,2	0,9	1,9	10	31,6	4	0,05	-
124941	MFE-C-04-03-15-L-G1A-BD3	Ø3	0,2	0,4	1,4	2,9	15	35,4	4	0,1	BD3
107357	MFE-C-04-03-15-R-G1A-BD3	Ø3	0,2	0,4	1,4	2,9	15	35,4	4	0,1	BD3
123646	MFE-C-04-03-15-R-G1A-FK	Ø3	0,2	0,4	1,4	2,9	15	35,4	4	0,1	-

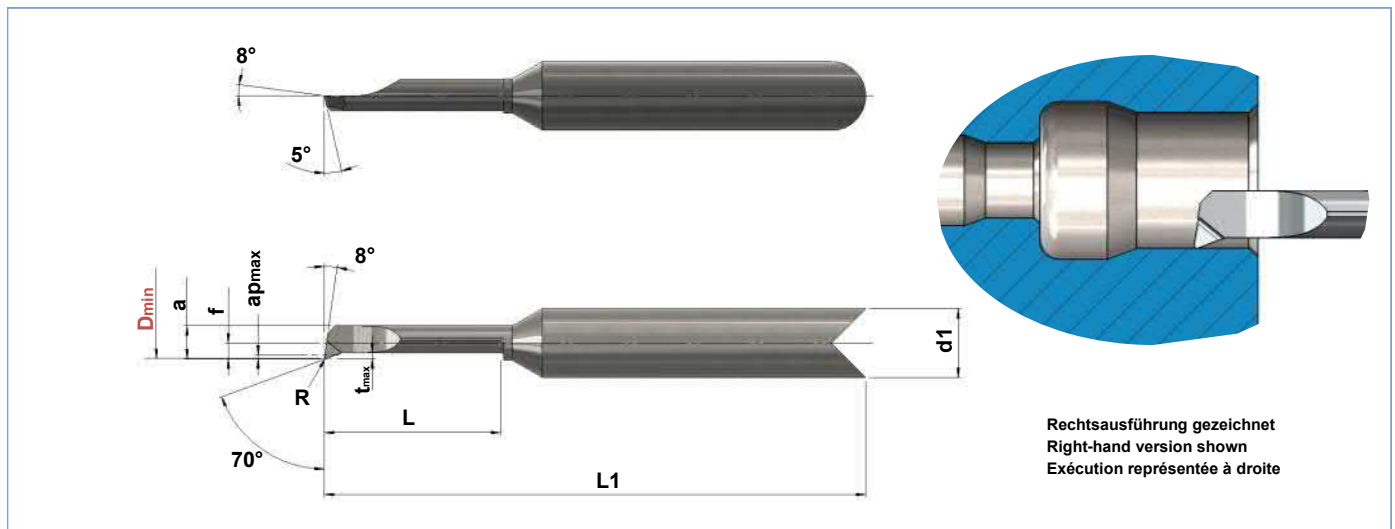
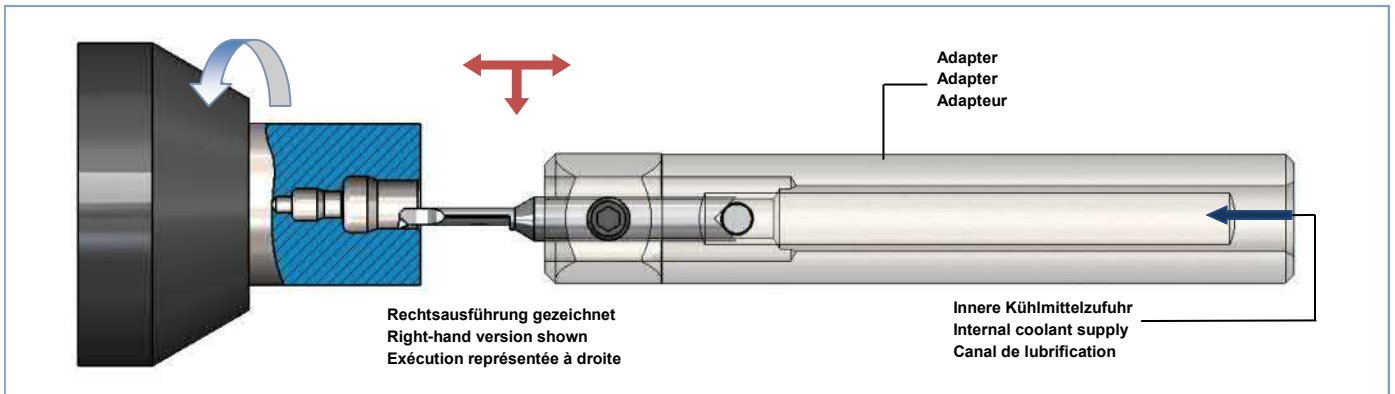
Andere Abmessungen, linke Ausführungen und Beschichtungen auf Anfrage

Other dimensions, left versions and Coatings on request / Autres dimensions, exécution gauche et Revêtements sur demande

MINIFIX-MFE-C

Innendrehen ab
 Internal boring from
 Alésage intérieur dès

Ø0,7mm



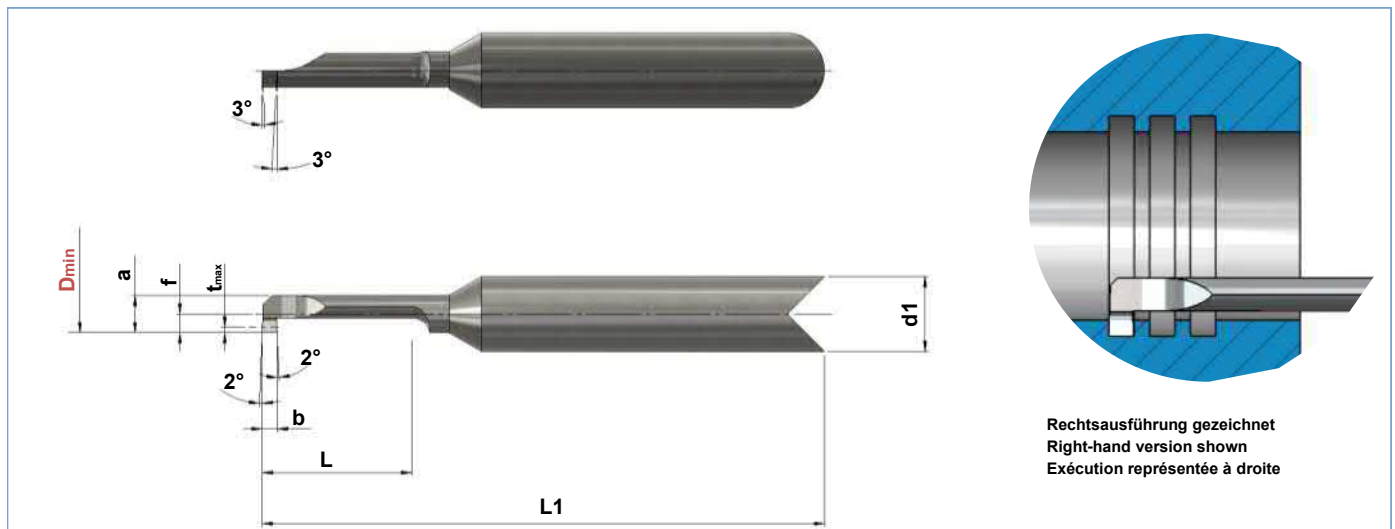
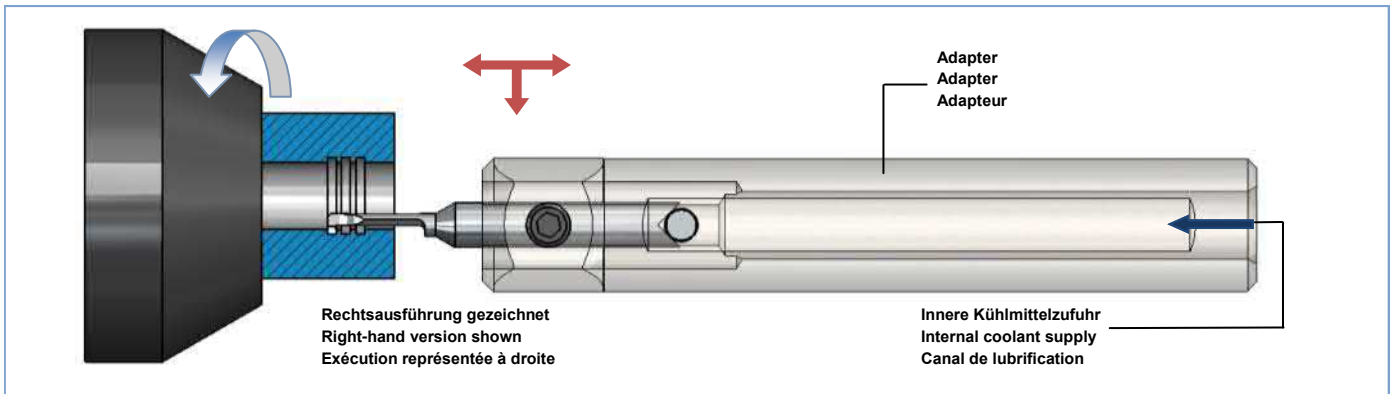
Art. Nr. Item no. No. d'art.	Best. Nr. Ref. no. Réf.	D _{min}	ap _{max}	t _{max}	f	a	L	L1	d1	R	Beschichtung Coating Revêtement
155499	MFE-C-04-04-20-L-G1A-BD3	Ø4	0,3	0,6	1,9	3,9	20	38,9	4	0,1	BD3
107358	MFE-C-04-04-20-R-G1A-BD3	Ø4	0,3	0,6	1,9	3,9	20	38,9	4	0,1	BD3
144667	MFE-C-04-04-20-R-G1A-FK	Ø4	0,3	0,6	1,9	3,9	20	38,9	4	0,1	-
153926	MFE-C-06-05-25-L-G1A-BD3	Ø5	0,4	0,7	2,4	4,9	25	46,3	6	0,15	BD3
107359	MFE-C-06-05-25-R-G1A-BD3	Ø5	0,4	0,7	2,4	4,9	25	46,3	6	0,15	BD3
130441	MFE-C-06-06-30-L-G1A-BD3	Ø6	0,5	0,8	2,9	5,9	30	49,9	6	0,2	BD3
161230	MFE-C-06-06-30-R-G1A-BD15	Ø6	0,5	0,8	2,9	5,9	30	49,9	6	0,2	BD15
107360	MFE-C-06-06-30-R-G1A-BD3	Ø6	0,5	0,8	2,9	5,9	30	49,9	6	0,2	BD3

Andere Abmessungen, linke Ausführungen und Beschichtungen auf Anfrage

Other dimensions, left versions and Coatings on request / Autres dimensions, exécution gauche et Revêtements sur demande

MINIFIX-MFE-G

Inneneinstechen ab **Ø2,0mm**
 Internal grooving from **Ø2,0mm**
 Plongée intérieure dès



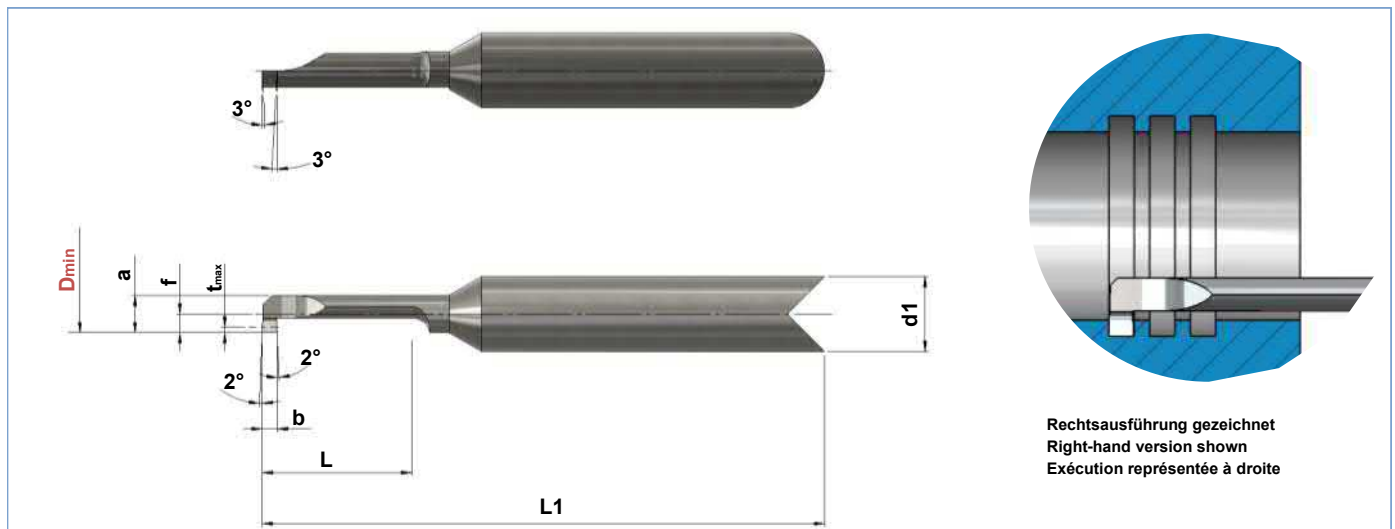
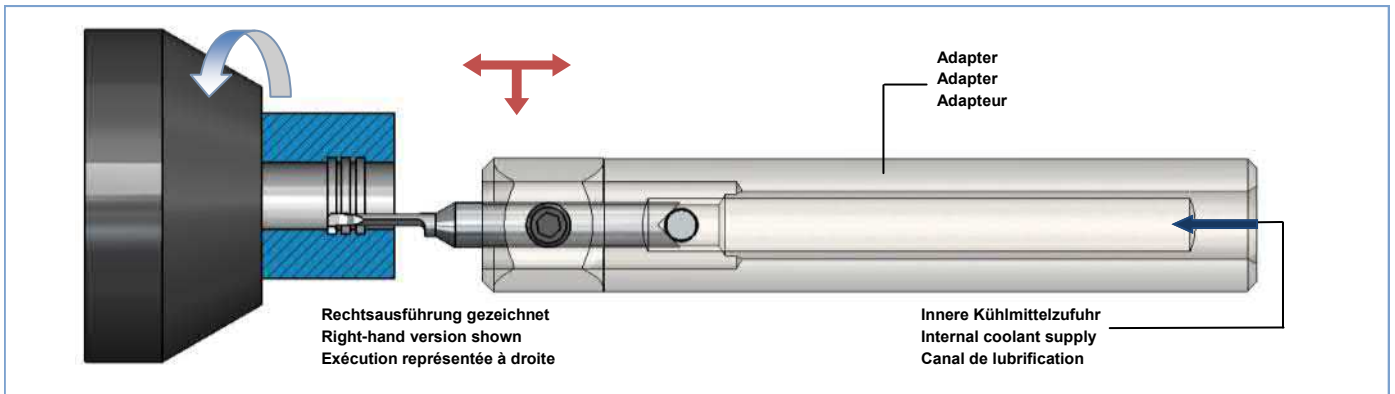
Art. Nr. Item no. No. d'art.	Best. Nr. Ref. no. Réf.	D _{min}	b	t _{max}	f	a	L	L1	d1	Beschichtung Coating Revêtement
108552	MFE-G-04-02-08-08-L-G1A-BD1	Ø2	0,8	0,5	0,8	1,8	8	30,1	4	BD1
107361	MFE-G-04-02-08-08-R-G1A-BD1	Ø2	0,8	0,5	0,8	1,8	8	30,1	4	BD1
108505	MFE-G-04-03-10-10-L-G1A-BD1	Ø3	1,0	0,7	1,3	2,8	10	31,3	4	BD1
107362	MFE-G-04-03-10-10-R-G1A-BD1	Ø3	1,0	0,7	1,3	2,8	10	31,3	4	BD1
141697	MFE-G-04-04-10-15-L-G1A-BD1	Ø4	1,0	0,8	1,8	3,8	15	34,9	4	BD1
107363	MFE-G-04-04-10-15-R-G1A-BD1	Ø4	1,0	0,8	1,8	3,8	15	34,9	4	BD1
169277	MFE-G-04-04-10-15-R-G1A-FK	Ø4	1,0	0,8	1,8	3,8	15	34,9	4	-
107364	MFE-G-06-05-10-20-R-G1A-BD1	Ø5	1,0	1,0	2,3	4,8	20	42,3	6	BD1
164445	MFE-G-06-05-10-20-R-G1A-FK	Ø5	1,0	1,0	2,3	4,8	20	42,3	6	-

Andere Abmessungen, linke Ausführungen und Beschichtungen auf Anfrage

Other dimensions, left versions and Coatings on request / Autres dimensions, exécution gauche et Revêtements sur demande

MINIFIX-MFE-G

Inneneinstechen ab **Ø2,0mm**
 Internal grooving from **Ø2,0mm**
 Plongée intérieure dès



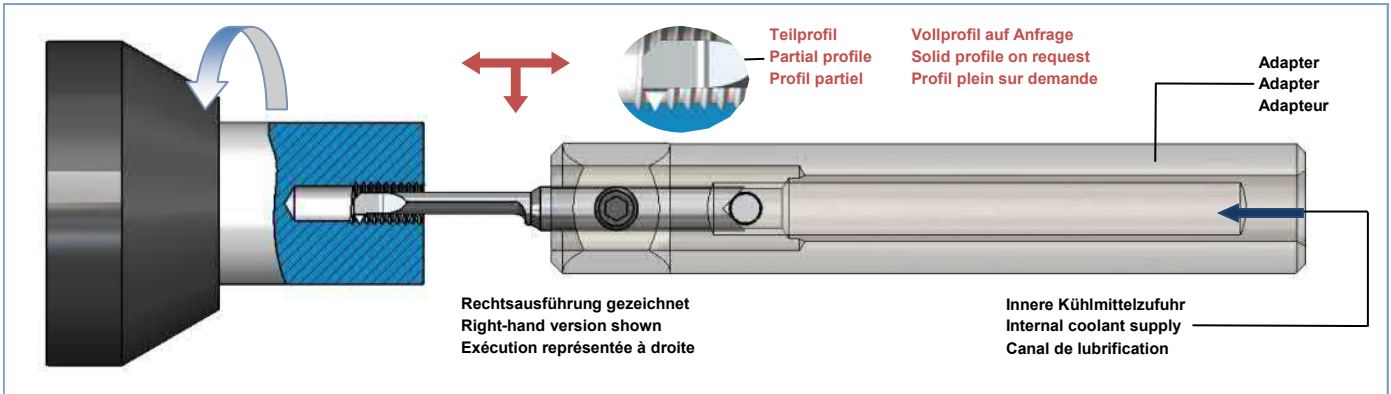
Art. Nr. Item no. No. d'art.	Best. Nr. Ref. no. Réf.	D _{min}	b	t _{max}	f	a	L	L1	d1	Beschichtung Coating Revêtement
107365	MFE-G-06-05-15-20-R-G1A-BD1	Ø5	1,5	1,0	2,3	4,8	20	42,3	6	BD1
150698	MFE-G-06-05-15-20-R-G1A-BD3	Ø5	1,5	1,0	2,3	4,8	20	42,3	6	BD3
107366	MFE-G-06-05-20-20-R-G1A-BD1	Ø5	2,0	1,0	2,3	4,8	20	42,3	6	BD1
107367	MFE-G-06-06-10-25-R-G1A-BD1	Ø6	1,0	1,8	2,8	5,8	25	45,9	6	BD1
108704	MFE-G-06-06-15-25-L-G1A-BD1	Ø6	1,5	1,8	2,8	5,8	25	45,9	6	BD1
107368	MFE-G-06-06-15-25-R-G1A-BD1	Ø6	1,5	1,8	2,8	5,8	25	45,9	6	BD1
141712	MFE-G-06-06-20-25-L-G1A-BD1	Ø6	2,0	1,8	2,8	5,8	25	45,9	6	BD1
107369	MFE-G-06-06-20-25-R-G1A-BD1	Ø6	2,0	1,8	2,8	5,8	25	45,9	6	BD1

Andere Abmessungen, linke Ausführungen und Beschichtungen auf Anfrage
 Other dimensions, left versions and Coatings on request / Autres dimensions, exécution gauche et Revêtements sur demande

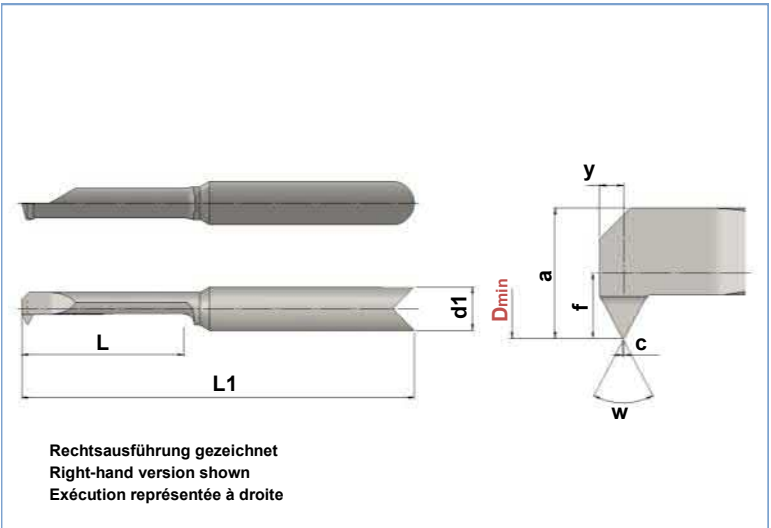
MINIFIX-MFE-T...60°...

Innengewindestrehlen ab
 Internal threading from
 Filetage intérieur dès

Ø1,1mm



ISO Metrisch 60° / ISO metric 60° / ISO métriques 60°	
Steigungsbereich (mm) / Range of pitch (mm) / Gamme de pas (mm)	
Type T0	0.25-0.35-0.5-0.4-0.45
Type T1	0.5-0.6-0.70-0.75-0.8
Type T2	1.0
UN-American Unified 60°	
Gangzahl auf 1 Zoll / Number of threads per inch / Nombre de filets par pouce	
Type T0	72-64-56
Type T1	48-44-40-36-32
Type T2	28-27-24-20
BSW Whitworth 55°	
Gangzahl auf 1 Zoll / Number of threads per inch / Nombre de filets par pouce	
Type T6	72-60-56-48-40-36-32
Type T7	28-26-24



Schneideinsätze ISO Metrisch 60°/UN 60° - Carbide inserts ISO metric 60°/UN 60° - Lames de carbure ISO métriques 60°/UN 60°

Art. Nr. Item no. No. d'art.	Best. Nr. Ref. no. Réf.	Type	D _{min}	f	a	y	c	w	L	L1	d1	Beschichtung Coating Revêtement
130002	MFE-T-04-11-03-60-L-G1A-BD3	T0	Ø1,1	0,5	1,0	0,15	0,03	60°	3	28	4	BD3
107370	MFE-T-04-11-03-60-R-G1A-BD3	T0	Ø1,1	0,5	1,0	0,15	0,03	60°	3	28	4	BD3
109908	MFE-T-04-14-06-60-L-G1A-BD3	T0	Ø1,6	0,6	1,4	0,3	0,03	60°	6	28	4	BD3
107371	MFE-T-04-14-06-60-R-G1A-BD3	T0	Ø1,6	0,6	1,4	0,3	0,03	60°	6	28	4	BD3
142391	MFE-T-04-14-06-60-R-G1A-FK	T0	Ø1,6	0,6	1,4	0,3	0,03	60°	6	28	4	-
122691	MFE-T-04-24-10-60-L-G1A-BD3	T0/T1	Ø2,4	1,1	2,3	0,5	0,04	60°	10	31,8	4	BD3
107372	MFE-T-04-24-10-60-R-G1A-BD3	T0/T1	Ø2,4	1,1	2,3	0,5	0,04	60°	10	31,8	4	BD3
146175	MFE-T-04-32-15-60-L-G1A-BD3	T0/T1	Ø3,2	1,5	3,0	0,55	0,04	60°	15	36,3	4	BD3
107373	MFE-T-04-32-15-60-R-G1A-BD3	T0/T1	Ø3,2	1,5	3,0	0,55	0,04	60°	15	36,3	4	BD3
115680	MFE-T-04-42-20-60-L-G1A-BD3	T0/T1	Ø4,2	1,9	3,9	0,6	0,04	60°	20	39,9	4	BD3
107374	MFE-T-04-42-20-60-R-G1A-BD3	T0/T1	Ø4,2	1,9	3,9	0,6	0,04	60°	20	39,9	4	BD3
134198	MFE-T-06-50-25-60-L-G1A-BD3	T0/T1/T2	Ø5,0	2,2	4,7	0,7	0,04	60°	25	47,3	6	BD3
107375	MFE-T-06-50-25-60-R-G1A-BD3	T0/T1/T2	Ø5,0	2,2	4,7	0,7	0,04	60°	25	47,3	6	BD3

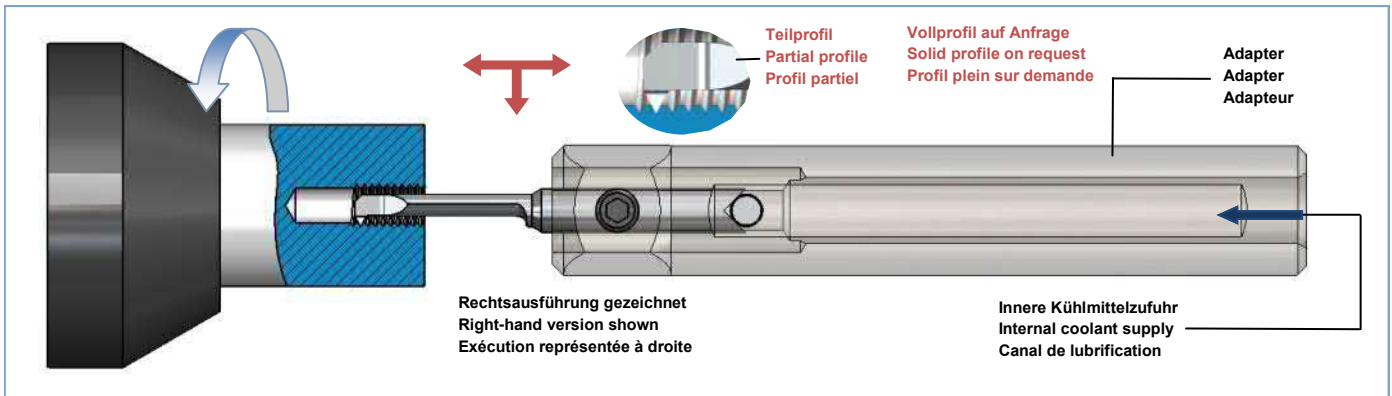
Andere Abmessungen, linke Ausführungen und Beschichtungen auf Anfrage

Other dimensions, left versions and Coatings on request / Autres dimensions, exécution gauche et Revêtements sur demande

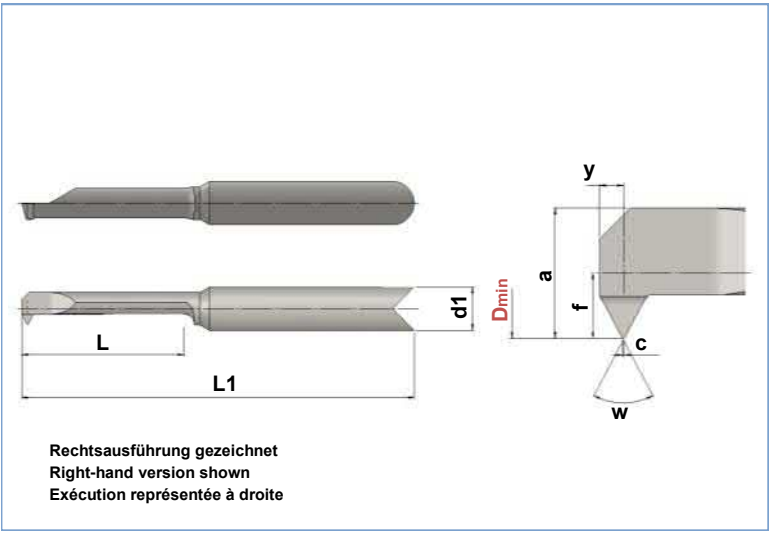
MINIFIX-MFE-T...55°...

Innengewindestrehlen ab
 Internal threading from
 Filetage intérieur dès

Ø1,1mm



ISO Metrisch 60° / ISO metric 60° / ISO métriques 60°	
Steigungsbereich (mm) / Range of pitch (mm) / Gamme de pas (mm)	
Type T0	0.25-0.35-0.5-0.4-0.45
Type T1	0.5-0.6-0.70-0.75-0.8
Type T2	1.0
UN-American Unified 60°	
Gangzahl auf 1 Zoll / Number of threads per inch / Nombre de filets par pouce	
Type T0	72-64-56
Type T1	48-44-40-36-32
Type T2	28-27-24-20
BSW Whitworth 55°	
Gangzahl auf 1 Zoll / Number of threads per inch / Nombre de filets par pouce	
Type T6	72-60-56-48-40-36-32
Type T7	28-26-24



Schneideinsätze BSW Whitworth 55° - Carbide inserts BSW Whitworth 55° - Lames de carbure BSW Whitworth 55°

Art. Nr. Item no. No. d'art.	Best. Nr. Ref. no. Réf.	Type	D _{min}	f	a	y	c	w	L	L1	d1	Beschichtung Coating Revêtement
107376	MFE-T-04-14-06-55-R-G1A-BD3	T6	Ø1,6	0,6	1,4	0,3	0,03	55°	6	28	4	BD3
160385	MFE-T-04-24-10-55-L-G1A-BD3	T6	Ø2,4	1,1	2,3	0,5	0,04	55°	10	31,8	4	BD3
107377	MFE-T-04-24-10-55-R-G1A-BD3	T6	Ø2,4	1,1	2,3	0,5	0,04	55°	10	31,8	4	BD3
107634	MFE-T-04-32-15-55-L-G1A-BD3	T6	Ø3,2	1,5	3,0	0,55	0,04	55°	15	36,3	4	BD3
107378	MFE-T-04-32-15-55-R-G1A-BD3	T6	Ø3,2	1,5	3,0	0,55	0,04	55°	15	36,3	4	BD3
160386	MFE-T-04-42-20-55-L-G1A-BD3	T6	Ø4,2	1,9	3,9	0,6	0,04	55°	20	39,9	4	BD3
107379	MFE-T-04-42-20-55-R-G1A-BD3	T6	Ø4,2	1,9	3,9	0,6	0,04	55°	20	39,9	4	BD3
160387	MFE-T-06-50-25-55-L-G1A-BD3	T6/T7	Ø5,0	2,2	4,7	0,7	0,04	55°	25	47,3	6	BD3
107380	MFE-T-06-50-25-55-R-G1A-BD3	T6/T7	Ø5,0	2,2	4,7	0,7	0,04	55°	25	47,3	6	BD3

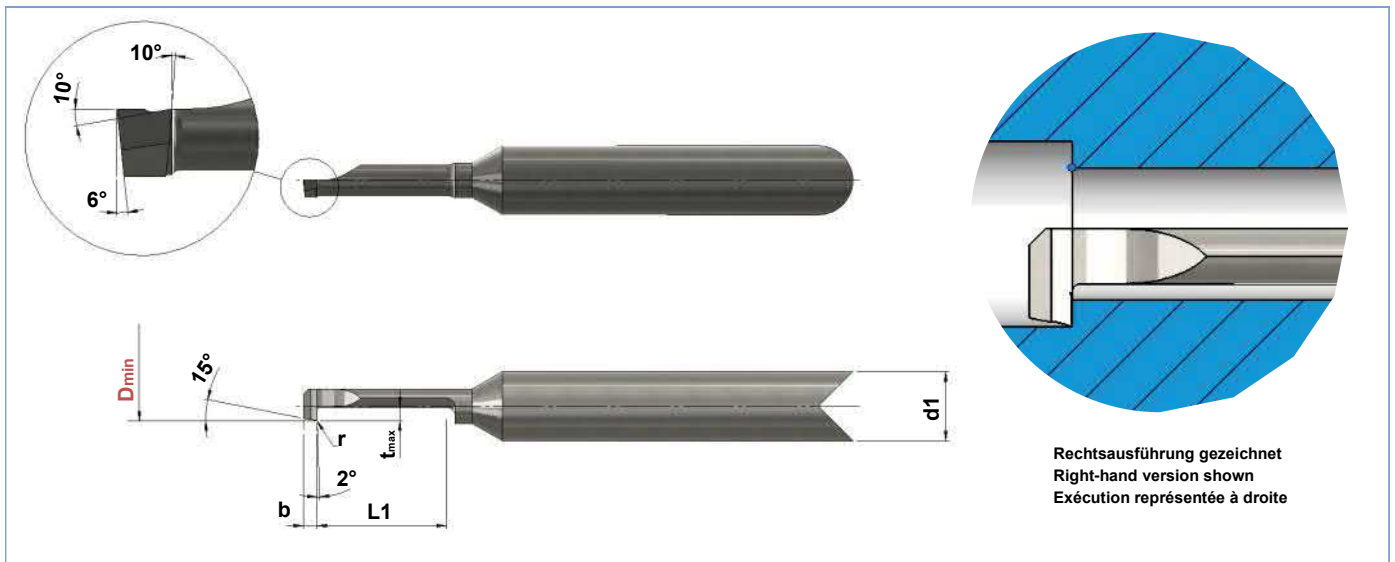
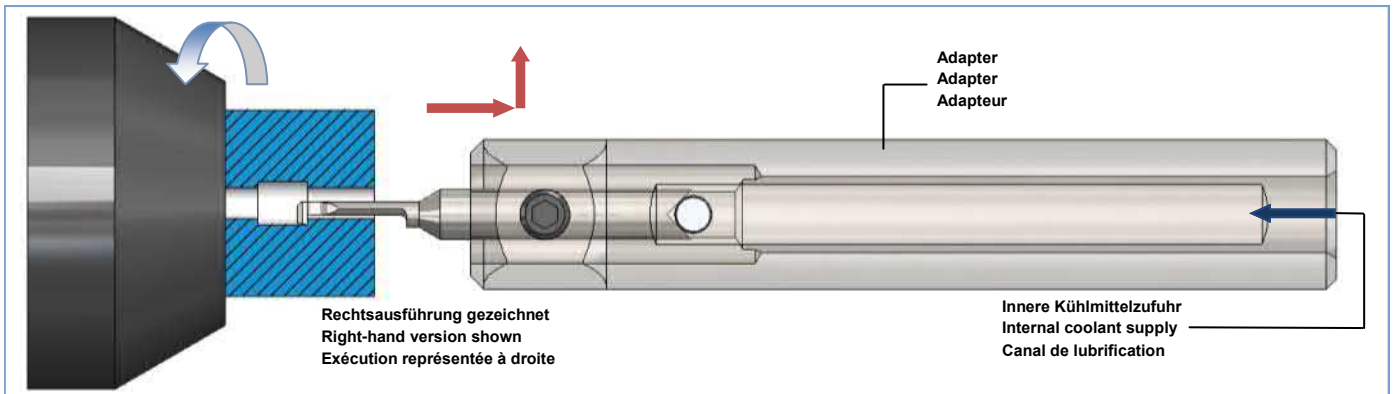
Andere Abmessungen, linke Ausführungen und Beschichtungen auf Anfrage

Other dimensions, left versions and Coatings on request / Autres dimensions, exécution gauche et Revêtements sur demande

MINIFIX-MFE-B

Innen-Rückwärtsdrehen ab
 Internal back boring from
 Alésage en arrière intérieur

Ø2,0mm



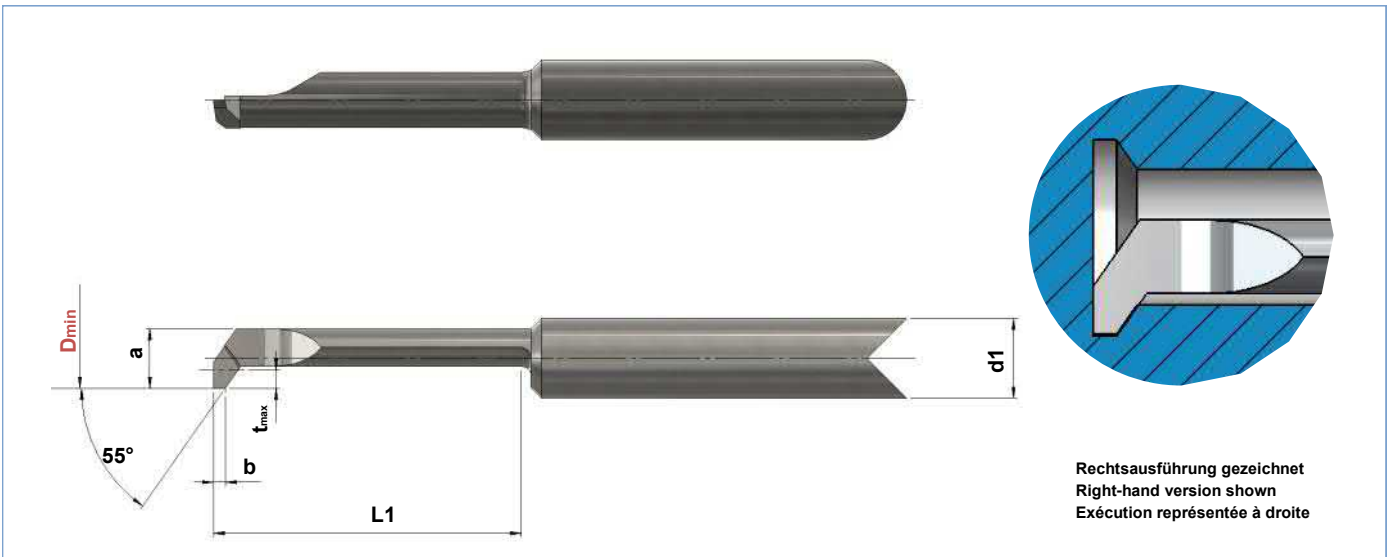
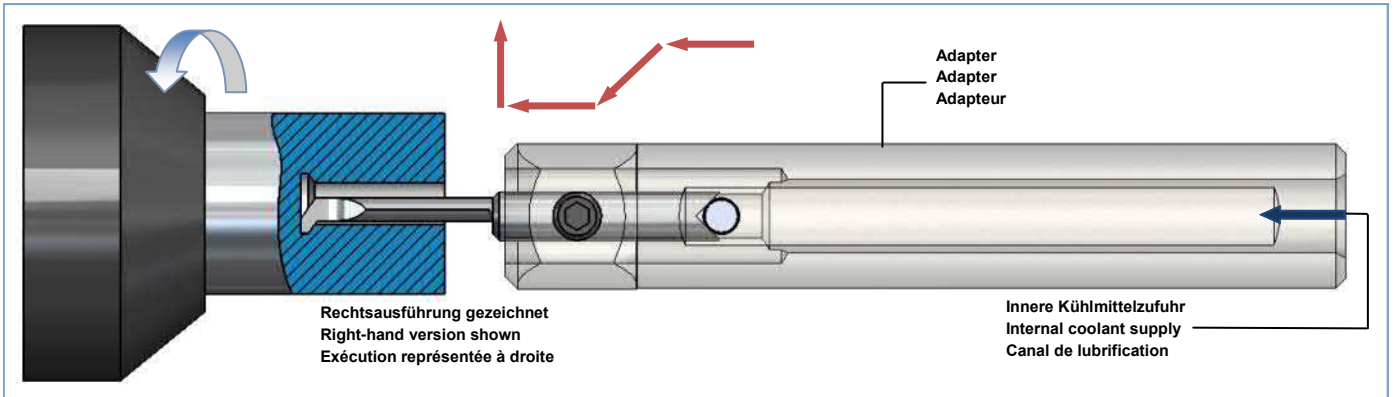
Art. Nr. Item no. No. d'art.	Best. Nr. Ref. no. Réf.	D _{min}	t _{max}	r	b	L1	d1	Beschichtung Coating Revêtement
109016	MFE-B-04-02-08-R-BD3	Ø2	0,6	0,05	0,8	8	4	BD3
109017	MFE-B-04-03-12-R-BD3	Ø3	0,8	0,05	1,2	12	4	BD3
109018	MFE-B-04-04-16-R-BD3	Ø4	1,0	0,1	1,4	16	4	BD3
109019	MFE-B-06-05-18-R-BD3	Ø5	1,5	0,1	1,8	18	6	BD3
109020	MFE-B-06-06-20-R-BD3	Ø6	1,7	0,1	2,0	20	6	BD3
166313	MFE-B-06-06-20-R-FK	Ø6	1,7	0,1	2,0	20	6	-

Andere Abmessungen, linke Ausführungen und Beschichtungen auf Anfrage

Other dimensions, left versions and Coatings on request / Autres dimensions, exécution gauche et Revêtements sur demande

MINIFIX-MFE-CT

Kopierstahl mit gerader Stirn ab **Ø2,8mm**
 Copying tool with straight front from **Ø2,8mm**
 Outil à copier avec face droite dès



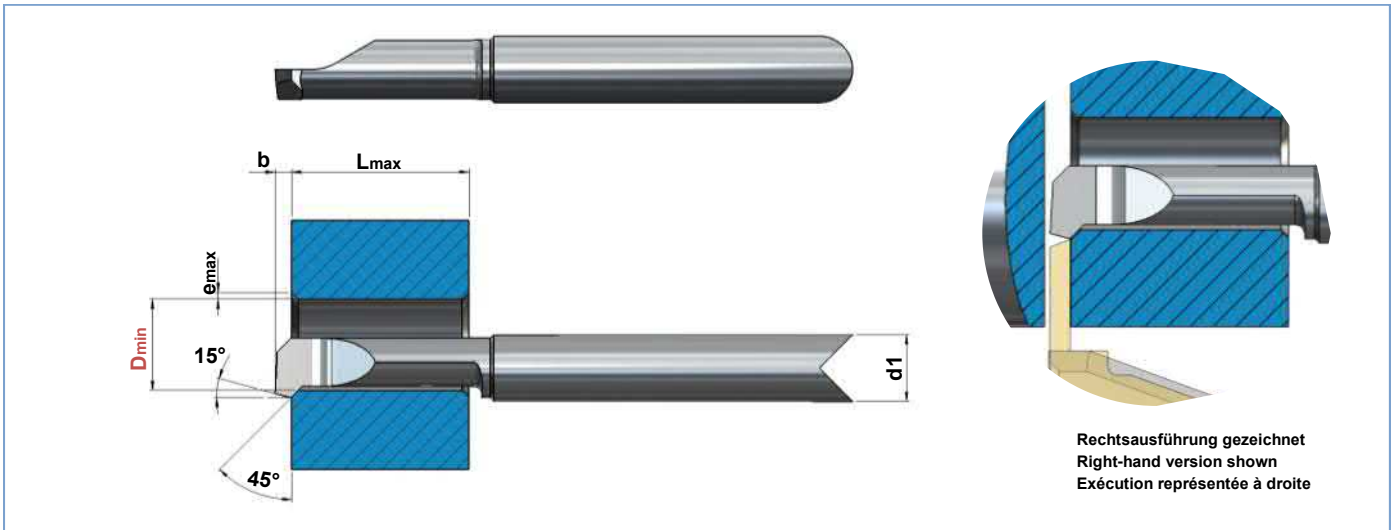
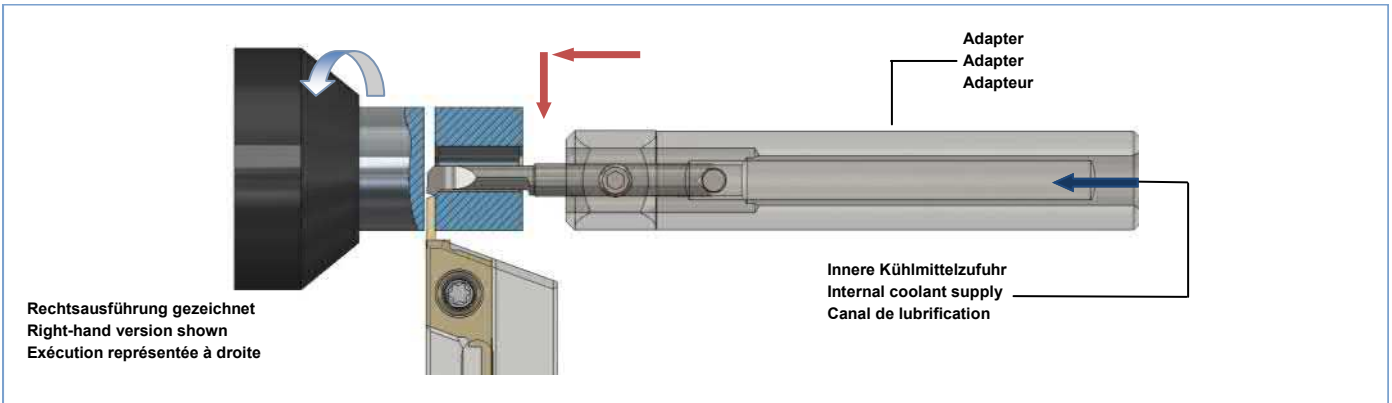
Art. Nr. Item no. No. d'art.	Best. Nr. Ref. no. Réf.	D _{min}	t _{max}	a	b	L1	d1	Beschichtung Coating Revêtement
108928	MFE-CT-04-28-12-R-G1A-BD1	Ø2,8	0,6	2,0	0,5	12	4	BD1
108929	MFE-CT-04-38-16-R-G1A-BD1	Ø3,8	0,8	3,0	0,6	16	4	BD1
108930	MFE-CT-04-48-18-R-G1A-BD1	Ø4,8	1,1	4,0	0,8	18	4	BD1
131756	MFE-CT-04-48-18-R-G1A-BD3	Ø4,8	1,1	4,0	0,8	18	4	BD3
108931	MFE-CT-06-58-20-R-G1A-BD1	Ø5,8	1,5	5,0	1,0	20	6	BD1
119327	MFE-CT-06-58-20-R-G1A-BD3	Ø5,8	1,5	5,0	1,0	20	6	BD3

Andere Abmessungen, linke Ausführungen und Beschichtungen auf Anfrage
 Other dimensions, left versions and Coatings on request / Autres dimensions, exécution gauche et Revêtements sur demande

MINIFIX-MFE-R-45°

Gratfreies Hinterstechen ab
 Relieving without burr from
 Détalonnage sans arête dès

Ø2,0mm



Art. Nr. Item no. No. d'art.	Best. Nr. Ref. no. Réf.	D _{min}	e _{max}	b	L _{max}	d1	Beschichtung Coating Revêtement
127067	MFE-R-04-45-02-04-08-L-BD1	2	0,3	0,4	8	4	BD1
108943	MFE-R-04-45-02-04-08-R-BD1	2	0,3	0,4	8	4	BD1
127950	MFE-R-04-45-04-06-12-L-BD1	4	0,4	1,0	12	4	BD1
108975	MFE-R-04-45-04-06-12-R-BD1	4	0,4	1,0	12	4	BD1
127951	MFE-R-06-45-06-10-20-L-BD1	6	0,8	1,4	20	6	BD1
108976	MFE-R-06-45-06-10-20-R-BD1	6	0,8	1,4	20	6	BD1
108890	MFE-R-06-45-10-15-25-R-BD1	10	1,0	1,5	25	6	BD1

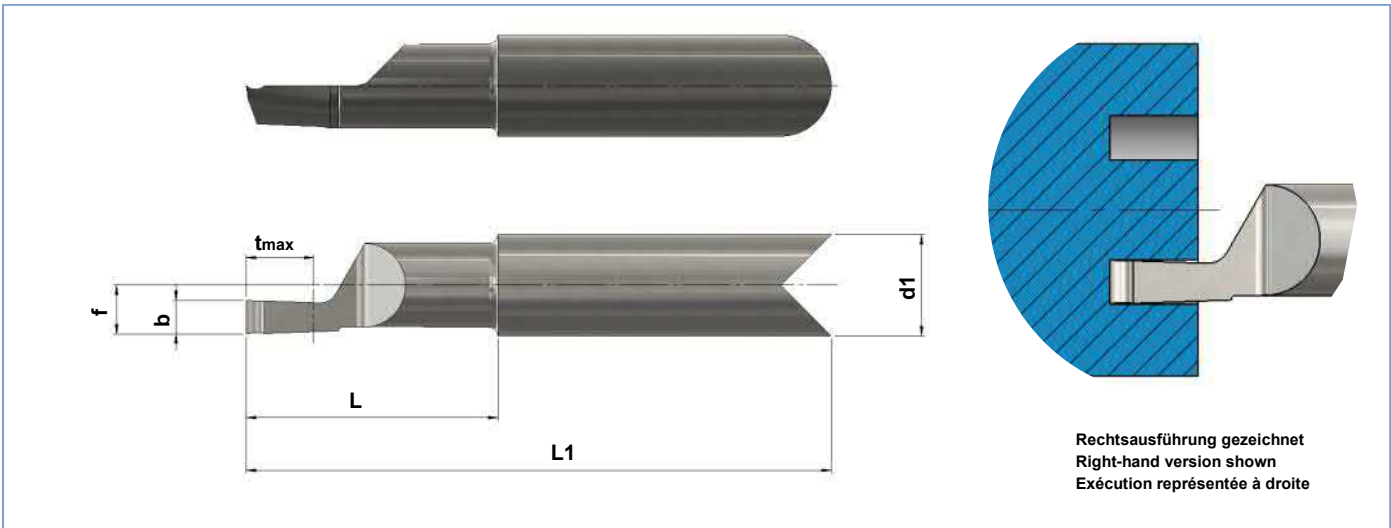
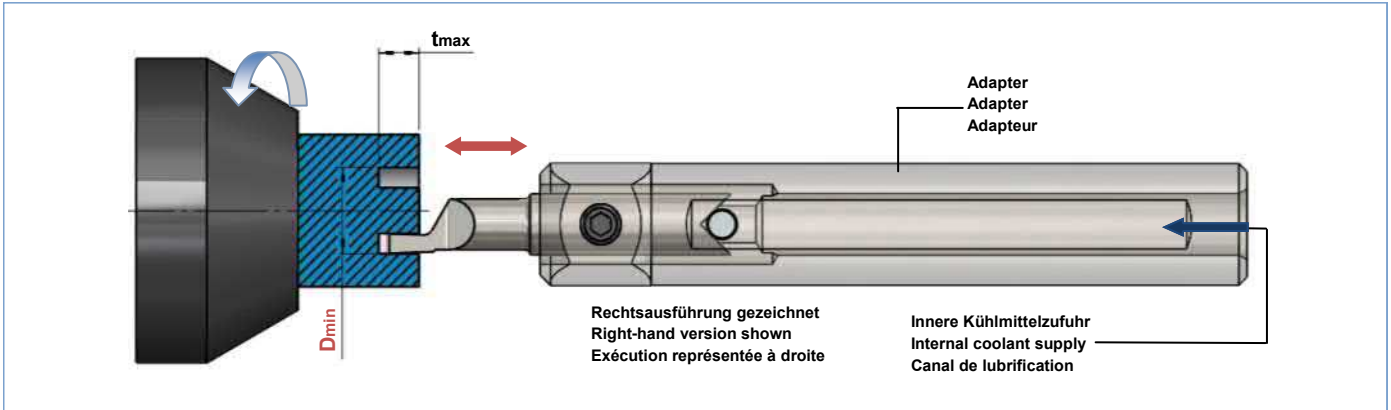
Andere Abmessungen, linke Ausführungen und Beschichtungen auf Anfrage

Other dimensions, left versions and Coatings on request / Autres dimensions, exécution gauche et Revêtements sur demande

MINIFIX-MFE-AS-06

Axial-Stechdrehen ab
 Face grooving from
 Gorges frontales dès

Ø6,0mm



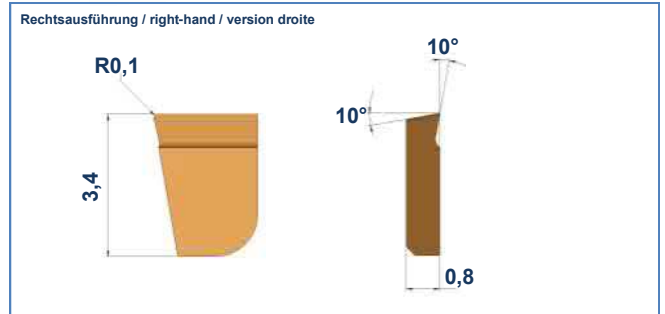
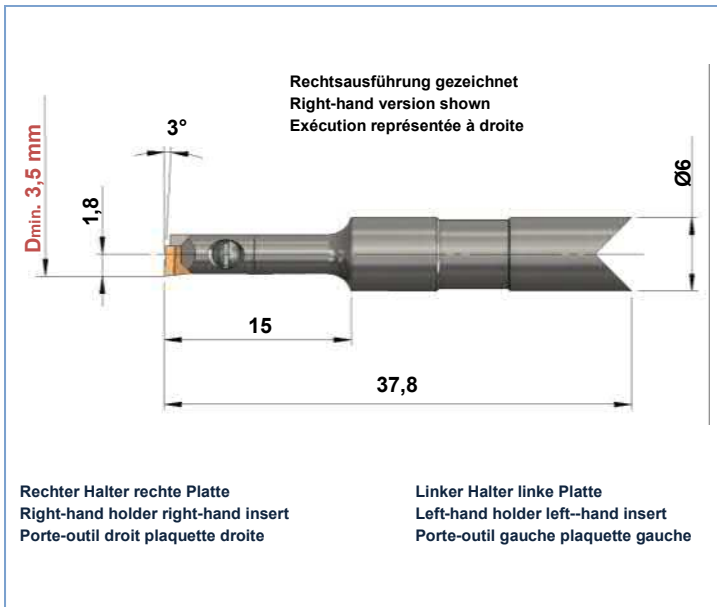
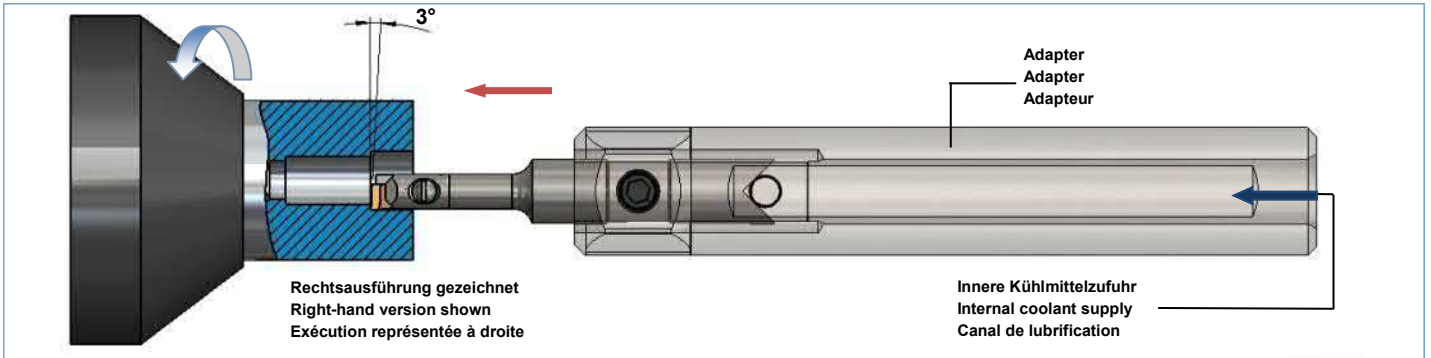
Art. Nr. Item no. No. d'art.	Best. Nr. Ref. no. Réf.	Dmin	b	tmax	f	L	L1	d1	Beschichtung Coating Revêtement
127889	MFE-AS-06-10-15-60-R-BD3	6,0	1,0	2,0	2,9	15	34,9	6	BD3
129970	MFE-AS-06-10-15-60-R-FK	6,0	1,0	2,0	2,9	15	34,9	6	-
127890	MFE-AS-06-20-15-60-R-BD3	6,0	2,0	4,0	2,9	15	34,9	6	BD3
129972	MFE-AS-06-20-15-60-R-FK	6,0	2,0	4,0	2,9	15	34,9	6	-
127892	MFE-AS-06-30-15-60-R-BD3	6,0	3,0	6,0	2,9	15	34,9	6	BD3
129973	MFE-AS-06-30-15-60-R-FK	6,0	3,0	6,0	2,9	15	34,9	6	-

Andere Abmessungen, linke Ausführungen und Beschichtungen auf Anfrage
 Other dimensions, left versions and Coatings on request / Autres dimensions, exécution gauche et Revêtements sur demande

MINIFIX-LNCX-35

Innenausdrehen ab
 Internal boring from
 Alésage intérieur dès

Ø3,5mm



1		2			3		4	
Art. Nr. Item no. No. d'art.	Best. Nr. Ref. no. Réf.	Art. Nr. Item no. No. d'art.	Best. Nr. Ref. no. Réf.	Beschichtung Coating Revêtement	Art. Nr. Item no. No. d'art.	Best. Nr. Ref. no. Réf.	Art. Nr. Item no. No. d'art.	Best. Nr. Ref. no. Réf.
107708	MFE-IA-1S-35-L (Schwermetall/ Dense metal/ Métal lourd)	102118 102120	LNCX-0201-XD-L-G1A-FK LNCX-0201-XD-L-G1A-BD3	- BD3				
107705	MFE-IA-1S-35-R (Schwermetall/ Dense metal/)	102123 102125	LNCX-0201-XD-R-G1A-FK LNCX-0201-XD-R-G1A-BD3	- BD3	103440	SPB-35	102604	S-1630
164309	MFE-IA-1S-35-ST-R (Werkzeugstahl/ Tool steel/)							

PKD/CBN auf Anfrage / PCD/CBN on request / PCD/CBN sur demande

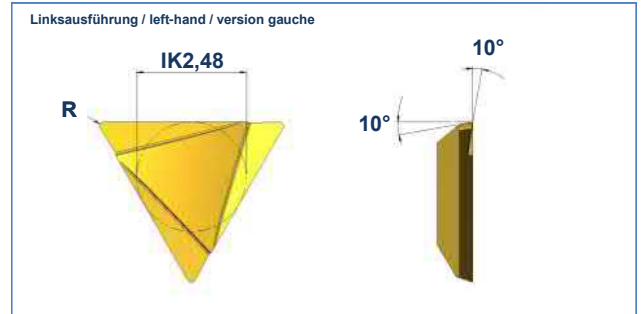
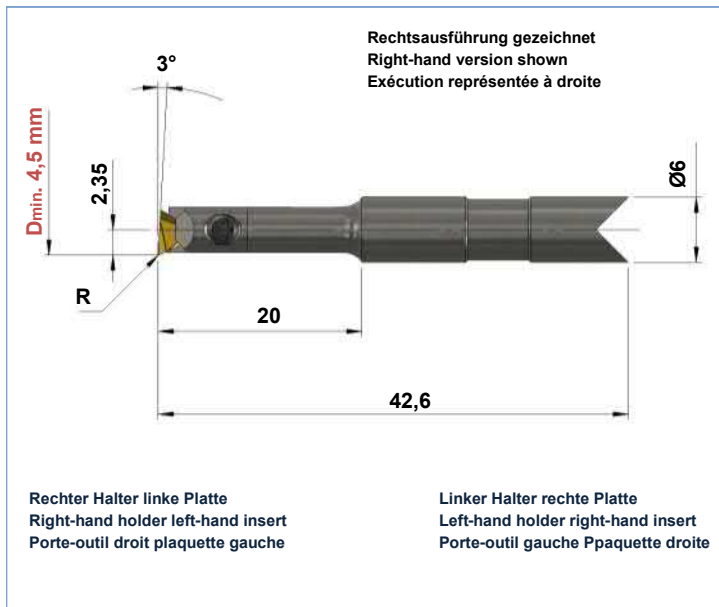
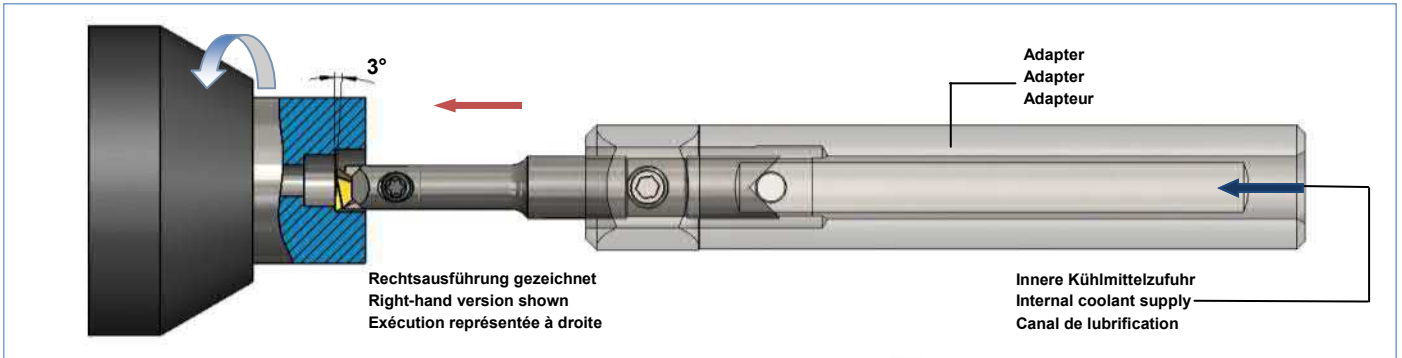
Andere Abmessungen, linke Ausführungen und Beschichtungen auf Anfrage

Other dimensions, left versions and Coatings on request / Autres dimensions, exécution gauche et Revêtements sur demande

MINIFIX-TOFX-45

Innenausdrehen ab
 Internal boring from
 Alésage intérieur dès

Ø4,5mm



1		2			3		4		
Art. Nr. Item no. No. d'art.	Best. Nr. Ref. no. Réf.	Art. Nr. Item no. No. d'art.	Best. Nr. Ref. no. Réf.	R	Beschichtung Coating Revêtement	Art. Nr. Item no. No. d'art.	Best. Nr. Ref. no. Réf.	Art. Nr. Item no. No. d'art.	Best. Nr. Ref. no. Réf.
107707	MFE-IA-3S-45-R (Schwermetall/ Dense metal/ Métal lourd)	103745	TOFX-230801-L-G1A-FK	0,1	-	103435	SPB-3S-45	102605	S-1840-T6
		103746	TOFX-230801-L-G1A-BD3	0,1	BD3				
		103753	TOFX-230802-L-G1A-FK	0,2	-				
164310	MFE-IA-3S-45-ST-R (Werkzeugstahl/ Tool steel/)	103754	TOFX-230802-L-G1A-BD3	0,2	BD3				
107710	MFE-IA-3S-45-L (Schwermetall/ Dense metal/ Métal lourd)	103748	TOFX-230801-R-G1A-FK	0,1	-				
		103749	TOFX-230801-R-G1A-BD3	0,1	BD3				
		103757	TOFX-230802-R-G1A-FK	0,2	-				
		103758	TOFX-230802-R-G1A-BD3	0,2	BD3				

PKD/CBN auf Anfrage / PCD/CBN on request / PCD/CBN sur demande

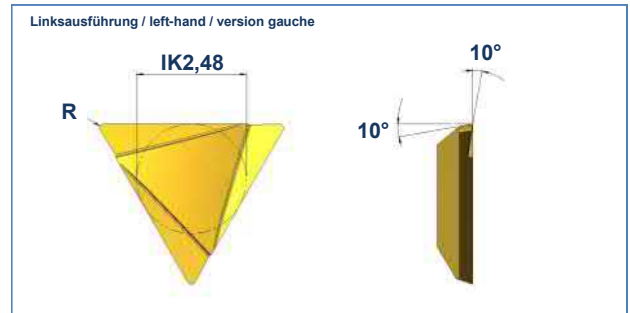
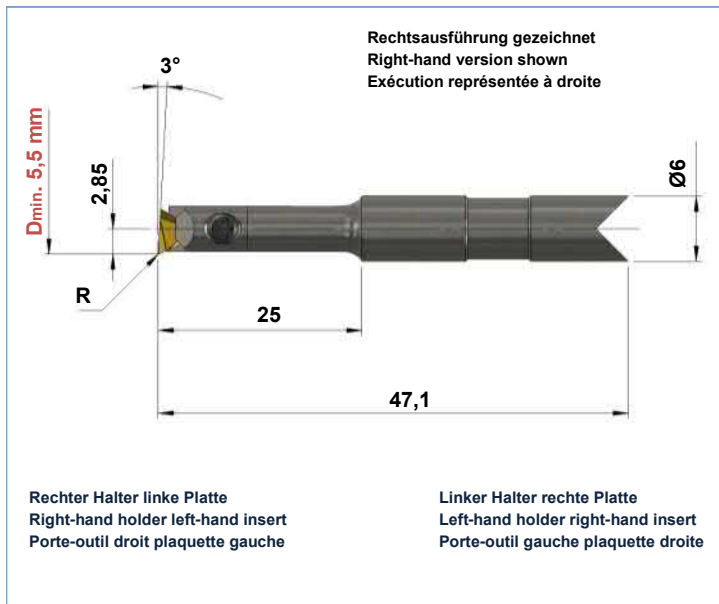
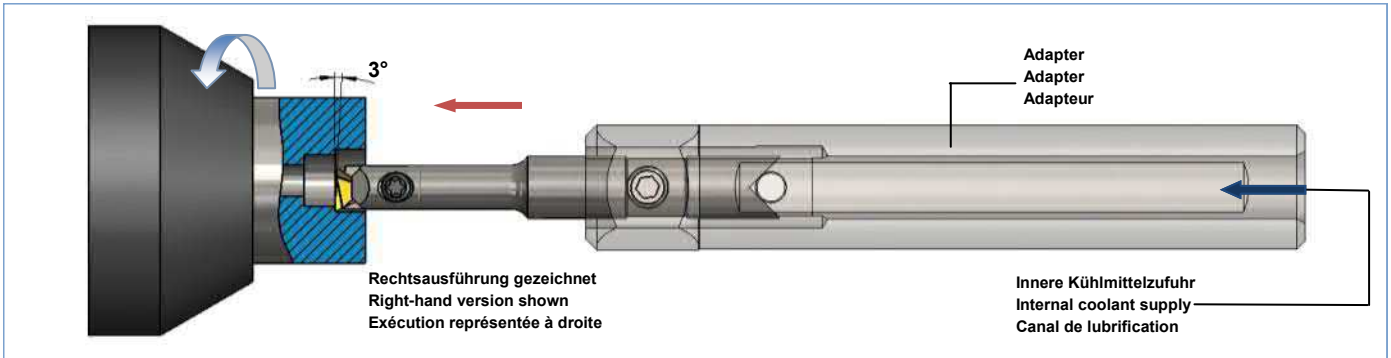
Andere Abmessungen, linke Ausführungen und Beschichtungen auf Anfrage

Other dimensions, left versions and Coatings on request / Autres dimensions, exécution gauche et Revêtements sur demande

MINIFIX-TOFX-55

Innenausdrehen ab
 Internal boring from
 Alésage intérieur

Ø5,5mm



1		2							
Art. Nr. Item no. No. d'art.	Best. Nr. Ref. no. Réf.	Art. Nr. Item no. No. d'art.	Best. Nr. Ref. no. Réf.	R	Beschichtung Coating Revêtement	Art. Nr. Item no. No. d'art.	Best. Nr. Ref. no. Réf.	Art. Nr. Item no. No. d'art.	Best. Nr. Ref. no. Réf.
107706	MFE-IA-3S-55-R (Schwermetall/ Dense metal/ Métal lourd)	103745	TOFX-230801-L-G1A-FK	0,1	-	103436	SPB-3S-55	102606	S-1845-T6
		103746	TOFX-230801-L-G1A-BD3	0,1	BD3				
		103753	TOFX-230802-L-G1A-FK	0,2	-				
		103754	TOFX-230802-L-G1A-BD3	0,2	BD3				
107709	MFE-IA-3S-55-L (Schwermetall/ Dense metal/ Métal lourd)	103748	TOFX-230801-R-G1A-FK	0,1	-	103436	SPB-3S-55	102606	S-1845-T6
		103749	TOFX-230801-R-G1A-BD3	0,1	BD3				
		103757	TOFX-230802-R-G1A-FK	0,2	-				
		103758	TOFX-230802-R-G1A-BD3	0,2	BD3				

PKD/CBN auf Anfrage / PCD/CBN on request / PCD/CBN sur demande

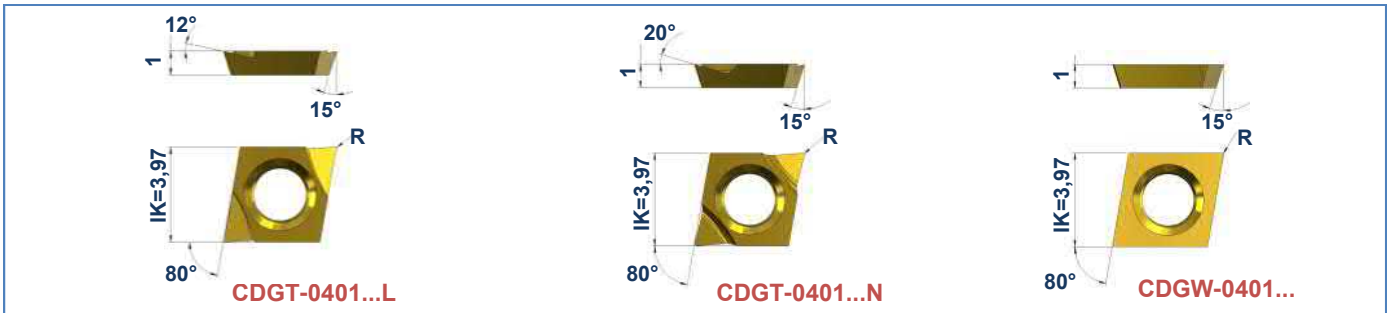
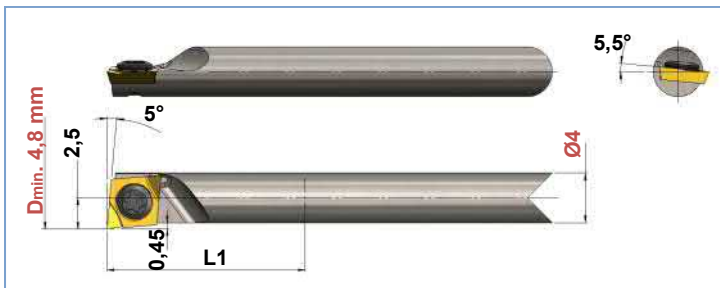
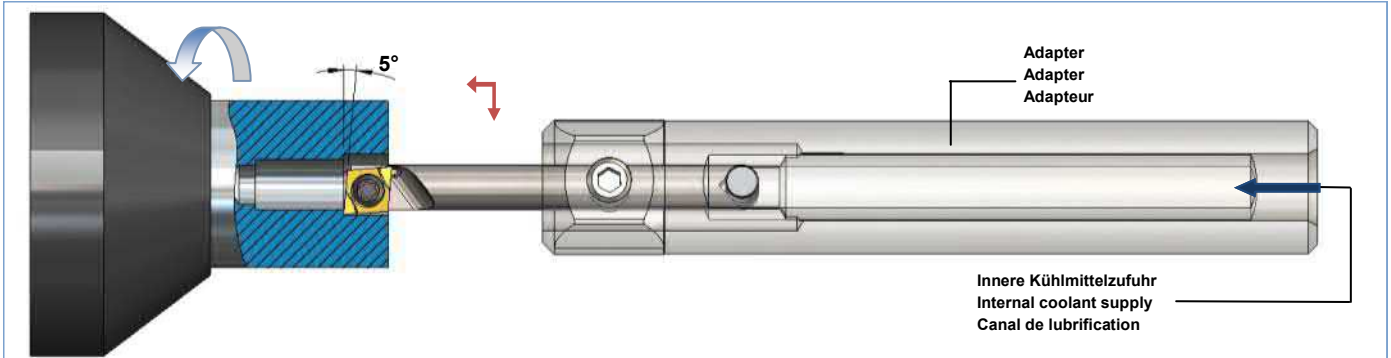
Andere Abmessungen, linke Ausführungen und Beschichtungen auf Anfrage

Other dimensions, left versions and Coatings on request / Autres dimensions, exécution gauche et Revêtements sur demande

MINIFIX-04-SCLDR

Innenausdrehen ab
 Internal boring from
 Alésage intérieur

Ø4,8mm



1			2	3	
Art. Nr. Item no. No. d'art.	Best. Nr. Ref. no. Réf.	L1		Art. Nr. Item no. No. d'art.	Best. Nr. Ref. no. Réf.
166985	MFE-04-SCLDR-11-HM (HM-Schaft/Carbide shank/Tige en carbure)	11	CD...0401... Seite/Page: 23	168434	SD-1830-T5
166986	MFE-04-SCLDR-15-HM (HM-Schaft/Carbide shank/Tige en carbure)	15			
166987	MFE-04-SCLDR-19-HM (HM-Schaft/Carbide shank/Tige en carbure)	19			
166973	MFE-04-SCLDR-11-ST (Werkzeugstahl/Tool steel/Acier à outils)	11			
166974	MFE-04-SCLDR-15-ST (Werkzeugstahl/Tool steel/Acier à outils)	15			
166975	MFE-04-SCLDR-19-ST (Werkzeugstahl/Tool steel/Acier à outils)	19			

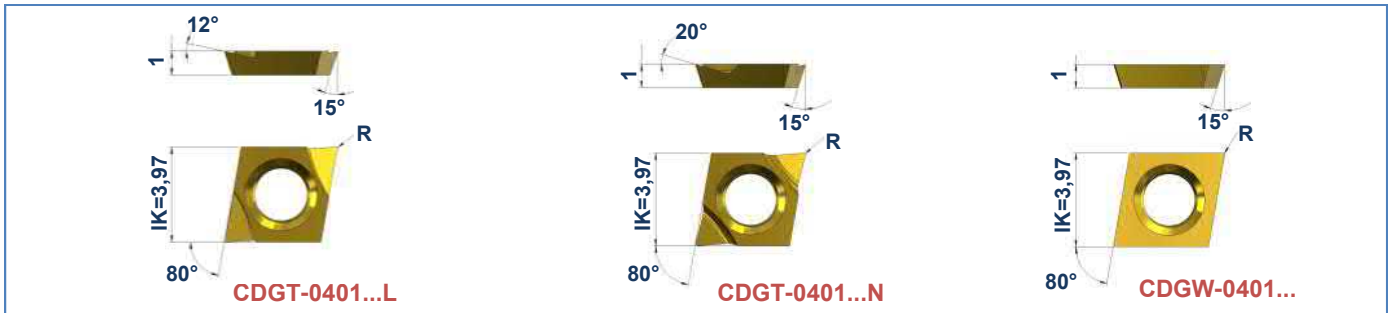
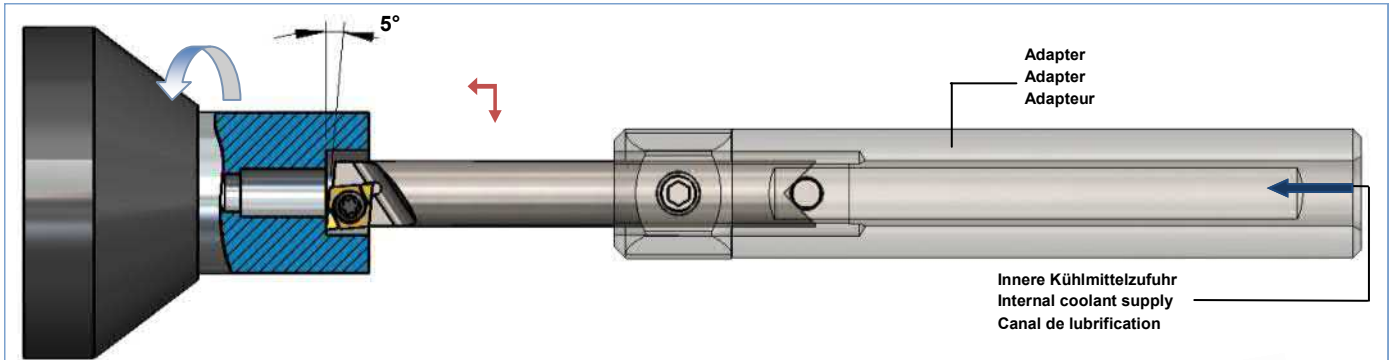
Andere Abmessungen, linke Ausführungen und Beschichtungen auf Anfrage

Other dimensions, left versions and Coatings on request / Autres dimensions, exécution gauche et Revêtements sur demande

MINIFIX-06-SCLDR

Innenausdrehen ab
 Internal boring from
 Alésage intérieur

Ø6,8mm

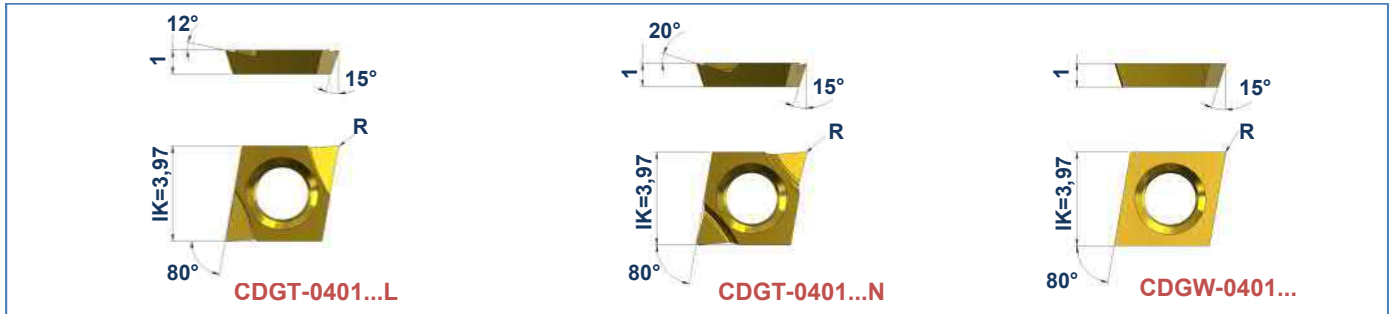


1			2		3	
Art. Nr. Item no. No. d'art.	Best. Nr. Ref. no. Réf.	L1			Art. Nr. Item no. No. d'art.	Best. Nr. Ref. no. Réf.
166988	MFE-06-SCLDR-24-HM (HM-Schaft/Carbide shank/Tige en carbure)	24	CD...0401... Seite/Page: 23		168434	SD-1830-T5
166989	MFE-06-SCLDR-30-HM (HM-Schaft/Carbide shank/Tige en carbure)	30				
166990	MFE-06-SCLDR-36-HM (HM-Schaft/Carbide shank/Tige en carbure)	36				
166976	MFE-06-SCLDR-24-ST (Werkzeugstahl/Tool steel/Acier à outils)	24				
166977	MFE-06-SCLDR-30-ST (Werkzeugstahl/Tool steel/Acier à outils)	30				
166978	MFE-06-SCLDR-36-ST (Werkzeugstahl/Tool steel/Acier à outils)	36				

Andere Abmessungen, linke Ausführungen und Beschichtungen auf Anfrage

Other dimensions, left versions and Coatings on request / Autres dimensions, exécution gauche et Revêtements sur demande

CD...0401...



Art. Nr. Item no. No. d'art.	Best. Nr. Ref. no. Réf.	R	Beschichtung Coating Revêtement
167566	CDGT-040100-L-G1A-K10	-	-
169934	CDGT-040100-L-G1A-BD1	-	BD1
167567	CDGT-040101-L-G1A-K10	0,1	-
169935	CDGT-040101-L-G1A-BD1	0,1	BD1
167568	CDGT-040102-L-G1A-K10	0,2	-
169937	CDGT-040102-L-G1A-BD1	0,2	BD1
167569	CDGT-040104-L-G1A-K10	0,4	-
169938	CDGT-040104-L-G1A-BD1	0,4	BD1
167870	CDGT-040101-N-G1A-K10	0,1	-
169939	CDGT-040101-N-G1A-BD1	0,1	BD1
167871	CDGT-040102-N-G1A-K10	0,2	-
169940	CDGT-040102-N-G1A-BD1	0,2	BD1
167872	CDGT-040104-N-G1A-K10	0,4	-
169941	CDGT-040104-N-G1A-BD1	0,4	BD1
167863	CDGW-040100-N-G1A-K10	-	-
169942	CDGW-040100-N-G1A-BD1	-	BD1
167864	CDGW-040101-N-G1A-K10	0,1	-
169943	CDGW-040101-N-G1A-BD1	0,1	BD1
167865	CDGW-040102-N-G1A-K10	0,2	-
169944	CDGW-040102-N-G1A-BD1	0,2	BD1
167866	CDGW-040104-N-G1A-K10	0,4	-
169945	CDGW-040104-N-G1A-BD1	0,4	BD1

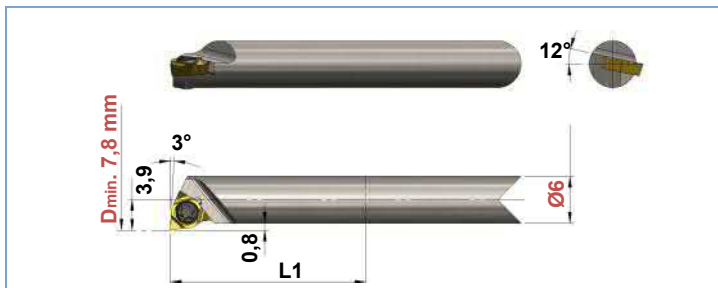
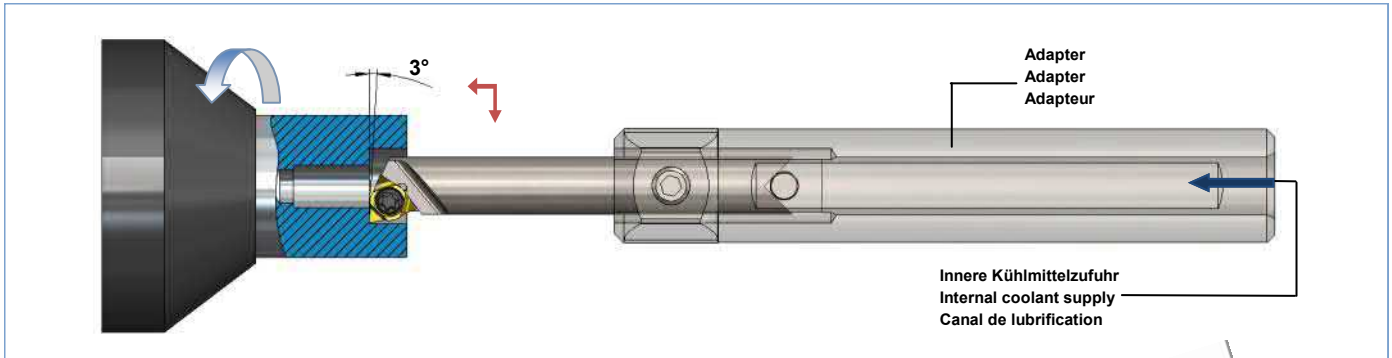
Andere Abmessungen, linke Ausführungen und Beschichtungen auf Anfrage

Other dimensions, left versions and Coatings on request / Autres dimensions, exécution gauche et Revêtements sur demande

MINIFIX-06-SWUCR

Innenausdrehen ab
 Internal boring from
 Alésage intérieur

Ø7,8mm



1			2		3	
Art. Nr. Item no. No. d'art.	Best. Nr. Ref. no. Réf.	L1			Art. Nr. Item no. No. d'art.	Best. Nr. Ref. no. Réf.
166983	MFE-06-SWUCR-21-HM (HM-Schaft/Carbide shank/Tige en carbure)	21	WC...0201... Seite/Page: 25		168436	SD-2037-T6
166984	MFE-06-SWUCR-27-HM (HM-Schaft/Carbide shank/Tige en carbure)	27				
166995	MFE-06-SWUCR-33-HM (HM-Schaft/Carbide shank/Tige en carbure)	33				
166970	MFE-06-SWUCR-21-ST (Werkzeugstahl/Tool steel/Acier à outils)	21				
166971	MFE-06-SWUCR-27-ST (Werkzeugstahl/Tool steel/Acier à outils)	27				
166972	MFE-06-SWUCR-33-ST (Werkzeugstahl/Tool steel/Acier à outils)	33				

Andere Abmessungen, linke Ausführungen und Beschichtungen auf Anfrage

Other dimensions, left versions and Coatings on request / Autres dimensions, exécution gauche et Revêtements sur demande

WC...0201...



Art. Nr. Item no. No. d'art.	Best. Nr. Ref. no. Réf.	R	Beschichtung Coating Revêtement
167557	WCET-020101-N-20-G1A-K10	0,1	-
169924	WCET-020101-N-20-G1A-BD1	0,1	BD1
167558	WCET-020102-N-20-G1A-K10	0,2	-
169925	WCET-020102-N-20-G1A-BD1	0,2	BD1
167559	WCET-020104-N-20-G1A-K10	0,4	-
169926	WCET-020104-N-20-G1A-BD1	0,4	BD1
167560	WCGT-020101-N-G2B-K10	0,1	-
169928	WCGT-020101-N-G2B-BD1	0,1	BD1
167561	WCGT-020102-N-G2B-K10	0,2	-
169929	WCGT-020102-N-G2B-BD1	0,2	BD1
167562	WCGT-020104-N-G2B-K10	0,4	-
169930	WCGT-020104-N-G2B-BD1	0,4	BD1
167563	WCGT-020101-N-20-G2B-K10	0,1	-
169931	WCGT-020101-N-20-G2B-BD1	0,1	BD1
167564	WCGT-020102-N-20-G2B-K10	0,2	-
169932	WCGT-020102-N-20-G2B-BD1	0,2	BD1
167565	WCGT-020104-N-20-G2B-K10	0,4	-
169933	WCGT-020104-N-20-G2B-BD1	0,4	BD1

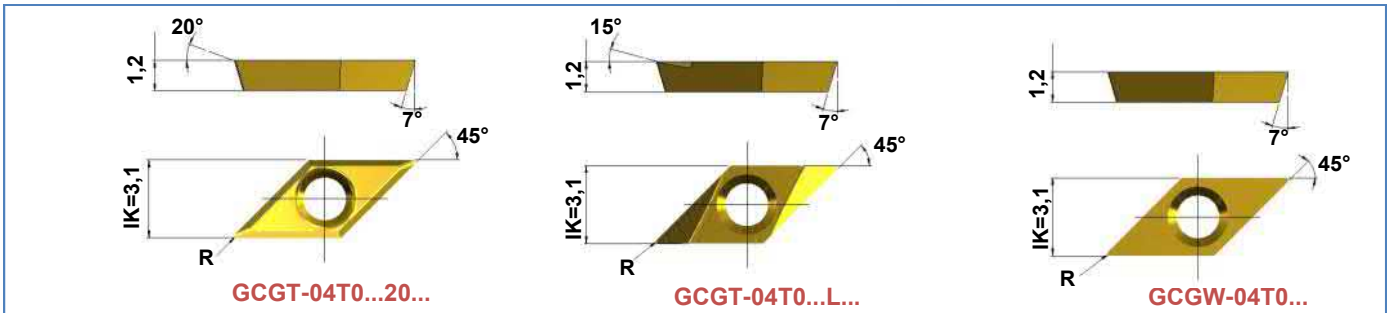
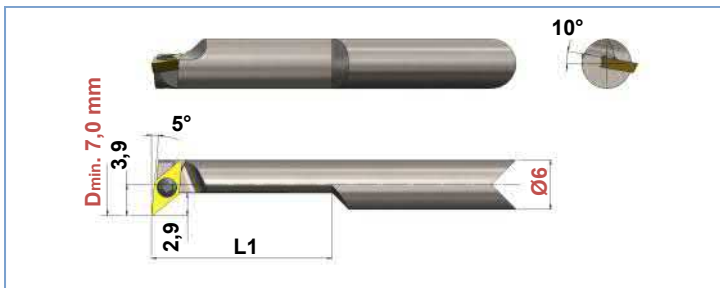
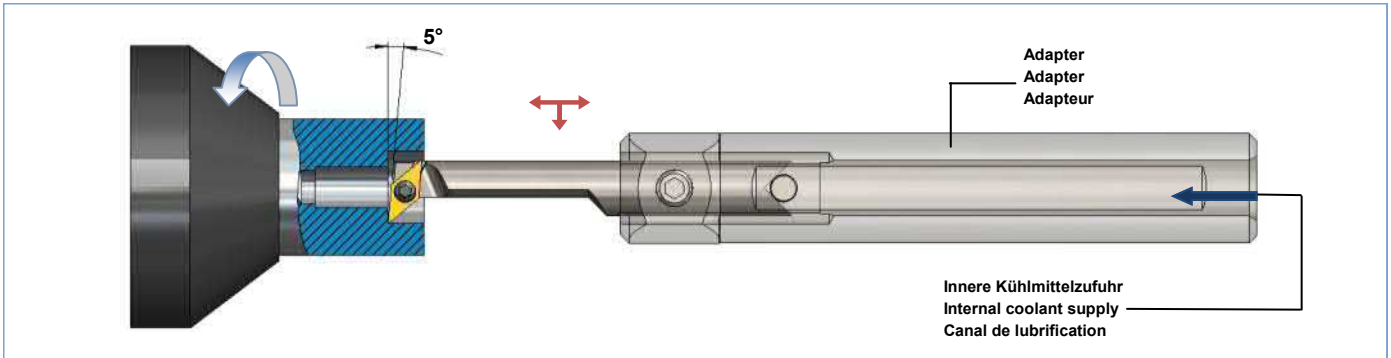
Andere Abmessungen, linke Ausführungen und Beschichtungen auf Anfrage

Other dimensions, left versions and Coatings on request / Autres dimensions, exécution gauche et Revêtements sur demande

MINIFIX-06-SGLCR

Innenausdrehen ab
 Internal boring from
 Alésage intérieur

Ø7,0mm



1			2	3	
Art. Nr. Item no. No. d'art.	Best. Nr. Ref. no. Réf.	L1		Art. Nr. Item no. No. d'art.	Best. Nr. Ref. no. Réf.
166991	MFE-06-SGLCR-20-HM (HM-Schaft/Carbide shank/Tige en carbure)	20	GC...04T0... Seite/Page: 28	168433	SD-1635-T5
166992	MFE-06-SGLCR-26-HM (HM-Schaft/Carbide shank/Tige en carbure)	26			
166979	MFE-06-SGLCR-20-ST ((Werkzeugstahl/Tool steel/Acier à outils)	20			
166980	MFE-06-SGLCR-26-ST (Werkzeugstahl/Tool steel/Acier à outils)	26			

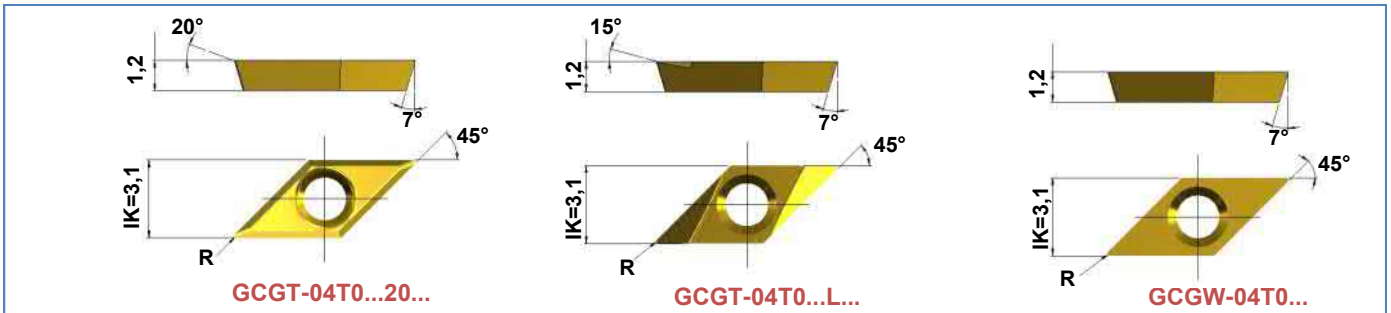
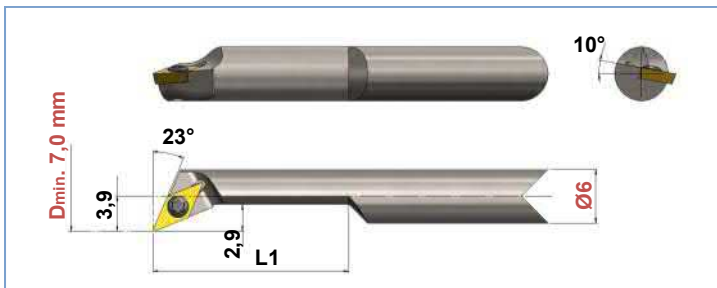
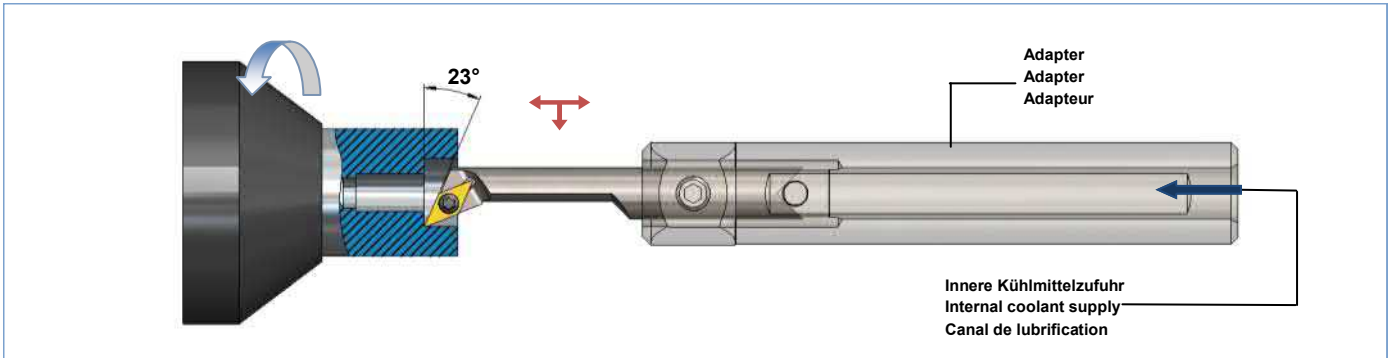
Andere Abmessungen, linke Ausführungen und Beschichtungen auf Anfrage

Other dimensions, left versions and Coatings on request / Autres dimensions, exécution gauche et Revêtements sur demande

MINIFIX-06-SGXCR

Innenausdrehen ab
 Internal boring from
 Alésage intérieur dès

Ø7,0mm

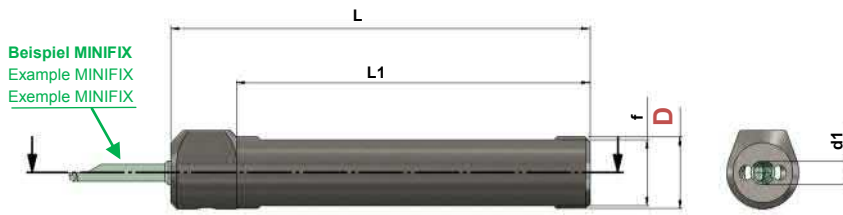


1			2	3	
Art. Nr. Item no. No. d'art.	Best. Nr. Ref. no. Réf.	L1		Art. Nr. Item no. No. d'art.	Best. Nr. Ref. no. Réf.
166993	MFE-06-SGXCR-20-HM (HM-Schaft/Carbide shank/Tige en carbure)	20	GC...04T0... Seite/Page: 28	168433 SD-1635-T5	
166994	MFE-06-SGXCR-26-HM (HM-Schaft/Carbide shank/Tige en carbure)	26			
166981	MFE-06-SGXCR-20-ST (Werkzeugstahl/Tool steel/Acier à outils)	20			
166982	MFE-06-SGXCR-26-ST (Werkzeugstahl/Tool steel/Acier à outils)	26			

Andere Abmessungen, linke Ausführungen und Beschichtungen auf Anfrage

Other dimensions, left versions and Coatings on request / Autres dimensions, exécution gauche et Revêtements sur demande

Adapter für Sxsystem MINIFIX Adapter for System MINIFIX Adapteur pour système MINIFIX



SF= mit ...Spannflächen
 with ... clamping surfaces
 avec...surfaces de fixation

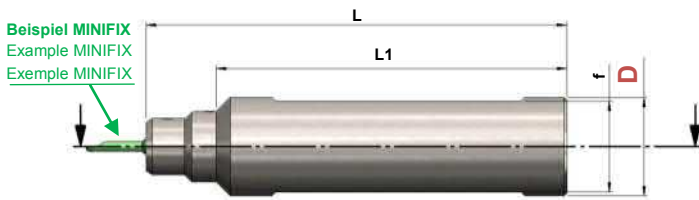
IK= Innere Kühlmittelzufuhr ->Ja
 Internal coolant supply ->yes
 Canal de lubrification ->oui

DG= IK-Anschluss...
 IC connection...
 Raccord canal lubrification...

1										2		3	
Art. Nr. Item no. No. d'art.	Best. Nr. Ref. no. Réf.	d1	D	f	L	L1	SF	IK	DG	Art. Nr. Item no. No. d'art.	Best. Nr. Ref. no. Réf.	Art. Nr. Item no. No. d'art.	Best. Nr. Ref. no. Réf.
107350	MINIFIX-04-10-65-N	4	10	9	65	54	2	O	Ø4,2	107395	M4x6-DIN913-SW2	107394	Ø3x8-DIN6325
107351	MINIFIX-04-12-70-N	4	12	11	70	59	2	O	Ø6,1	107395	M4x6-DIN913-SW2	103964	Ø3x10-DIN6325
107353	MINIFIX-06-12-70-N	6	12	11	70	59	2	O	Ø6,1	107396	M5x6-DIN913-SW2,5	103964	Ø3x10-DIN6325
107433	MINIFIX-04-10-65-OS-N	4	10	-	65	54	-	O	Ø4,2	107395	M4x6-DIN913-SW2	107394	Ø3x8-DIN6325
107432	MINIFIX-04-12-70-OS-N	4	12	-	70	59	-	O	Ø6,1	107395	M4x6-DIN913-SW2	103964	Ø3x10-DIN6325
107431	MINIFIX-06-12-70-OS-N	6	12	-	70	59	-	O	Ø6,1	107396	M5x6-DIN913-SW2,5	103964	Ø3x10-DIN6325
116358	MINIFIX-06-12-70-OK-N	6	12	11	70	59	2	-	-	107396	M5x6-DIN913-SW2,5	103964	Ø3x10-DIN6325
116359	MINIFIX-06-16-75-OK-N	6	16	14	70	59	2	-	-	107263	M5x5-DIN913-SW2,5	103965	Ø3x12-DIN6325
107352	MINIFIX-04-16-75-N	4	16	14	75	-	2	O	M10x1	107395	M4x6-DIN913-SW2	103965	Ø3x12-DIN6325
107354	MINIFIX-06-16-75-N	6	16	14	75	-	2	O	M10x1	107263	M5x5-DIN913-SW2,5	103965	Ø3x12-DIN6325
107945	MINIFIX-04-19-120-N	4	19,04 (3/4")	17	120	-	2	O	M10x1	107395	M4x6-DIN913-SW2	103966	Ø3x16-DIN6325
107946	MINIFIX-06-19-120-N	6	19,04 (3/4")	17	120	-	2	O	M10x1	107396	M5x6-DIN913-SW2,5	103966	Ø3x16-DIN6325
107430	MINIFIX-04-16-75-OS-N	4	16	-	75	-	-	O	M10x1	107395	M4x6-DIN913-SW2	107463	Ø3x14-DIN6325
107429	MINIFIX-06-16-75-OS-N	6	16	-	75	-	-	O	M10x1	107263	M5x5-DIN913-SW2,5	107463	Ø3x14-DIN6325
107691	MINIFIX-04-19-75-OS-N	4	19,04 (3/4")	-	75	-	-	O	M10x1	107395	M4x6-DIN913-SW2	107687	Ø3x18-DIN6325
107692	MINIFIX-06-19-75-OS-N	6	19,04 (3/4")	-	75	-	-	O	M10x1	107263	M5x5-DIN913-SW2,5	107687	Ø3x18-DIN6325
107947	MINIFIX-04-20-90-N	4	20	18	90	-	3	O	M10x1	107395	M4x6-DIN913-SW2	103966	Ø3x16-DIN6325
107948	MINIFIX-06-20-90-N	6	20	18	90	-	3	O	M10x1	107396	M5x6-DIN913-SW2,5	103966	Ø3x16-DIN6325
109124	MINIFIX-04-22-90-N	4	22	20	90	-	3	O	M10x1	107395	M4x6-DIN913-SW2	103966	Ø3x16-DIN6325
109125	MINIFIX-06-22-90-N	6	22	20	90	-	3	O	M10x1	107396	M5x6-DIN913-SW2,5	103966	Ø3x16-DIN6325
109126	MINIFIX-04-23-90-N	4	23	21	90	-	3	O	M10x1	107395	M4x6-DIN913-SW2	103966	Ø3x16-DIN6325
109127	MINIFIX-06-23-90-N	6	23	21	90	-	3	O	M10x1	107396	M5x6-DIN913-SW2,5	103966	Ø3x16-DIN6325

Andere Abmessungen auf Anfrage / Other dimensions on request / Autres dimensions sur demande

Adapter für Sxsystem MINIFIX Adapter for System MINIFIX Adapteur pour système MINIFIX

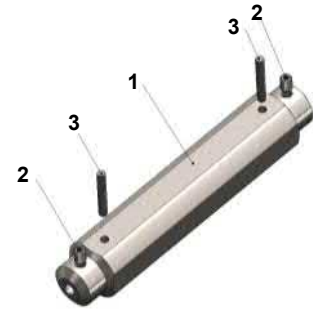
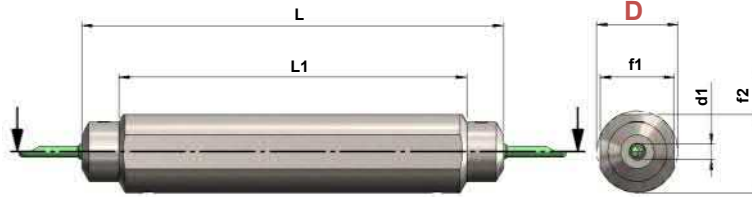


SF= mit ...Spannflächen
 with ... clamping surfaces
 avec...surfaces de fixation

IK= Innere Kühlmittelzufuhr ->Ja
 Internal coolant supply ->yes
 Canal de lubrification ->oui

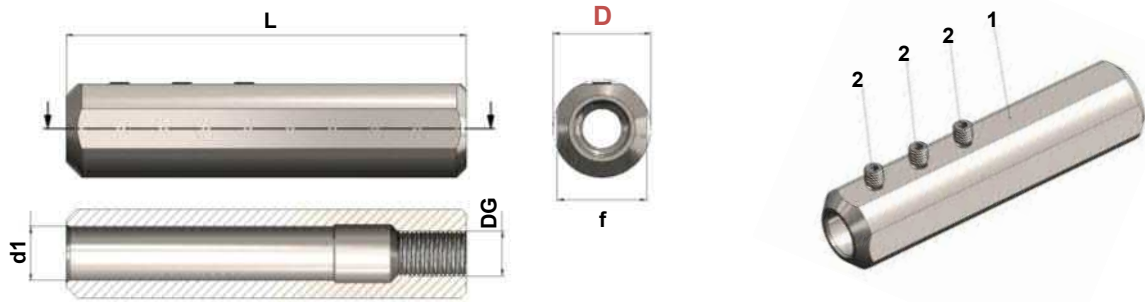
DG= IK-Anschluss...
 IC connection...
 Raccord canal lubrification...

1										2		3	
Art. Nr. Item no. No. d'art.	Best. Nr. Ref. no. Réf.	d1	D	f	L	L1	SF	IK	DG	Art. Nr. Item no. No. d'art.	Best. Nr. Ref. no. Réf.	Art. Nr. Item no. No. d'art.	Best. Nr. Ref. no. Réf.
107688	MINIFIX-04-25-150-N	4	25	23	150	-	3	O	M10x1	107585	M4x8-DIN913-SW2	107586	Ø3x24-DIN6325
107689	MINIFIX-06-25-150-N	6	25	23	150	-	3	O	M10x1	107396	M5x6-DIN913-SW2,5	107586	Ø3x24-DIN6325
108748	MINIFIX-04-28-120-N	4	28	26	120	-	2	O	M12x1	107395	M4x6-DIN913-SW2	108710	Ø3x20-DIN6325
108749	MINIFIX-06-28-120-N	6	28	26	120	-	2	O	M12x1	107263	M5x5-DIN913-SW2,5	108710	Ø3x20-DIN6325



1										2		3		
Art. Nr. Item no. No. d'art.	Best. Nr. Ref. no. Réf.	d1	D	f1	f2	L	L1	SF	IK	DG	Art. Nr. Item no. No. d'art.	Best. Nr. Ref. no. Réf.	Art. Nr. Item no. No. d'art.	Best. Nr. Ref. no. Réf.
127416	MINIFIX-04-20-80-LR	4	20	18	19	80	60	3	-	-	107395	M4x6-DIN913-SW2	107687	Ø3x18-DIN6325
108413	MINIFIX-04-22-114-LR	4	22	20	21	114	94	3	-	-	107395	M4x6-DIN913-SW2	108710	Ø3x20-DIN6325
108414	MINIFIX-06-22-114-LR	6	22	20	21	114	94	3	-	-	107263	M5x5-DIN913-SW2,5	108710	Ø3x20-DIN6325

Adapter Adapter Adapteur



SF= mit ...Spannflächen
 with ... clamping surfaces
 avec...surfaces de fixation

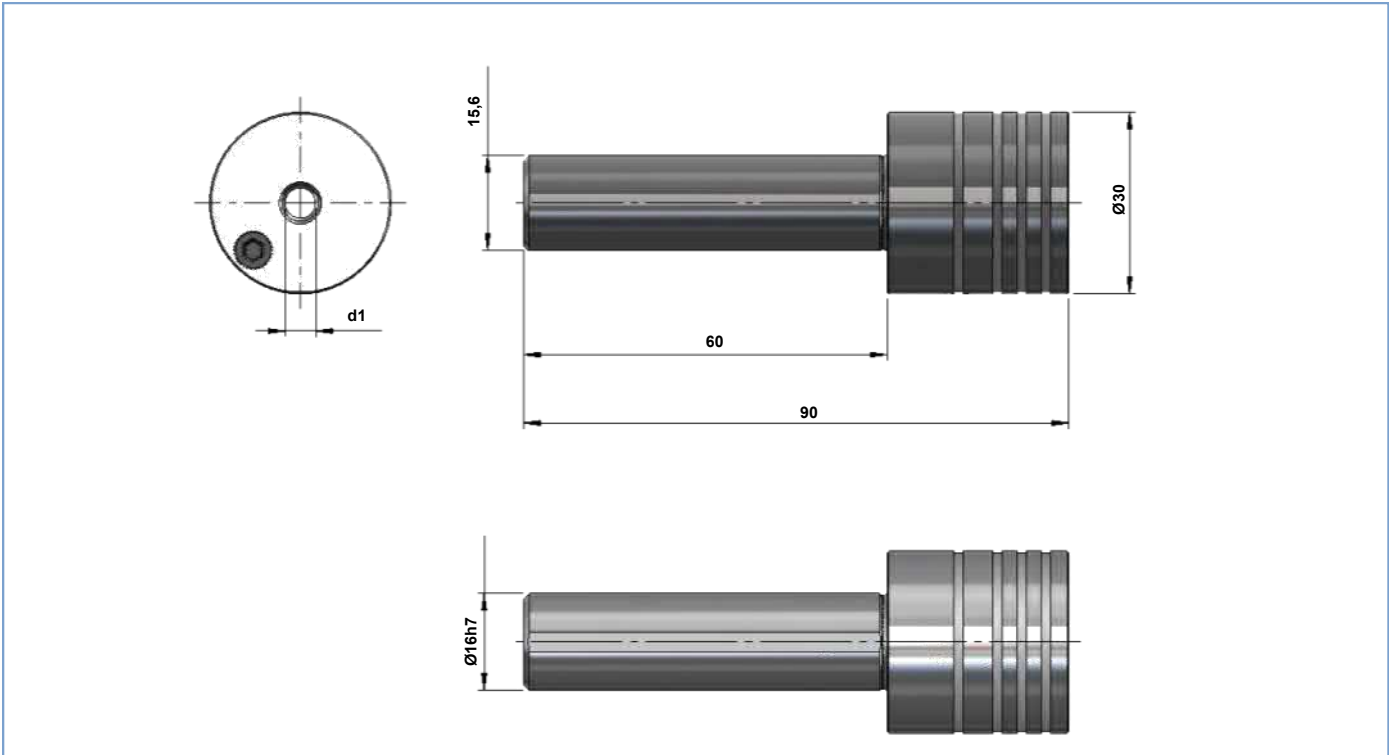
IK= Innere Kühlmittelzufuhr ->Ja
 Internal coolant supply ->yes
 Canal de lubrification ->oui

DG= IK-Anschluss...
 IC connection...
 Raccord canal lubrification...

1									2	
Art. Nr. Item no. No. d'art.	Best. Nr. Ref. no. Réf.	d1	D	f	L	SF	IK	DG	Art. Nr. Item no. No. d'art.	Best. Nr. Ref. no. Réf.
108411	MINIFIX-04-06-22-91-N	12	22	20	91	3	O	M10x1	107263	M5x5-DIN913-SW2,5
108412	MINIFIX-04-06-22-118-N	12	22	20	118	3	O	M10x1	107263	M5x5-DIN913-SW2,5
108262	A-75-16-08-N	8	16	15	75	3	-	-	102216	M4x4-DIN913-SW2,0
100355	A-75-16-10-N	10	16	15	75	3	-	-	102215	M4x3-DIN913-SW2,0
144133	A-75-19.05-SA-10-N	10	19,05	18	75	3	-	-	107263	M5x5-DIN913-SW2,5
108261	A-75-20-08-N	08	20	18	75	3	-	-	107263	M5x5-DIN913-SW2,5
100356	A-75-20-10-N	10	20	18	75	3	-	-	107263	M5x5-DIN913-SW2,5

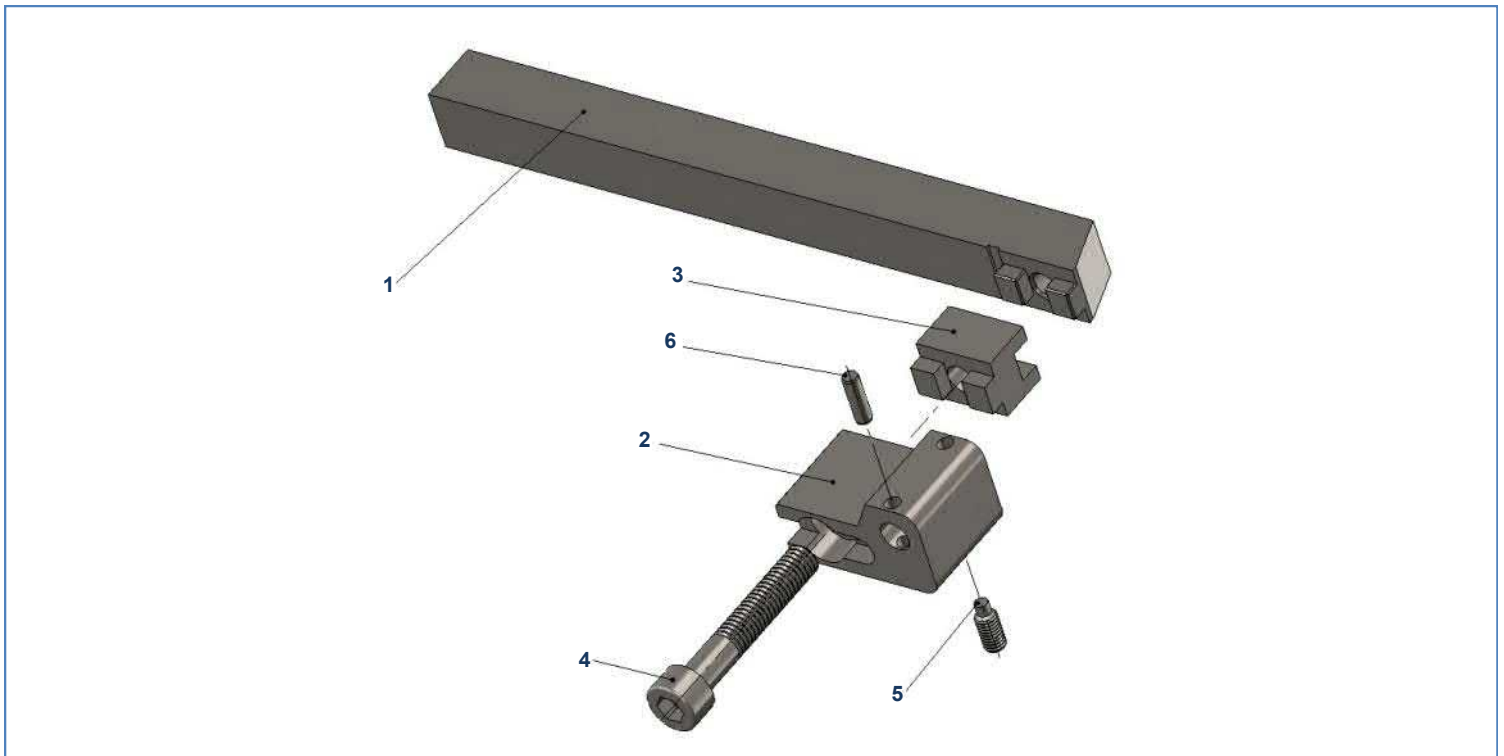
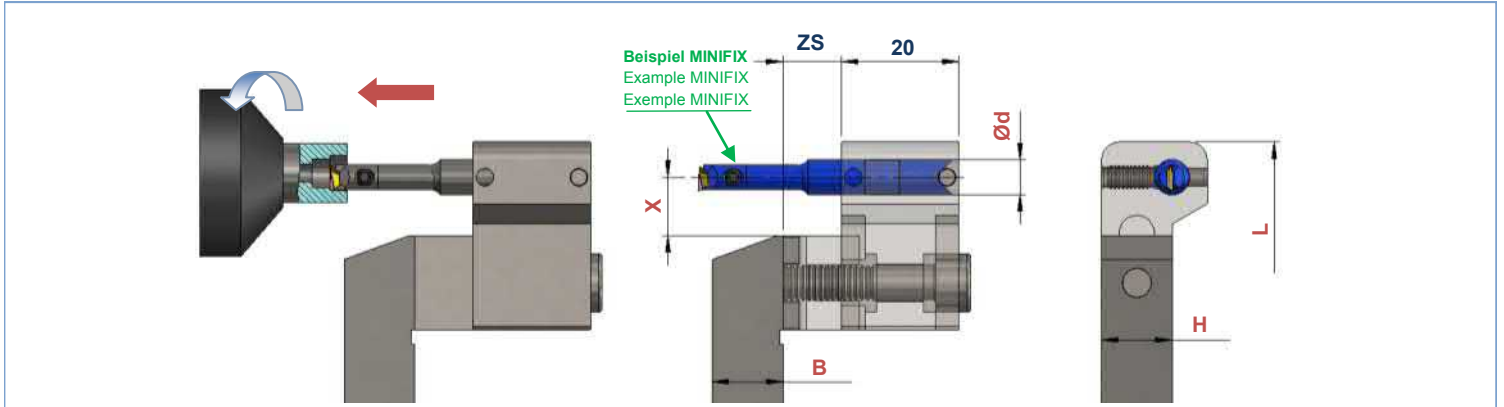
Für Maschine For machine Pour machine	Art. Nr. Item no. No. d'art	Best. Nr. Ref. no. Réf.
STAR	108411 108412 108413 108414	MINIFIX-04-06-22-91-N MINIFIX-04-06-22-118-N MINIFIX-04-22-114-LR MINIFIX-06-22-114-LR
Traub TNL-12	108748 108749	MINIFIX-04-28-120-N MINIFIX-06-28-120-N
Citizen B12 3/4"	107691 107692	MINIFIX-04-19-75-OS-N MINIFIX-06-19-75-OS-N
Citizen B12	107947 107948	MINIFIX-04-20-90-N
Citizen L16/L20 3/4"	107945 107946	MINIFIX-04-19-120-N MINIFIX-06-19-120-N
Deco 20/26	107688 107689	MINIFIX-04-25-150-N

MINIFIX Hydro-Adapter
MINIFIX Hydro adapter
MINIFIX Hydro adaptateur



Art. Nr. Item no. No. d'art.	Best. Nr. Ref. no. Réf.	d1
159322	MINIFIX- Hydro Ø16xØ30xØ4x90	4,0
159323	MINIFIX- Hydro Ø16xØ30xØ6x90	6,0
103200	Griffschlüssel-SW3 / Key with handle-SW3/ clé avec poignéé-SW3	

Andere Abmessungen auf Anfrage / Other dimensions on request / Autres dimensions sur demande



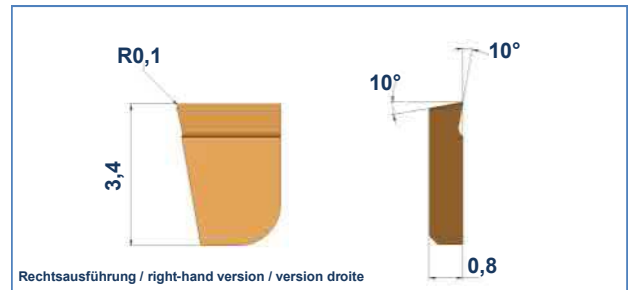
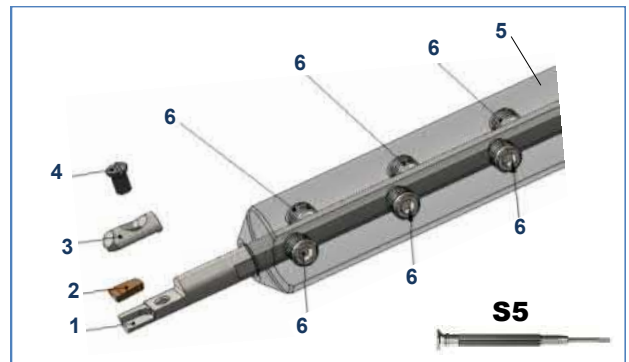
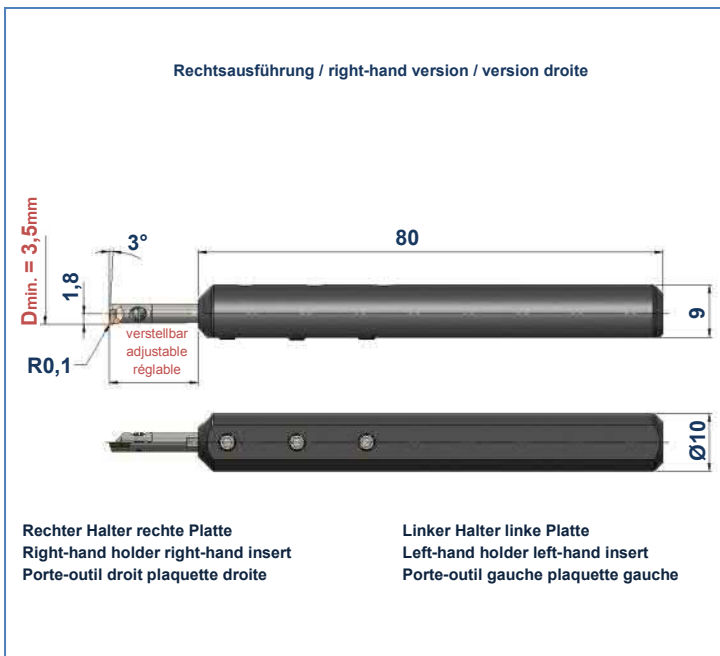
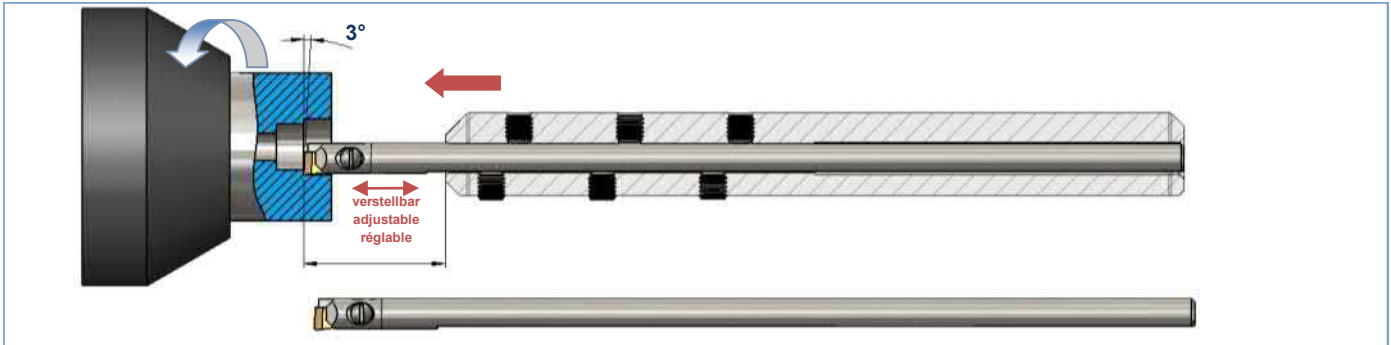
1			2			3			4	5	6
Art. Nr. Item no. No. d'art.	Best. Nr. Ref. no. Réf.	B H L X	Art. Nr. Item no. No. d'art.	Best. Nr. Ref. no. Réf.	Ød	Art. Nr. Item no. No. d'art.	Best. Nr. Ref. no. Réf.	ZS	Art. Nr. Item no. No. d'art.	Art. Nr. Item no. No. d'art.	Art. Nr. Item no. No. d'art.
108036	BOH-10-N	B=10 H=10 L=140 X=9	165470	WK-M-04-10-N	4	108057	WKZ-8-10-N	8	108486 M5x25 DIN912 SW4	108212 M4x10 DIN915 SW2	103964 Ø3x10 DIN6325
108037	BOH-12-N	B=12 H=12 L=140	108052	WK-M-04-12-N	4	108058	WKZ-10-12-N	10	107679 M6x35 DIN912 SW5	108212 M4x10 DIN915 SW2	103964 Ø3x10 DIN6325
			108053	WK-M-06-12-N	6						
108038	BOH-16-N	B=16 H=16 L=132	108054	WK-M-04-16-N	4	108059	WKZ-12-16-N	12	108218 M8x40 DIN912 SW6	108213 M4x16 DIN915 SW2	103965 Ø3x12 DIN6325
			108055	WK-M-06-16-N	6						

Andere Abmessungen auf Anfrage / Other dimensions on request / Autres dimensions sur demande

LNCX-A35

Innenausdrehen ab
 Internal boring from
 Alésage intérieur dès

Ø3,5mm



1		2			3	
Art. Nr. Item no. No. d'art.	Best. Nr. Ref. no. Réf.	Art. Nr. Item no. No. d'art.	Best. Nr. Ref. no. Réf.	Beschichtung Coating Revêtement	Art. Nr. Item no. No. d'art.	Best. Nr. Ref. no. Réf.
100813	BS-A-32-35-100-L	102118 102120 102118 102120	LNCX-0201-XD-L-G1A-FK LNCX-0201-XD-L-G1A-BD3 LNCX-0201-XD-L-G1A-FK LNCX-0201-XD-L-G1A-BD3	- BD3 - BD3	103440	SPB-35
100814	BS-A-32-35-100-R	102123 102125 102123	LNCX-0201-XD-R-G1A-FK LNCX-0201-XD-R-G1A-BD3 LNCX-0201-XD-R-G1A-FK	- BD3 -		
4		5		5		
Art. Nr. Item no. No. d'art.	Best. Nr. Ref. no. Réf.	Art. Nr. Item no. No. d'art.	Best. Nr. Ref. no. Réf.	Art. Nr. Item no. No. d'art.	Best. Nr. Ref. no. Réf.	
102604	S-1630	102211	M3X3-DIN913	102361	MINI-A-80321035-N	

PKD/CBN auf Anfrage / PCD/CBN on request / PCD/CBN sur demande

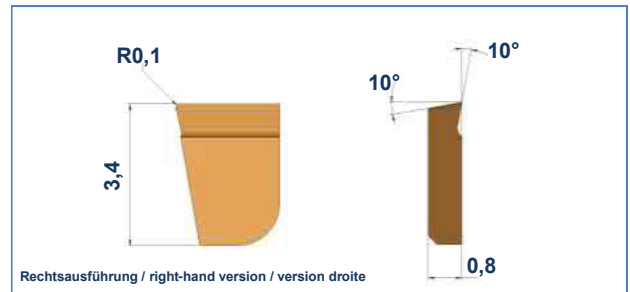
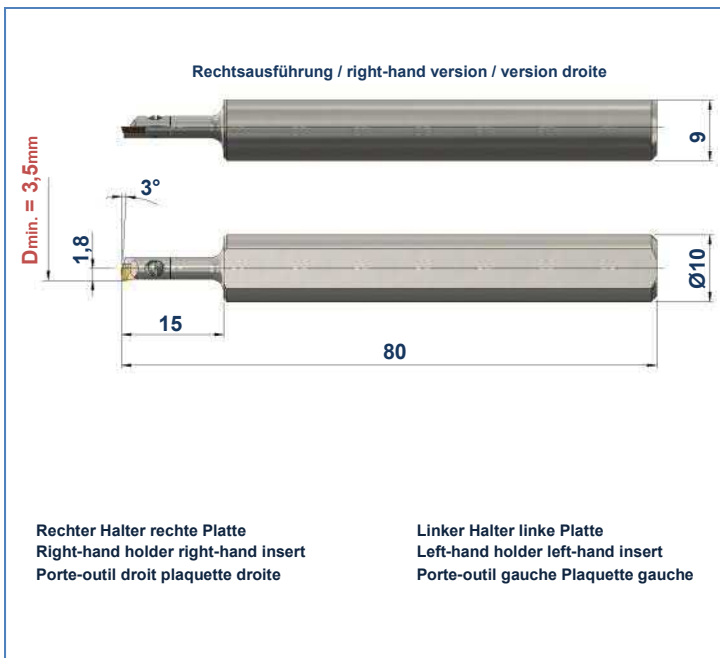
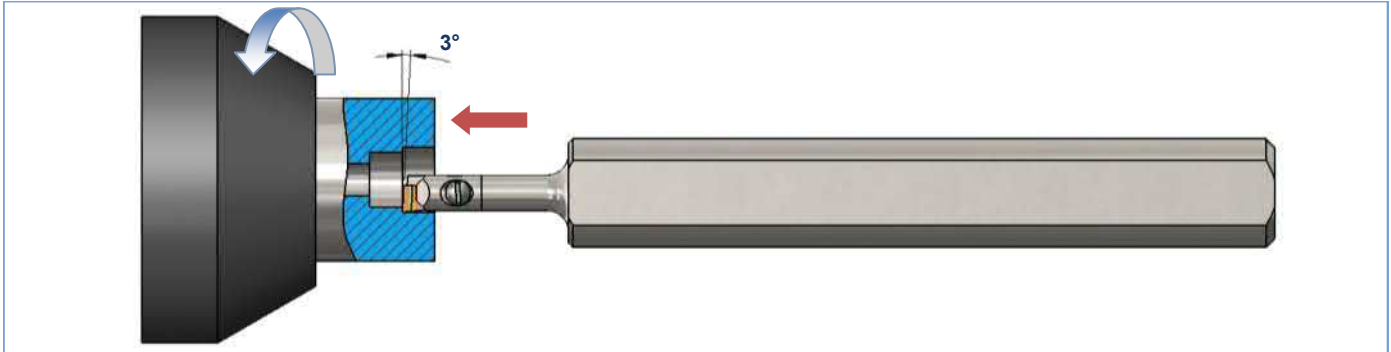
Andere Abmessungen, linke Ausführungen und Beschichtungen auf Anfrage

Other dimensions, left versions and Coatings on request / Autres dimensions, exécution gauche et Revêtements sur demande

LNCX-35 R / L

Innenausdrehen ab
 Internal boring from
 Alésage intérieur dès

Ø3,5mm



1		2			3		4	
Art. Nr. Item no. No. d'art.	Best. Nr. Ref. no. Réf.	Art. Nr. Item no. No. d'art.	Best. Nr. Ref. no. Réf.	Beschichtung Coating Revêtement	Art. Nr. Item no. No. d'art.	Best. Nr. Ref. no. Réf.	Art. Nr. Item no. No. d'art.	Best. Nr. Ref. no. Réf.
102325	MINI-80151035L (Schwermetall/Dense metal/Métal lourd)	102123 102125	LNCX-0201-XD-R-G1A-FK LNCX-0201-XD-R-G1A-BD3	- BD3	103440	SPB-35	102604	S-1630
158475	MINI-80151035-ST-L (Werkzeugstahl/Tool steel/ Acier à outils)							
102326	MINI-80151035R (Schwermetall/Dense metal/Métal lourd)	102118 102120	LNCX-0201-XD-L-G1A-FK LNCX-0201-XD-L-G1A-BD3	- BD3				
158474	MINI-80151035-ST-R (Werkzeugstahl/Tool Steel/ Acier à outils)							

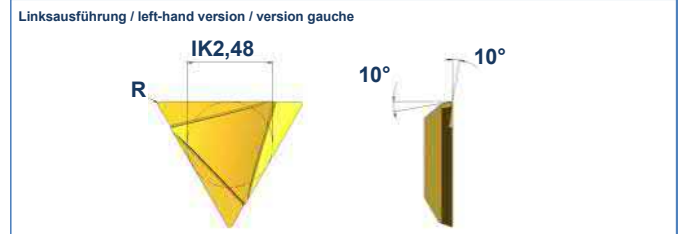
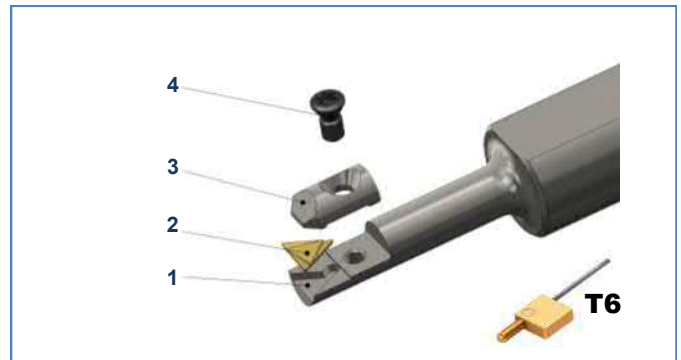
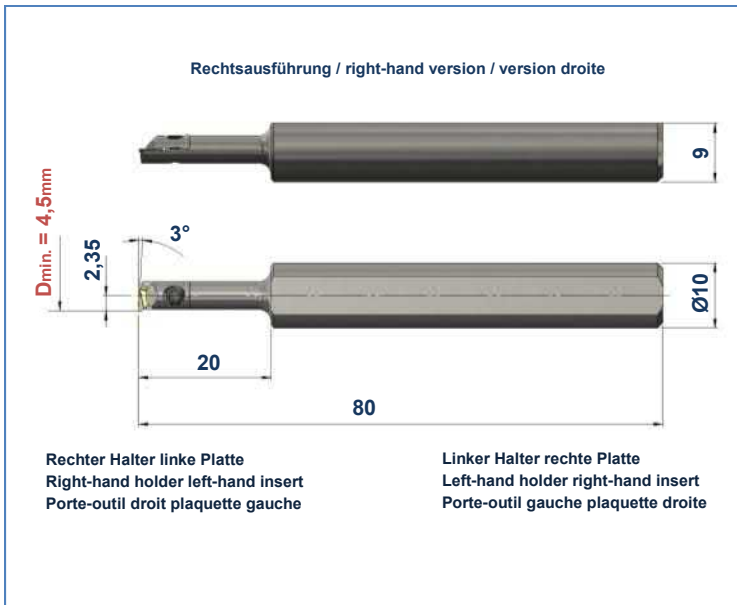
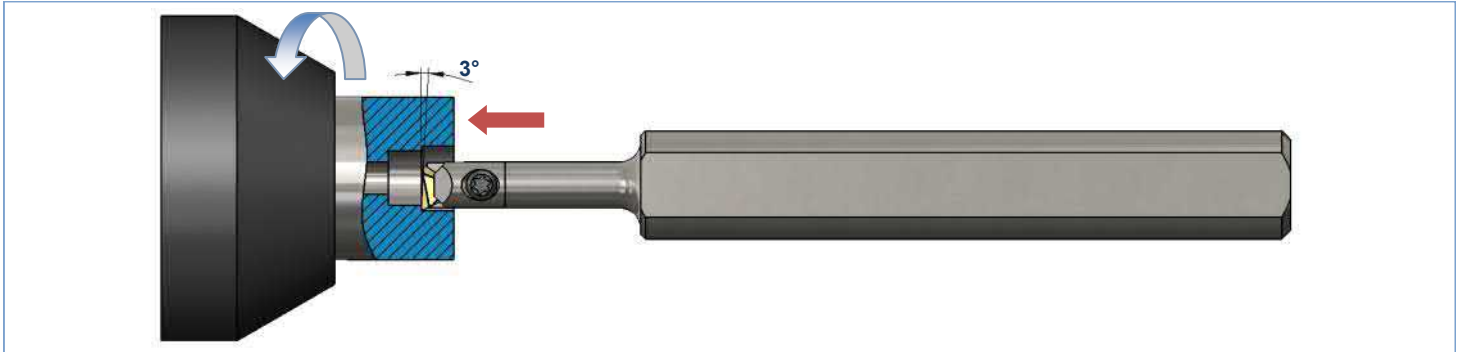
PKD/CBN auf Anfrage / PCD/CBN on request / PCD/CBN sur demande

Andere Abmessungen, linke Ausführungen und Beschichtungen auf Anfrage

Other dimensions, left versions and Coatings on request / Autres dimensions, exécution gauche et Revêtements sur demande

TOFX-45 R / L

Innenausdrehen ab **Ø4,5mm**
 Internal boring from
 Alésage intérieur dès



1		2			3		4		
Art. Nr. Item no. No. d'art.	Best. Nr. Ref. no. Réf.	Art. Nr. Item no. No. d'art.	Best. Nr. Ref. no. Réf.	R	Beschichtung Coating Revêtement	Art. Nr. Item no. No. d'art.	Best. Nr. Ref. no. Réf.	Art. Nr. Item no. No. d'art.	Best. Nr. Ref. no. Réf.
102311	MINI-3S-80201045L (Schwermetall/ Dense metal/ Métal lourd)	103748	TOFX-230801-R-G1A-FK	0,1	-	103435	SPB-3S-45	102605	S-1840-T6
		103749	TOFX-230801-R-G1A-BD3	0,1	BD3				
158482	MINI-3S-80201045-ST-L (Werkzeugstahl/ Tool steel/ Acier à outils)	103757	TOFX-230802-R-G1A-FK	0,2	-				
		103758	TOFX-230802-R-G1A-BD3	0,2	BD3				
102312	MINI-3S-80201045R (Schwermetall/ Dense metal/ Métal lourd)	103745	TOFX-230801-L-G1A-FK	0,1	-				
		103746	TOFX-230801-L-G1A-BD3	0,1	BD3				
158481	MINI-3S-80201045-ST-R (Werkzeugstahl/ Tool steel/ Acier à outils)	103753	TOFX-230802-L-G1A-FK	0,2	-				
		103754	TOFX-230802-L-G1A-BD3	0,2	BD3				

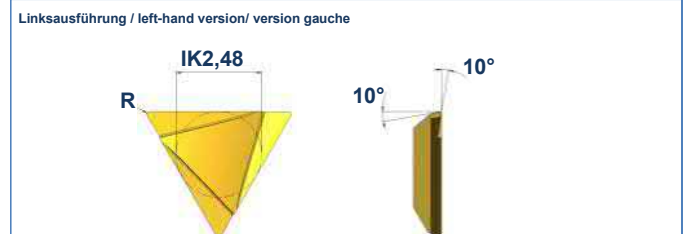
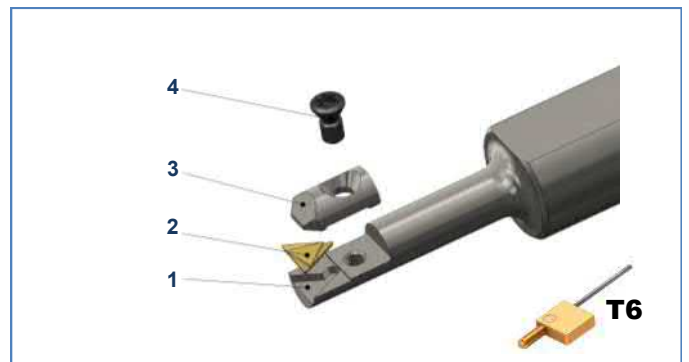
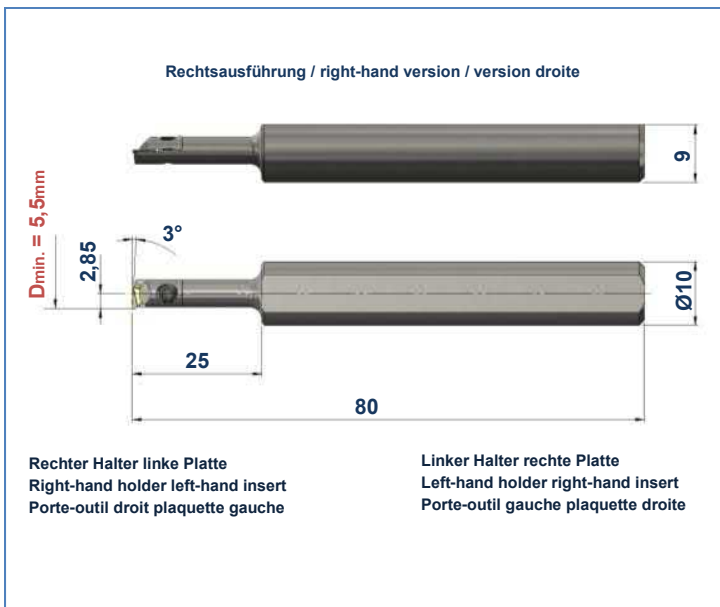
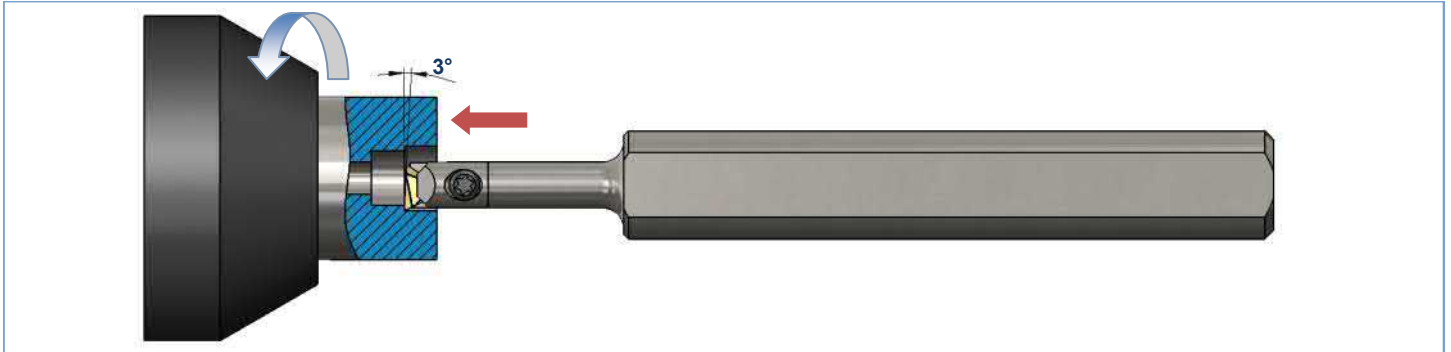
PKD/CBN auf Anfrage / PCD/CBN on request / PCD/CBN sur demande

Andere Abmessungen, linke Ausführungen und Beschichtungen auf Anfrage

Other dimensions, left versions and Coatings on request / Autres dimensions, exécution gauche et Revêtements sur demande

TOFX-55 R / L

Innenausdrehen ab **Ø5,5mm**
 Internal boring from
 Alésage intérieur dès



1		2				3		4	
Art. Nr. Item no. No. d'art.	Best. Nr. Ref. no. Réf.	Art. Nr. Item no. No. d'art.	Best. Nr. Ref. no. Réf.	R	Beschichtung Coating Revêtement	Art. Nr. Item no. No. d'art.	Best. Nr. Ref. no. Réf.	Art. Nr. Item no. No. d'art.	Best. Nr. Ref. no. Réf.
102313	MINI-3S-80201055L (Schwermetall/ Dense metal/ Métal lourd)	103748	TOFX-230801-R-G1A-FK	0,1	-	103436	SPB-3S-55	102606	S-1845-T6
		103749	TOFX-230801-R-G1A-BD3	0,1	BD3				
		103757	TOFX-230802-R-G1A-FK	0,2	-				
		103758	TOFX-230802-R-G1A-BD3	0,2	BD3				
102314	MINI-3S-80201055R (Schwermetall/ Dense metal/ Métal lourd)	103745	TOFX-230801-L-G1A-FK	0,1	-	103436	SPB-3S-55	102606	S-1845-T6
		103746	TOFX-230801-L-G1A-BD3	0,1	BD3				
		103753	TOFX-230802-L-G1A-FK	0,2	-				
		103754	TOFX-230802-L-G1A-BD3	0,2	BD3				

PKD/CBN auf Anfrage / PCD/CBN on request / PCD/CBN sur demande

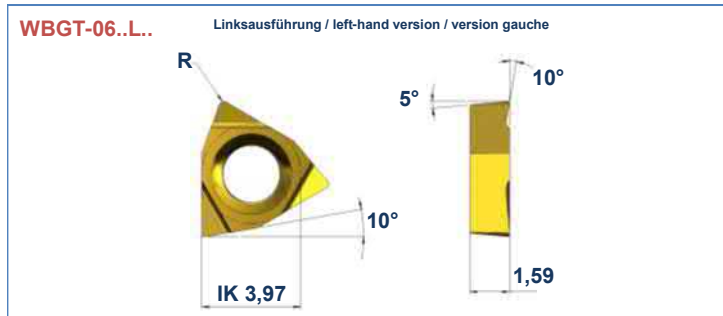
Andere Abmessungen, linke Ausführungen und Beschichtungen auf Anfrage

Other dimensions, left versions and Coatings on request / Autres dimensions, exécution gauche et Revêtements sur demande

AWB-06-R

Innenausdrehen ab
 Internal boring from
 Alésage intérieur dès

Ø6,0mm



1		2				3	
Art. Nr. Item no. No. d'art.	Best. Nr. Ref. no. Réf.	Art. Nr. Item no. No. d'art.	Best. Nr. Ref. no. Réf.	R	Beschichtung Coating Revêtement	Art. Nr. Item no. No. d'art.	Best. Nr. Ref. no. Réf.
103584	AWB-06-06-15-100-R (Werkzeugstahl/ Tool steel/ Acier à outils)	130575	WBGT-060101-L-G1A-BD1	0,1	BD1	102237	M-2040-T6
		130573	WBGT-060101-L-G1A-C60	0,1	-		
		130574	WBGT-060101-L-G1A-K10	0,1	-		
		103880	WBGT-060102-L-G1A-BD1	0,2	BD1		
		103865	WBGT-060102-L-G1A-C60	0,2	-		
		103864	WBGT-060102-L-G1A-K10	0,2	-		
		125394	WBGT-060104-L-G1A-BD1	0,4	BD1		
		103869	WBGT-060104-L-G1A-C60	0,4	-		
		103868	WBGT-060104-L-G1A-K10	0,4	-		
		143515	WBMT-060102-L-G5D-BD2	0,2	BD2		
		103884	WBMT-060102-L-G5D-BD4	0,2	BD4		
		103885	WBMT-060102-L-G5D-C60	0,2	-		
		103888	WBMT-060104-L-G5D-BD4	0,4	BD4		
		103889	WBMT-060104-L-G5D-C60	0,4	-		

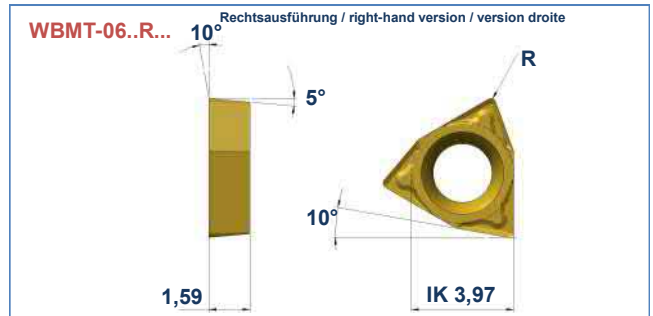
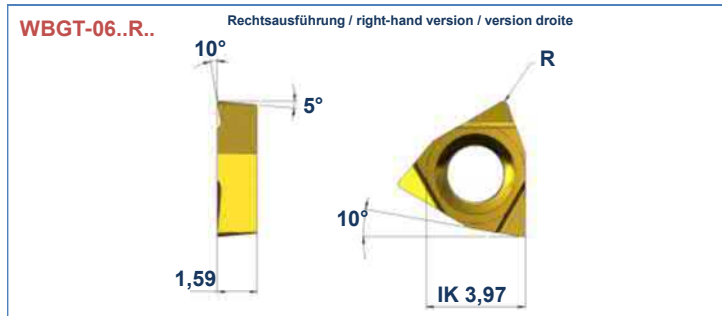
PKD/CBN auf Anfrage / PCD/CBN on request / PCD/CBN sur demande

Andere Abmessungen, linke Ausführungen und Beschichtungen auf Anfrage

Other dimensions, left versions and Coatings on request / Autres dimensions, exécution gauche et Revêtements sur demande

AWB-06-L

Innenausdrehen ab **Ø6,0mm**
 Internal boring from
 Alésage intérieur dès



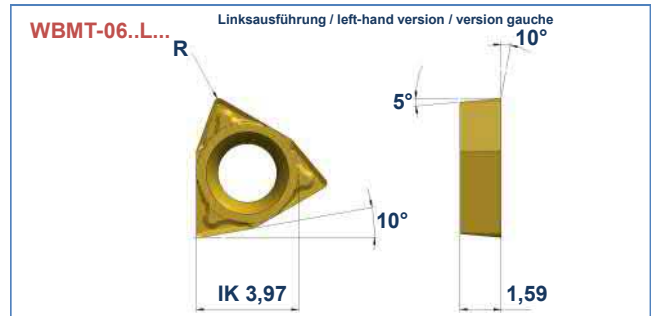
1		2				3	
Art. Nr. Item no. No. d'art.	Best. Nr. Ref. no. Réf.	Art. Nr. Item no. No. d'art.	Best. Nr. Ref. no. Réf.	R	Beschichtung Coating Revêtement	Art. Nr. Item no. No. d'art.	Best. Nr. Ref. no. Réf.
103583	AWB-06-06-15-100-L (Werkzeugstahl/ Tool steel/ Acier à outils)	158298	WBG-060101-R-G1A-BD2	0,1	BD2	102237	M-2040-T6
		103881	WBG-060102-R-G1A-BD1	0,2	BD1		
		103867	WBG-060102-R-G1A-C60	0,2	-		
		103866	WBG-060102-R-G1A-K10	0,2	-		
		130304	WBG-060104-R-G1A-BD1	0,4	BD1		
		103871	WBG-060104-R-G1A-C60	0,4	-		
		103870	WBG-060104-R-G1A-K10	0,4	-		
		103886	WBMT-060102-R-G5D-BD2	0,2	BD2		
		103887	WBMT-060102-R-G5D-C60	0,2	-		
		103890	WBMT-060104-R-G5D-BD2	0,4	BD2		
103891	WBMT-060104-R-G5D-C60	0,4	-				

PKD/CBN auf Anfrage / PCD/CBN on request / PCD/CBN sur demande

Andere Abmessungen, linke Ausführungen und Beschichtungen auf Anfrage
 Other dimensions, left versions and Coatings on request / Autres dimensions, exécution gauche et Revêtements sur demande

AWB-07-R

Innenausdrehen ab **Ø7,0mm**
 Internal boring from
 Alésage intérieur dès



1		2				3	
Art. Nr. Item no. No. d'art.	Best. Nr. Ref. no. Réf.	Art. Nr. Item no. No. d'art.	Best. Nr. Ref. no. Réf.	R	Beschichtung Coating Revêtement	Art. Nr. Item no. No. d'art.	Best. Nr. Ref. no. Réf.
103588	AWB-06-07-20-100-R (Werkzeugstahl/ Tool steel/ Acier à outils)	130575	WBGT-060101-L-G1A-BD1	0,1	BD1	102237	M-2040-T6
		130573	WBGT-060101-L-G1A-C60	0,1	-		
		130574	WBGT-060101-L-G1A-K10	0,1	-		
		103880	WBGT-060102-L-G1A-BD1	0,2	BD1		
		103865	WBGT-060102-L-G1A-C60	0,2	-		
		103864	WBGT-060102-L-G1A-K10	0,2	-		
		125394	WBGT-060104-L-G1A-BD1	0,4	BD1		
		103869	WBGT-060104-L-G1A-C60	0,4	-		
		103868	WBGT-060104-L-G1A-K10	0,4	-		
		143515	WBMT-060102-L-G5D-BD2	0,2	BD2		
		103884	WBMT-060102-L-G5D-BD4	0,2	BD4		
		103885	WBMT-060102-L-G5D-C60	0,2	-		
		103888	WBMT-060104-L-G5D-BD4	0,4	BD4		
		103889	WBMT-060104-L-G5D-C60	0,4	-		

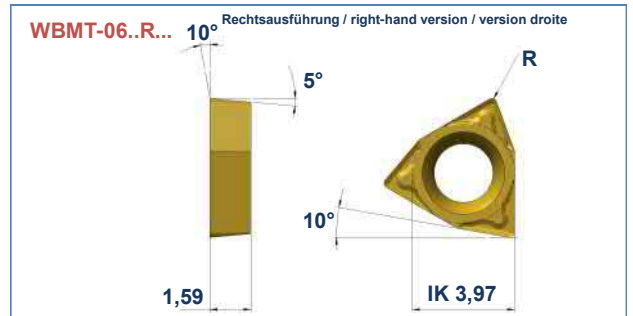
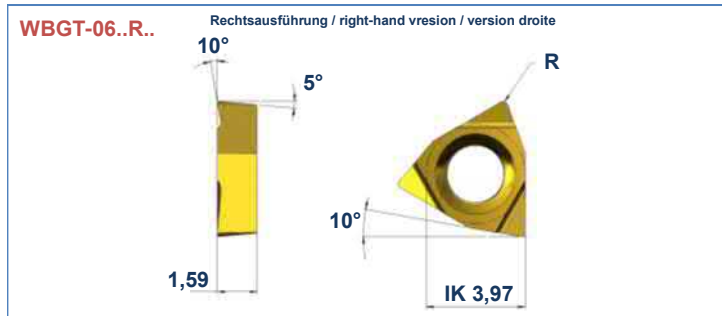
PKD/CBN auf Anfrage / PCD/CBN on request / PCD/CBN sur demande

Andere Abmessungen, linke Ausführungen und Beschichtungen auf Anfrage

Other dimensions, left versions and Coatings on request / Autres dimensions, exécution gauche et Revêtements sur demande

AWB-07-L

Innenausdrehen ab **Ø7,0mm**
 Internal boring from
 Alésage intérieur dès



1		2				3	
Art. Nr. Item no. No. d'art.	Best. Nr. Ref. no. Réf.	Art. Nr. Item no. No. d'art.	Best. Nr. Ref. no. Réf.	R	Beschichtung Coating Revêtement	Art. Nr. Item no. No. d'art.	Best. Nr. Ref. no. Réf.
103587	AWB-06-07-20-100-L (Werkzeugstahl/ Tool steel/ Acier à outils)	158298	WBGT-060101-R-G1A-BD2	0,1	BD2	102237	M-2040-T6
		103881	WBGT-060102-R-G1A-BD1	0,2	BD1		
		103867	WBGT-060102-R-G1A-C60	0,2	-		
		103866	WBGT-060102-R-G1A-K10	0,2	-		
		130304	WBGT-060104-R-G1A-BD1	0,4	BD1		
		103871	WBGT-060104-R-G1A-C60	0,4	-		
		103870	WBGT-060104-R-G1A-K10	0,4	-		
		103886	WBMT-060102-R-G5D-BD2	0,2	BD2		
		103887	WBMT-060102-R-G5D-C60	0,2	-		
		103890	WBMT-060104-R-G5D-BD2	0,4	BD2		
		103891	WBMT-060104-R-G5D-C60	0,4	-		

PKD/CBN auf Anfrage / PCD/CBN on request / PCD/CBN sur demande

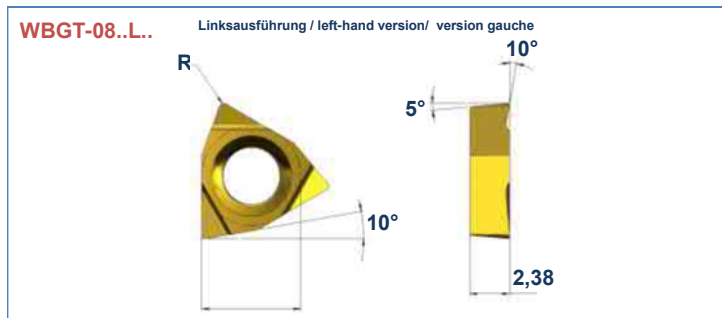
Andere Abmessungen, linke Ausführungen und Beschichtungen auf Anfrage

Other dimensions, left versions and Coatings on request / Autres dimensions, exécution gauche et Revêtements sur demande

AWB-08-R

Innenausdrehen ab
 Internal boring from
 Alésage intérieur

Ø8,0mm



1		2				3	
Art. Nr. Item no. No. d'art.	Best. Nr. Ref. no. Réf.	Art. Nr. Item no. No. d'art.	Best. Nr. Ref. no. Réf.	R	Beschichtung Coating Revêtement	Art. Nr. Item no. No. d'art.	Best. Nr. Ref. no. Réf.
100632	AWB-08-08-25-100-R (Werkzeugstahl/ Tool steel/ Acier à outils)	108814	WBGT-080201-L-G1A-BD2	0,1	BD2	102238	M-2050-T6
		103882	WBGT-080202-L-G1A-BD1	0,2	BD1		
		103873	WBGT-080202-L-G1A-C60	0,2	-		
		103872	WBGT-080202-L-G1A-K10	0,2	-		
		138327	WBGT-080204-L-G1A-BD1	0,4	BD1		
		103877	WBGT-080204-L-G1A-C60	0,4	-		
		103876	WBGT-080204-L-G1A-K10	0,4	-		
		103892	WBMT-080202-L-G5D-BD4	0,2	BD4		
		103893	WBMT-080202-L-G5D-C60	0,2	-		
		103896	WBMT-080204-L-G5D-BD4	0,4	BD4		

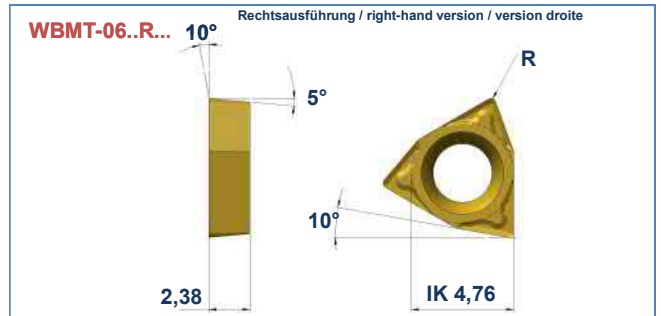
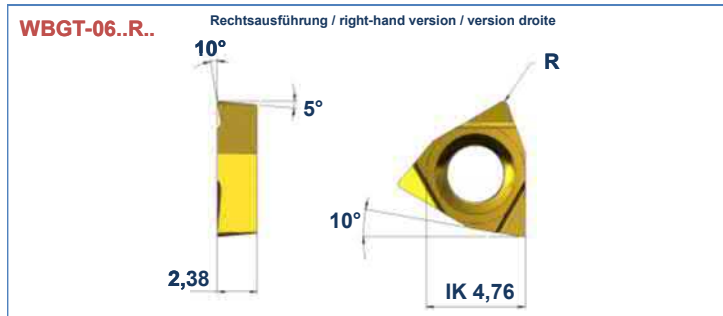
PKD/CBN auf Anfrage / PCD/CBN on request / PCD/CBN sur demande

Andere Abmessungen, linke Ausführungen und Beschichtungen auf Anfrage

Other dimensions, left versions and Coatings on request / Autres dimensions, exécution gauche et Revêtements sur demande

AWB-08-L

Innenausdrehen ab **Ø8,0mm**
 Internal boring from
 Alésage intérieur dès



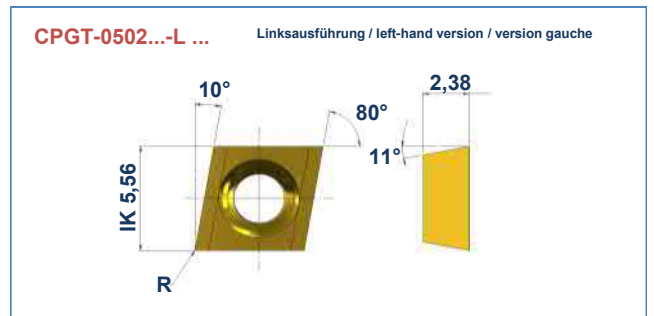
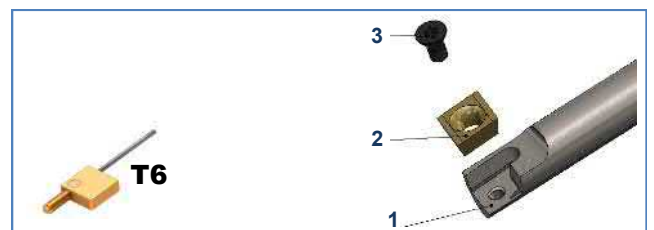
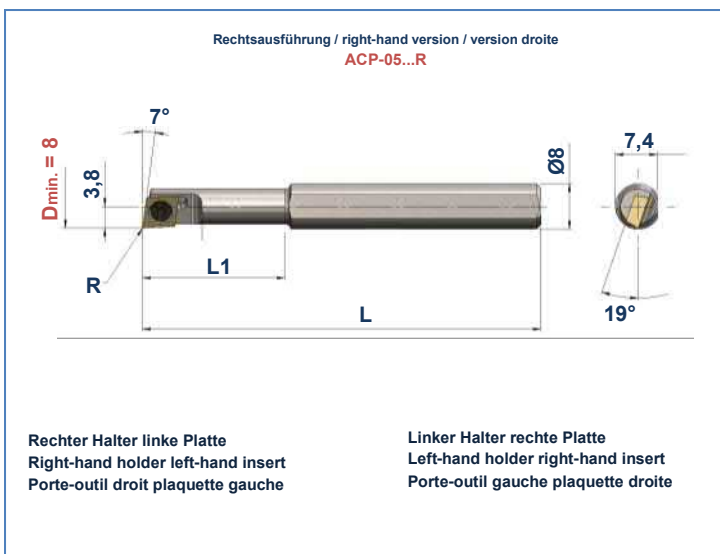
1		2				3	
Art. Nr. Item no. No. d'art.	Best. Nr. Ref. no. Réf.	Art. Nr. Item no. No. d'art.	Best. Nr. Ref. no. Réf.	R	Beschichtung Coating Revêtement	Art. Nr. Item no. No. d'art.	Best. Nr. Ref. no. Réf.
100631	AWB-08-08-25-100-L (Werkzeugstahl/ Tool steel/ Acier à outils)	103883	WBGT-080202-R-G1A-BD1	0,2	BD1	102238	M-2050-T6
		103875	WBGT-080202-R-G1A-C60	0,2	-		
		103874	WBGT-080202-R-G1A-K10	0,2	-		
		103879	WBGT-080204-R-G1A-C60	0,4	-		
		103878	WBGT-080204-R-G1A-K10	0,4	-		
		103894	WBMT-080202-R-G5D-BD4	0,2	BD4		
		103895	WBMT-080202-R-G5D-C60	0,2	-		
		103898	WBMT-080204-R-G5D-BD4	0,4	BD4		
		103899	WBMT-080204-R-G5D-C60	0,4	-		

PKD/CBN auf Anfrage / PCD/CBN on request / PCD/CBN sur demande

Andere Abmessungen, linke Ausführungen und Beschichtungen auf Anfrage
 Other dimensions, left versions and Coatings on request / Autres dimensions, exécution gauche et Revêtements sur demande

ACP-08

Innenausdrehen ab **Ø8,0mm**
 Internal boring from
 Alésage intérieur dès



1				2				3	
Art. Nr. Item no. No.	Best. Nr. Ref. no. Réf.	L	L1	Art. Nr. Item no. No. d'art.	Best. Nr. Ref. no. Réf.	R	Beschichtung Coating Revêtement	Art. Nr. Item no. No. d'art.	Best. Nr. Ref. no. Réf.
100352	ACP-05-08-08-125-R (Schwermetall/ Dense metal/ Métal lourd)	125	40	100855	CPGT-050202-L-G1A-BD3	0,2	BD3	102205	M2x4,2-T6
				100853	CPGT-050202-L-G1A-K10	0,2	-		
				100861	CPGT-050204-L-G1A-BD3	0,4	BD3		
				100859	CPGT-050204-L-G1A-K10	0,4	-		
100354	ACP-05-08-08-70-R (Schwermetall/ Dense metal/ Métal lourd)	70	25	100858	CPGT-050202-R-G1A-BD3	0,2	BD3	102205	M2x4,2-T6
				100856	CPGT-050202-R-G1A-K10	0,2	-		
				100864	CPGT-050204-R-G1A-BD3	0,4	BD3		
				100862	CPGT-050204-R-G1A-K10	0,4	-		
100351	ACP-05-08-08-125-L (Schwermetall/ Dense metal/ Métal lourd)	125	40	100855	CPGT-050202-L-G1A-BD3	0,2	BD3	102205	M2x4,2-T6
				100853	CPGT-050202-L-G1A-K10	0,2	-		
				100861	CPGT-050204-L-G1A-BD3	0,4	BD3		
				100859	CPGT-050204-L-G1A-K10	0,4	-		
100353	ACP-05-08-08-70-L (Schwermetall/ Dense metal/ Métal lourd)	70	25	100858	CPGT-050202-R-G1A-BD3	0,2	BD3	102205	M2x4,2-T6
				100856	CPGT-050202-R-G1A-K10	0,2	-		
				100864	CPGT-050204-R-G1A-BD3	0,4	BD3		
				100862	CPGT-050204-R-G1A-K10	0,4	-		

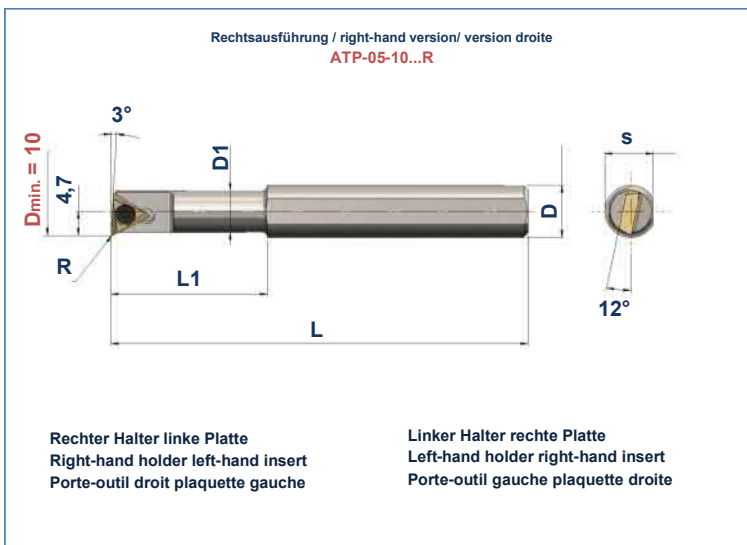
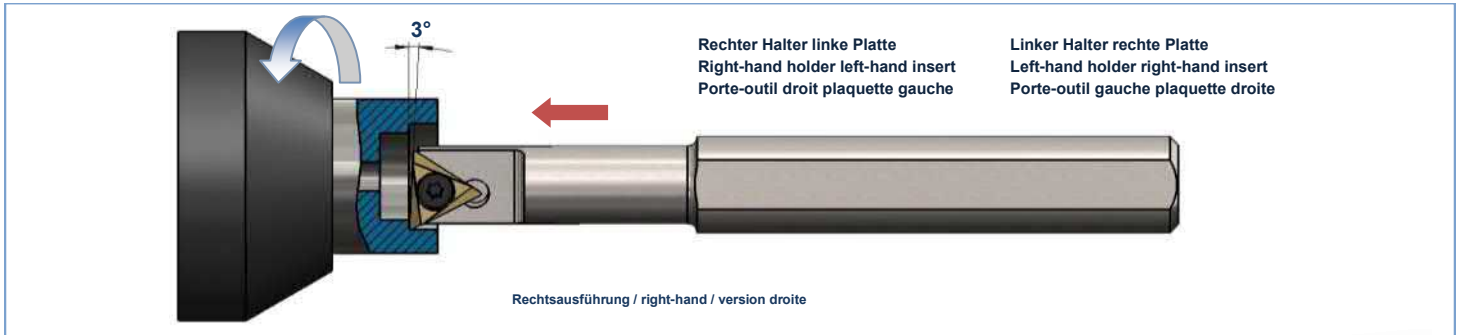
PKD/CBN auf Anfrage / PCD/CBN on request / PCD/CBN sur demande

Andere Abmessungen, linke Ausführungen und Beschichtungen auf Anfrage

Other dimensions, left versions and Coatings on request / Autres dimensions, exécution gauche et Revêtements sur demande

ATP-10

Innenausdrehen ab **Ø10,0mm**
 Internal boring from
 Alésage intérieur dès



1							2				3	
Art. Nr. Item no. No. d'art.	Best. Nr. Ref. no. Réf.	D	D1	L	L1	s	Art. Nr. Item no. No. d'art.	Best. Nr. Ref. no. Réf.	R	Beschichtung Coating Revêtement	Art. Nr. Item no. No. d'art.	Best. Nr. Ref. no. Réf.
100622	ATP-05-10-08-125-R (Schwermetall/ Dense metal/ Métal lourd)	8	-	125	-	7,4	103771 103769 137045	TP-10G052502-L-G1A-BD3 TP-10G052502-L-G1A-K10 TP-10G052504-L-G1A-K10	0,2 0,2 0,4	BD3 - -	102205	M2x4,2-T6
100624	ATP-05-10-10-80-R (Schwermetall/ Dense metal/ Métal lourd)	10	8	80	30	9,3						
100621	ATP-05-10-08-125-L (Schwermetall/ Dense metal/ Métal lourd)	8	-	125	-	7,4	103774 103772 110097	TP-10G052502-R-G1A-BD3 TP-10G052502-R-G1A-K10 TP-10G052504-R-G1A-K10	0,2 0,2 0,4	BD3 - -		
100623	ATP-05-10-10-80-L (Schwermetall/ Dense metal/ Métal lourd)	10	8	80	30	9,3						

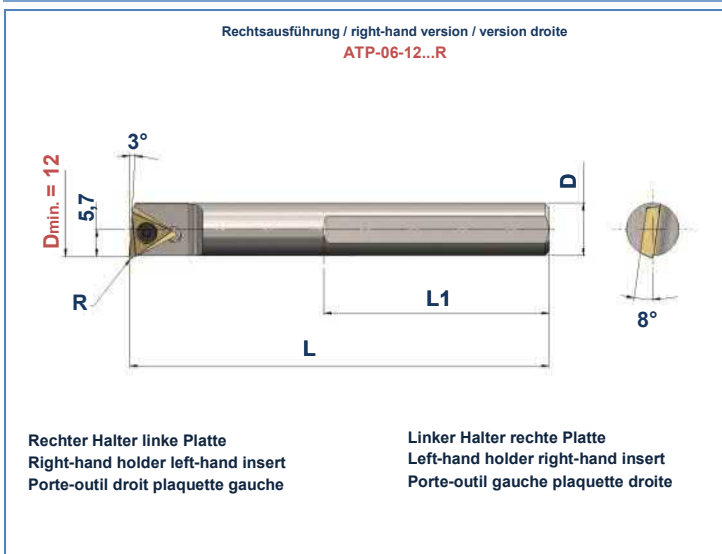
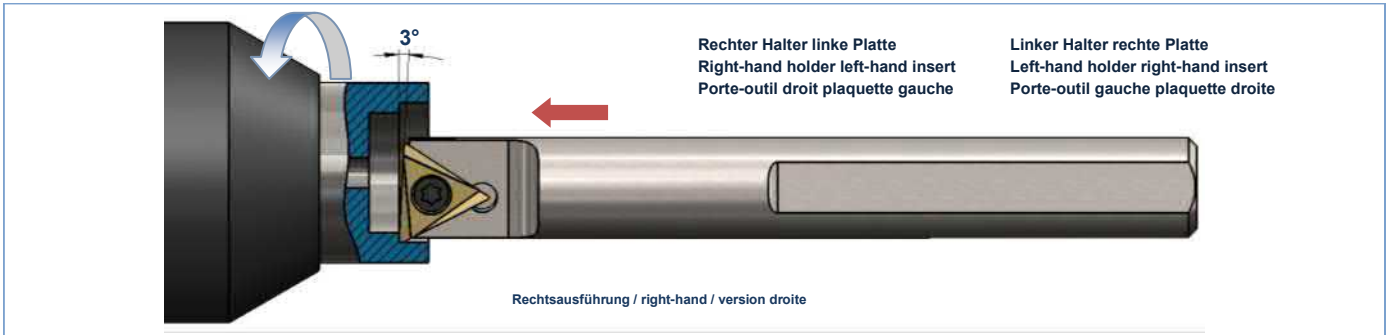
PKD/CBN auf Anfrage / PCD/CBN on request / PCD/CBN sur demande

Andere Abmessungen, linke Ausführungen und Beschichtungen auf Anfrage

Other dimensions, left versions and Coatings on request / Autres dimensions, exécution gauche et Revêtements sur demande

ATP-12

Innenausdrehen ab **Ø12,0mm**
 Internal boring from
 Alésage intérieur dès



1					2				3	
Art. Nr. Item no. No. d'art.	Best. Nr. Ref. no. Réf.	D	L	L1	Art. Nr. Item no. No. d'art.	Best. Nr. Ref. no. Réf.	R	Beschichtung Coating Revêtement	Art. Nr. Item no. No. d'art.	Best. Nr. Ref. no. Réf.
100626	ATP-06-12-10-140-R (Schwermetall/ Dense metal/ Métal lourd)	10	140	90	103779 103777 145500	TP-10G062502-L-G1A-BD3 TP-10G062502-L-G1A-K10 TP-10G062504-L-G1A-BD3	0,2 0,2 0,4	BD3 - BD3	102608	S-253545-T7
100628	ATP-06-12-10-80-R (Schwermetall/ Dense metal/ Métal lourd)	10	80	43						
100625	ATP-06-12-10-140-L (Schwermetall/ Dense metal/ Métal lourd)	10	140	90	103782 103780	TP-10G062502-R-G1A-BD3 TP-10G062502-R-G1A-K10	0,2 0,2	BD3 -		
100627	ATP-06-12-10-80-L (Schwermetall/ Dense metal/ Métal lourd)	10	80	43						

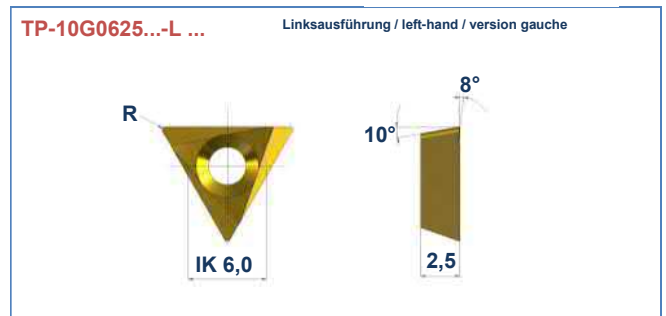
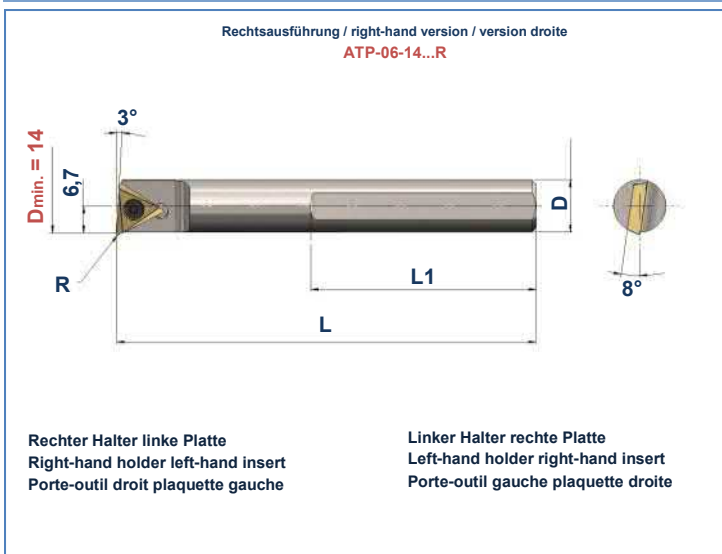
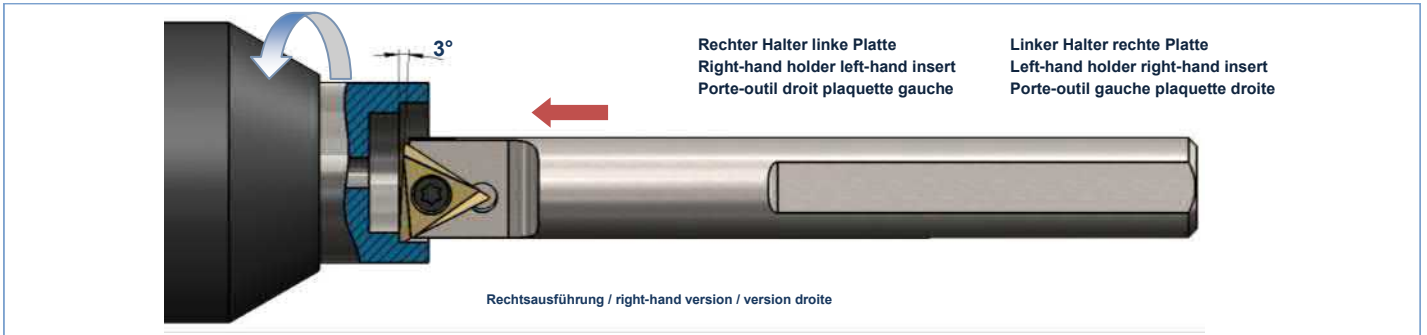
PKD/CBN auf Anfrage / PCD/CBN on request / PCD/CBN sur demande

Andere Abmessungen, linke Ausführungen und Beschichtungen auf Anfrage

Other dimensions, left versions and Coatings on request / Autres dimensions, exécution gauche et Revêtements sur demande

ATP-14

Innenausdrehen ab **Ø14,0mm** Internal boring from Alésage intérieur dès



1					2				3	
Art. Nr. Item no. No. d'art.	Best. Nr. Ref. no. Réf.	D	L	L1	Art. Nr. Item no. No. d'art.	Best. Nr. Ref. no. Réf.	R	Beschichtung Coating Revêtement	Art. Nr. Item no. No. d'art.	Best. Nr. Ref. no. Réf.
100630	ATP-06-14-12-160-R (Schwermetall/ Dense metal/ Métal lourd)	12	160	90	103779	TP-10G062502-L-G1A-BD3	0,2	BD3	102608	S-253545-T7
					103777	TP-10G062502-L-G1A-K10	0,2	-		
					145500	TP-10G062504-L-G1A-BD3	0,4	BD3		
100629	ATP-06-14-12-160-L (Schwermetall/ Dense metal/ Métal lourd)	12	160	90	103782 103780	TP-10G062502-R-G1A-BD3 TP-10G062502-R-G1A-K10	0,2 0,2	BD3 -		

PKD/CBN auf Anfrage / PCD/CBN on request / PCD/CBN sur demande

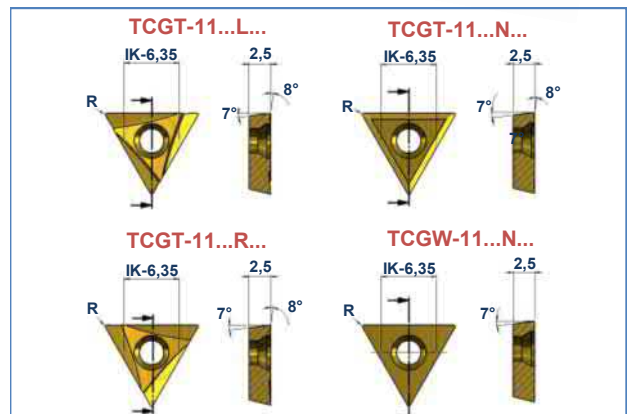
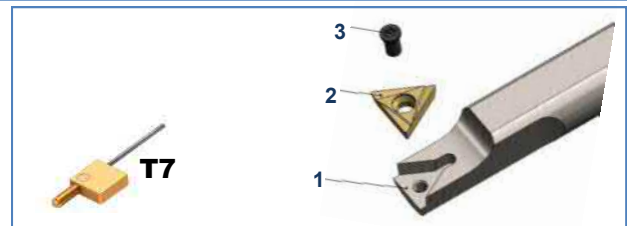
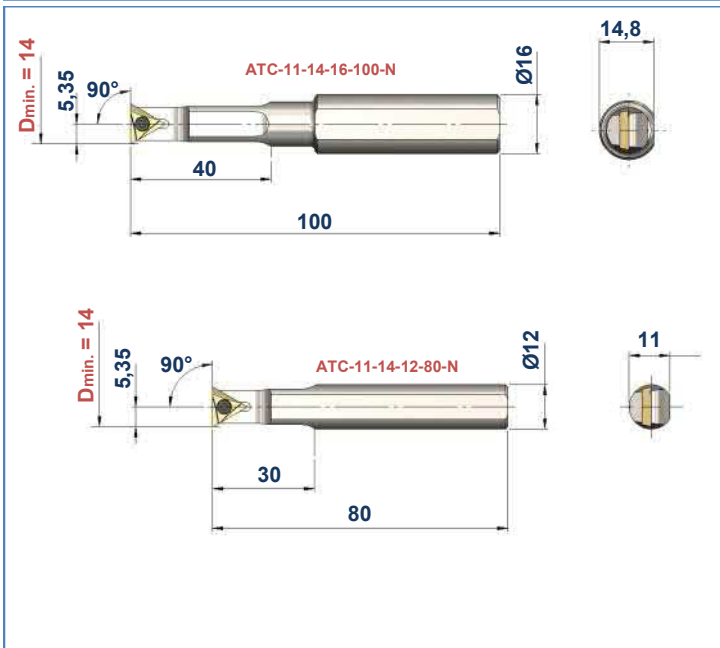
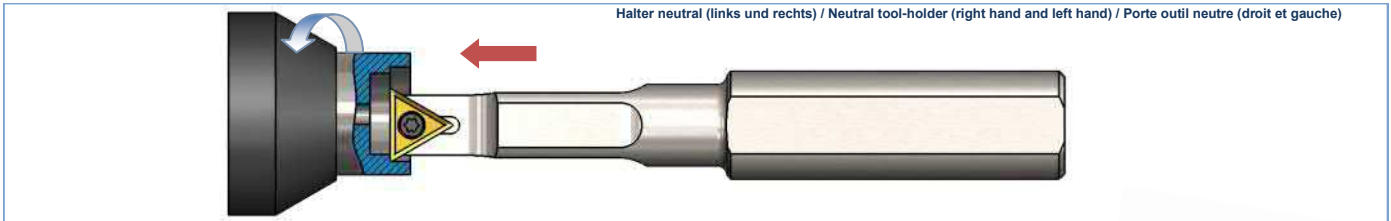
Andere Abmessungen, linke Ausführungen und Beschichtungen auf Anfrage

Other dimensions, left versions and Coatings on request / Autres dimensions, exécution gauche et Revêtements sur demande

ATC-14

Innenausdrehen ab
 Internal boring from
 Alésage intérieur dès

Ø14,0mm



1		2				3	
Art. Nr. Item no. No. d'art.	Best. Nr. Ref. no. Réf.	Art. Nr. Item no. No. d'art.	Best. Nr. Ref. no. Réf.	R	Beschichtung Coating Revêtement	Art. Nr. Item no. No. d'art.	Best. Nr. Ref. no. Réf.
100620	ATC-11-14-16-100-N (Werkzeugstahl/ Tool steel/ Acier à outils)	103679	TCGT-110201-L-G1A-BD3	0,1	BD3	102608	S-253545-T7
		103680	TCGT-110201-L-G1A-K10	0,1	-		
		103681	TCGT-110201-R-G1A-BD3	0,1	BD3		
		103682	TCGT-110201-R-G1A-K10	0,1	-		
		103632	TCGT-110202-L-G1A-BD3	0,2	BD3		
		103630	TCGT-110202-L-G1A-K10	0,2	-		
		103636	TCGT-110202-R-G1A-BD3	0,2	BD3		
		103634	TCGT-110202-R-G1A-K10	0,2	-		
		103642	TCGT-110204-L-G1A-BD3	0,4	BD3		
		103640	TCGT-110204-L-G1A-K10	0,4	-		
100619	ATC-11-14-12-80-N (Werkzeugstahl/ Tool steel/ Acier à outils)	103645	TCGT-110204-R-G1A-BD3	0,4	BD3		
		103643	TCGT-110204-R-G1A-K10	0,4	-		
		103639	TCGT-110202-N-G1A-BD3	0,2	BD3		
		103637	TCGT-110202-N-G1A-K10	0,2	-		
		103703	TCGW-110202-N-G6A-BD3	0,2	BD3		

PKD/CBN auf Anfrage / PCD/CBN on request / PCD/CBN sur demande

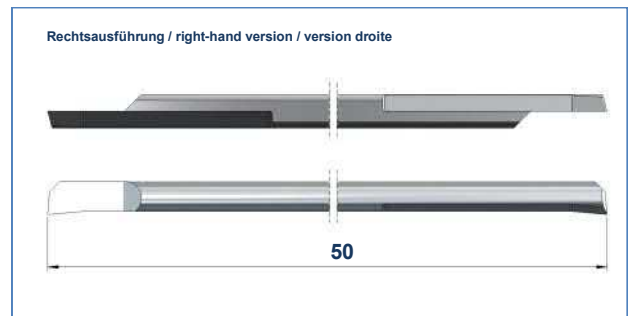
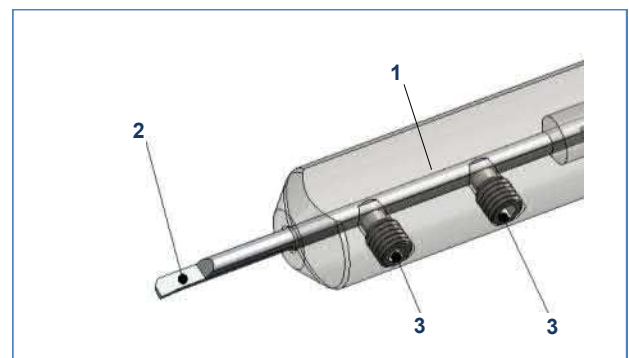
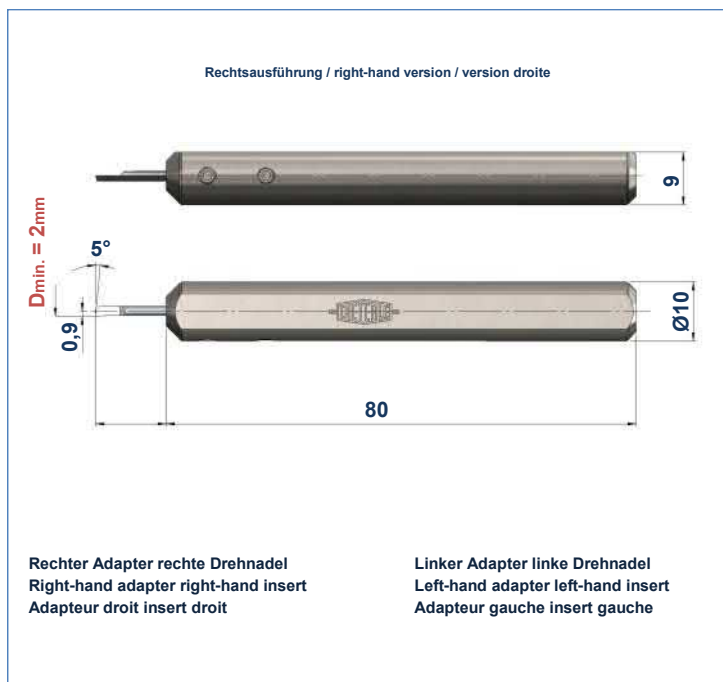
Andere Abmessungen, linke Ausführungen und Beschichtungen auf Anfrage

Other dimensions, left versions and Coatings on request / Autres dimensions, exécution gauche et Revêtements sur demande

AN-02..R / L

Innenausdrehen ab
 Internal boring from
 Alésage intérieur

Ø2,0mm



1	Art. Nr. Item no. No. d'art.	Best. Nr. Ref. no. Réf.	Bezeichnung Description Désignation	
	102362	MINI-AN-02-801020-L	Adapter aus Schwermetall / Dense metal adapter / Adapteur en métal lourd	
	102363	MINI-AN-02-801020-R	Adapter aus Schwermetall / Dense metal adapter / Adapteur en métal lourd	
2	Art. Nr. Item no. No. d'art.	Best. Nr. Ref. no. Réf.	Bezeichnung Description Désignation	HM-Sorte Carbide grade Nuance de carbure
	100381	AN-02-1820-50-L-FK	HM-Drehnadel / Carbide insert / Insert de carbure	FK
	100382	AN-02-1820-50-R-FK	HM-Drehnadel / Carbide insert / Insert de carbure	FK
3	Art. Nr. Item no. No. d'art.	Best. Nr. Ref. no. Réf.	Bezeichnung Description Désignation	
	102212	M3x3 DIN915 - SW1,5	Spannschraube / Fixing screw / Vis de fixation	

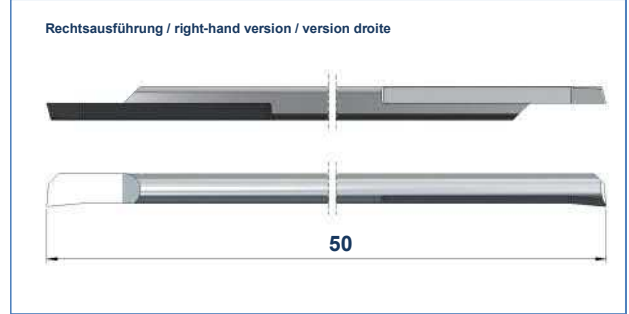
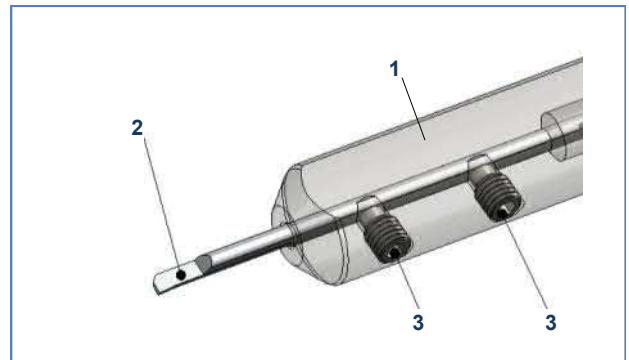
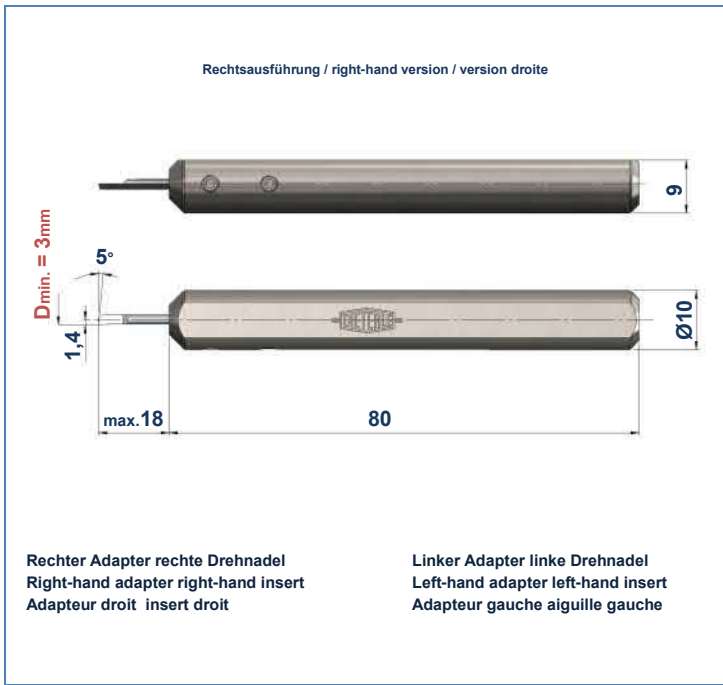
Andere Abmessungen, linke Ausführungen und Beschichtungen auf Anfrage

Other dimensions, left versions and Coatings on request / Autres dimensions, exécution gauche et Revêtements sur demande

AN-03..R / L

Innenausdrehen ab
 Internal boring from
 Alésage intérieur

Ø3,0mm



1	Art. Nr. Item no. No. d'art.	Best. Nr. Ref. no. Réf.	Bezeichnung Description Désignation	
	102364	MINI-AN-03-801030-L	Adapter aus Schwermetall / Dense metal adapter / Adapteur en métal lourd	
	102365	MINI-AN-03-801030-R	Adapter aus Schwermetall / Dense metal adapter / Adapteur en métal lourd	
2	Art. Nr. Item no. No. d'art.	Best. Nr. Ref. no. Réf.	Bezeichnung Description Désignation	HM-Sorte Carbide grade Nuance de carbure
	100383	AN-03-2830-50-L-FK	HM-Drehnadel / Carbide insert / Insert de carbure	FK
	100384	AN-03-2830-50-R-FK	HM-Drehnadel / Carbide insert / Insert de carbure	FK
3	Art. Nr. Item no. No. d'art.	Best. Nr. Ref. no. Réf.	Bezeichnung Description Désignation	
	102212	M3x3 DIN915 - SW1,5	Spannschraube / Fixing screw / Vis de fixation	

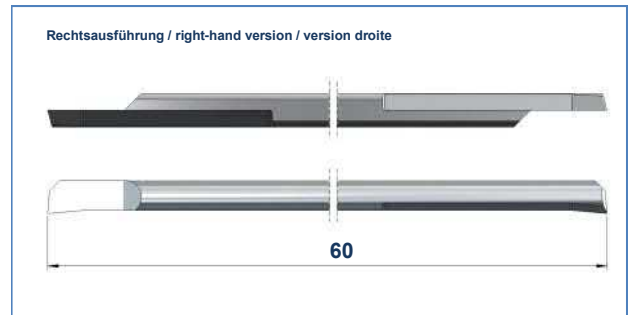
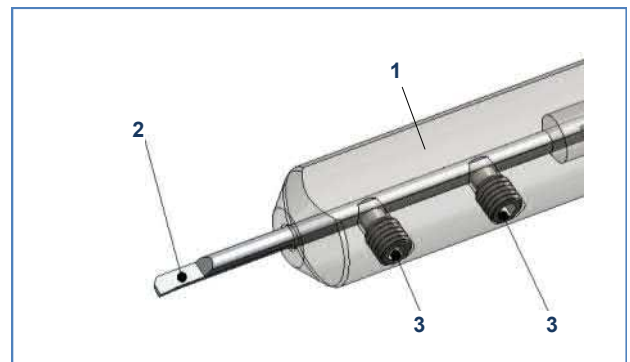
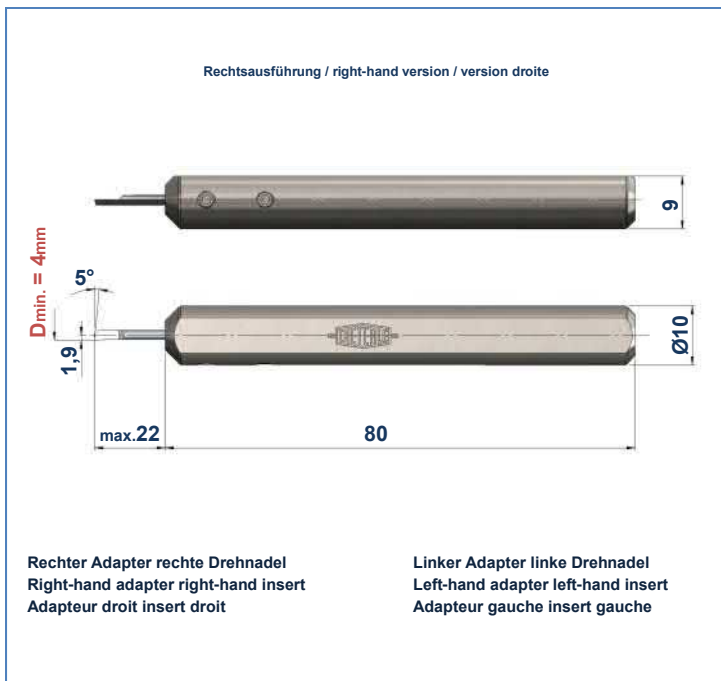
Andere Abmessungen, linke Ausführungen und Beschichtungen auf Anfrage

Other dimensions, left versions and Coatings on request / Autres dimensions, exécution gauche et Revêtements sur demande

AN-04..R / L

Innenausdrehen ab
 Internal boring from
 Alésage intérieur

Ø4,0mm



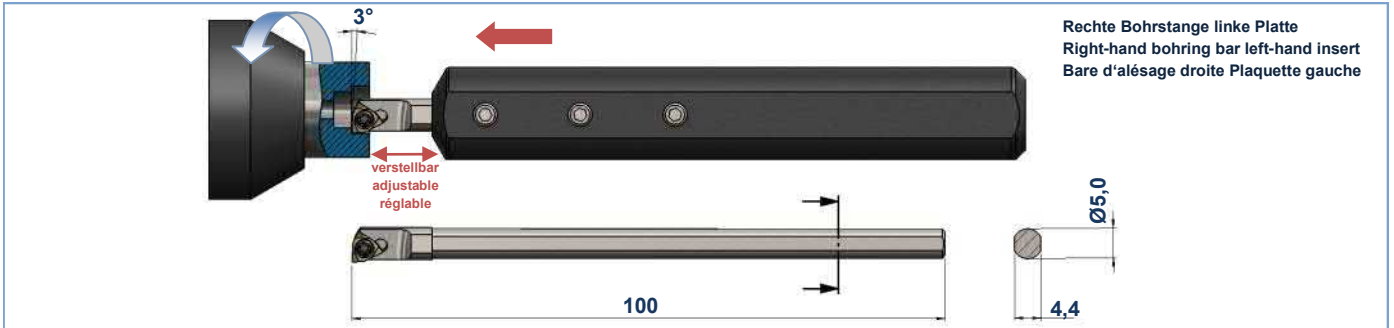
1	Art. Nr. Item no. No. d'art.	Best. Nr. Ref. no. Réf.	Bezeichnung Description Désignation	
	102366	MINI-AN-04-801040-L	Adapter aus Schwermetall / Dense metal adapter / Adapteur en métaux lourdes	
	102367	MINI-AN-04-801040-R	Adapter aus Schwermetall / Dense metal adapter / Adapteur en métaux lourdes	
2	Art. Nr. Item no. No. d'art.	Best. Nr. Ref. no. Réf.	Bezeichnung Description Désignation	HM-Sorte Carbide grade Nuance de carbure
	100385	AN-04-3840-60-L-FK	HM-Drehnadel / Carbide insert / Insert de carbure	FK
	100386	AN-04-3840-60-R-FK	HM-Drehnadel / Carbide insert / Insert de carbure	FK
3	Art. Nr. Item no. No. d'art.	Best. Nr. Ref. no. Réf.	Bezeichnung Description Désignation	
	102212	M3x3 DIN915 - SW1,5	Spannschraube / Fixing screw / Vis de fixation	

Andere Abmessungen, linke Ausführungen und Beschichtungen auf Anfrage

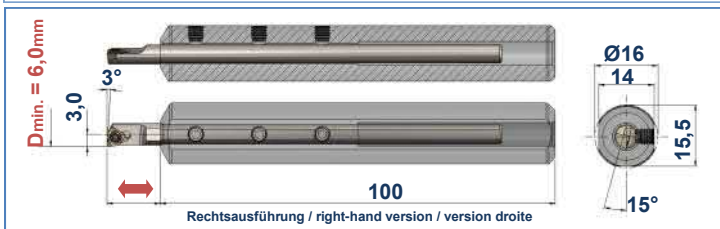
Other dimensions, left versions and Coatings on request / Autres dimensions, exécution gauche et Revêtements sur demande

BSW-06...R

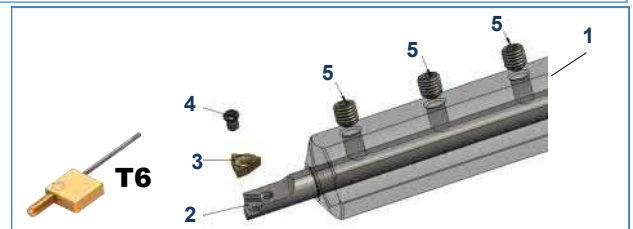
Innenausdrehen ab **Ø6,0mm**
 Internal boring from
 Alésage intérieur dès



Rechte Bohrstange linke Platte
 Right-hand boring bar left-hand insert
 Bare d'alésage droite Plaque gauche

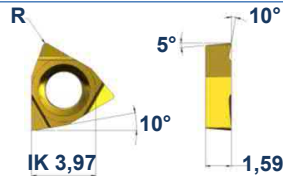


Rechtsausführung / right-hand version / version droite



WBGT-06..L...

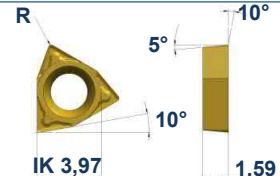
Linksausführung /
 left-hand version /
 version gauche



IK 3,97

WBMT-06..L...

Linksausführung /
 left-hand version /
 version gauche



IK 3,97

1		2		3			
Art. Nr. Item no. No. d'art.	Best. Nr. Ref. no. Réf.	Art. Nr. Item no. No. d'art.	Best. Nr. Ref. no. Réf.	Art. Nr. Item no. No. d'art.	Best. Nr. Ref. no. Réf.	R	Beschichtung Coating Revêtement
100616	ASW-0516-100-N (Werkzeugstahl/ Tool steel/ Acier à outils)	100819	BSW-05-06-100-R (HM-Bohrstange/ Carbide shank boring bar/ Barre d'alésage en métal dur)	130575	WBGT-060101-L-G1A-BD1	0,1	BD1
				130573	WBGT-060101-L-G1A-C60	0,1	-
				130574	WBGT-060101-L-G1A-K10	0,1	-
				103880	WBGT-060102-L-G1A-BD1	0,2	BD1
				103865	WBGT-060102-L-G1A-C60	0,2	-
				103864	WBGT-060102-L-G1A-K10	0,2	-
				125394	WBGT-060104-L-G1A-BD1	0,4	BD1
				103869	WBGT-060104-L-G1A-C60	0,4	-
				103868	WBGT-060104-L-G1A-K10	0,4	-
				143515	WBMT-060102-L-G5D-BD2	0,2	BD2
				103884	WBMT-060102-L-G5D-BD4	0,2	BD4
				103885	WBMT-060102-L-G5D-C60	0,2	-
				103888	WBMT-060104-L-G5D-BD4	0,4	BD4
				103889	WBMT-060104-L-G5D-C60	0,4	-

4		5	
Art. Nr. Item no. No. d'art.	Best. Nr. Ref. no. Réf.	Art. Nr. Item no. No. d'art.	Best. Nr. Ref. no. Réf.
102237	M-2040-T6	102216	M4x4-DIN 913 SW2

PKD/CBN auf Anfrage / PCD/CBN on request / PCD/CBN sur demande

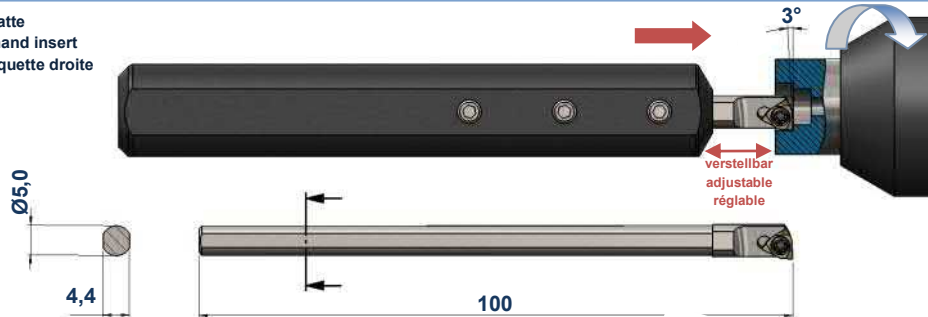
Andere Abmessungen, linke Ausführungen und Beschichtungen auf Anfrage

Other dimensions, left versions and Coatings on request / Autres dimensions, exécution gauche et Revêtements sur demande

BSW-06...L

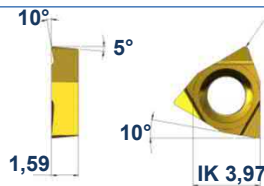
Innenausdrehen ab **Ø6,0mm**
 Internal boring from
 Alésage intérieur dès

Linke Bohrstange rechte Platte
 Left-hand boring bar right-hand insert
 Barre d'alésage gauche plaquette droite



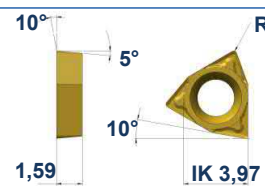
WBGT-06..R..

Rechtsausführung /
 right-hand version /
 version droite



WBMT-06..R...

Rechtsausführung /
 right-hand version /
 version droite



1		2		3			
Art. Nr. Item no. No. d'art.	Best. Nr. Ref. no. Réf.	Art. Nr. Item no. No. d'art.	Best. Nr. Ref. no. Réf.	Art. Nr. Item no. No. d'art.	Best. Nr. Ref. no. Réf.	R	Beschichtung Coating Revêtement
100616	ASW-0516-100-N (Werkzeugstahl/ Tool steel/ Acier à outils)	100818	BSW-05-06-100-L (HM-Bohrstange/ Carbide shank boring bar/ Barre d'alésage en métal dur)	158298	WBGT-060101-R-G1A-BD2	0,1	BD2
				103881	WBGT-060102-R-G1A-BD1	0,2	BD1
				103867	WBGT-060102-R-G1A-C60	0,2	-
				103866	WBGT-060102-R-G1A-K10	0,2	-
				130304	WBGT-060104-R-G1A-BD1	0,4	BD1
				103871	WBGT-060104-R-G1A-C60	0,4	-
				103870	WBGT-060104-R-G1A-K10	0,4	-
				103886	WBMT-060102-R-G5D-BD2	0,2	BD2
				103887	WBMT-060102-R-G5D-C60	0,2	-
				103890	WBMT-060104-R-G5D-BD2	0,4	BD2
				103891	WBMT-060104-R-G5D-C60	0,4	-
4				5			
Art. Nr. Item no. No. d'art.	Best. Nr. Ref. no. Réf.	Art. Nr. Item no. No. d'art.	Best. Nr. Ref. no. Réf.	Art. Nr. Item no. No. d'art.	Best. Nr. Ref. no. Réf.		
102237	M-2040-T6	102216	M4x4-DIN 913 SW2				

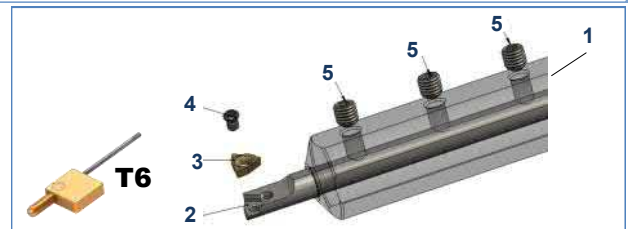
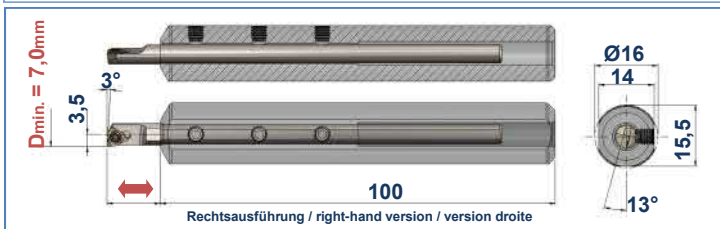
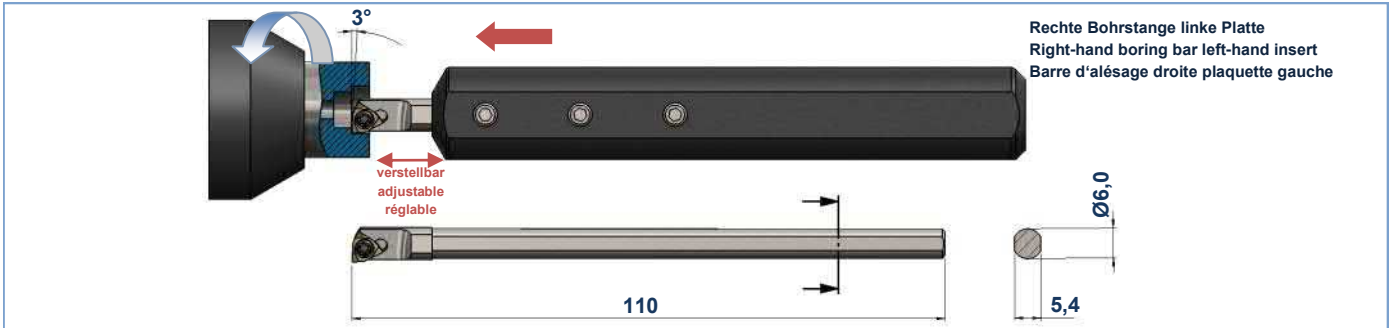
PKD/CBN auf Anfrage / PCD/CBN on request / PCD/CBN sur demande

Andere Abmessungen, linke Ausführungen und Beschichtungen auf Anfrage

Other dimensions, left versions and Coatings on request / Autres dimensions, exécution gauche et Revêtements sur demande

BSW-07...R

Innenausdrehen ab **Ø7,0mm**
 Internal boring from
 Alésage intérieur dès



1		2		3			
Art. Nr. Item no. No. d'art.	Best. Nr. Ref. no. Réf.	Art. Nr. Item no. No. d'art.	Best. Nr. Ref. no. Réf.	Art. Nr. Item no. No. d'art.	Best. Nr. Ref. no. Réf.	R	Beschichtung Coating Revêtement
100617	ASW-0616-100-N (Werkzeugstahl/ Tool steel/ Acier à outils)	100821	BSW-06-07-110-R (HM-Bohrstange/ Carbide shank boring bar/ Barre d'alésage en métal dur)	130575	WBGT-060101-L-G1A-BD1	0,1	BD1
				130573	WBGT-060101-L-G1A-C60	0,1	-
				130574	WBGT-060101-L-G1A-K10	0,1	-
				103880	WBGT-060102-L-G1A-BD1	0,2	BD1
				103865	WBGT-060102-L-G1A-C60	0,2	-
				103864	WBGT-060102-L-G1A-K10	0,2	-
				125394	WBGT-060104-L-G1A-BD1	0,4	BD1
				103869	WBGT-060104-L-G1A-C60	0,4	-
				103868	WBGT-060104-L-G1A-K10	0,4	-
				143515	WBMT-060102-L-G5D-BD2	0,2	BD2
				103884	WBMT-060102-L-G5D-BD4	0,2	BD4
				103885	WBMT-060102-L-G5D-C60	0,2	-
				103888	WBMT-060104-L-G5D-BD4	0,4	BD4
				103889	WBMT-060104-L-G5D-C60	0,4	-

4		5	
Art. Nr. Item no. No. d'art.	Best. Nr. Ref. no. Réf.	Art. Nr. Item no. No. d'art.	Best. Nr. Ref. no. Réf.
102237	M-2040-T6	102216	M4x4-DIN 913 SW2

PKD/CBN auf Anfrage / PCD/CBN on request / PCD/CBN sur demande

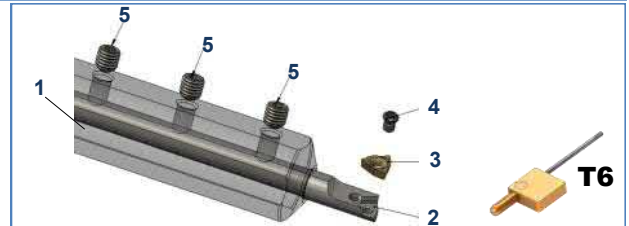
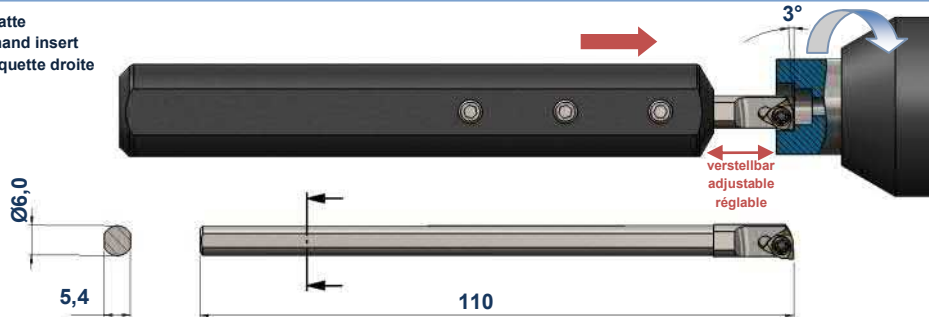
Andere Abmessungen, linke Ausführungen und Beschichtungen auf Anfrage

Other dimensions, left versions and Coatings on request / Autres dimensions, exécution gauche et Revêtements sur demande

BSW-07...L

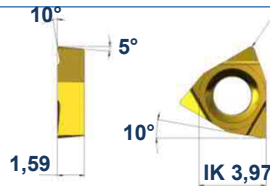
Innenausdrehen ab **Ø7,0mm**
 Internal boring from
 Alésage intérieur dès

Linke Bohrstange rechte Platte
 Left-hand boring bar right-hand insert
 Barre d'alésage gauche plaquette droite



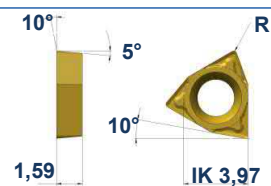
WBGT-06..R..

Rechtsausführung /
 right-hand version /
 version droite



WBMT-06..R...

Rechtsausführung /
 right-hand version /
 version droite



1		2		3			
Art. Nr. Item no. No. d'art.	Best. Nr. Ref. no. Réf.	Art. Nr. Item no. No. d'art.	Best. Nr. Ref. no. Réf.	Art. Nr. Item no. No. d'art.	Best. Nr. Ref. no. Réf.	R	Beschichtung Coating Revêtement
100617	ASW-0616-100-N (Werkzeugstahl/ Tool steel/ Acier à outils)	100820	BSW-06-07-110-L (HM-Bohrstange/ Carbide shank boring bar/ Barre d'alésage en métal dur)	158298	WBGT-060101-R-G1A-BD2	0,1	BD2
				103881	WBGT-060102-R-G1A-BD1	0,2	BD1
				103867	WBGT-060102-R-G1A-C60	0,2	-
				103866	WBGT-060102-R-G1A-K10	0,2	-
				130304	WBGT-060104-R-G1A-BD1	0,4	BD1
				103871	WBGT-060104-R-G1A-C60	0,4	-
				103870	WBGT-060104-R-G1A-K10	0,4	-
				103886	WBMT-060102-R-G5D-BD2	0,2	BD2
				103887	WBMT-060102-R-G5D-C60	0,2	-
				103890	WBMT-060104-R-G5D-BD2	0,4	BD2
				103891	WBMT-060104-R-G5D-C60	0,4	-
4				5			
Art. Nr. Item no. No. d'art.	Best. Nr. Ref. no. Réf.	Art. Nr. Item no. No. d'art.	Best. Nr. Ref. no. Réf.	Art. Nr. Item no. No. d'art.	Best. Nr. Ref. no. Réf.		
102237	M-2040-T6	102216	M4x4-DIN 913 SW2				

PKD/CBN auf Anfrage / PCD/CBN on request / PCD/CBN sur demande

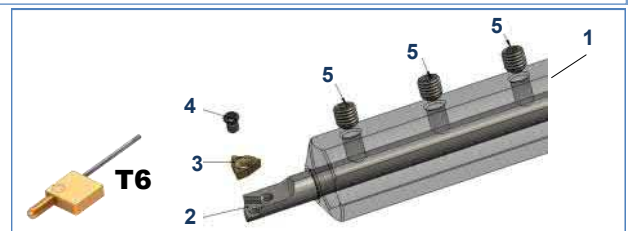
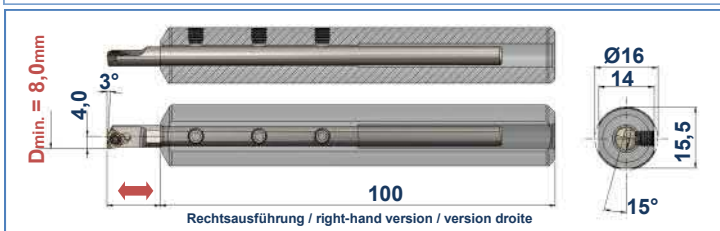
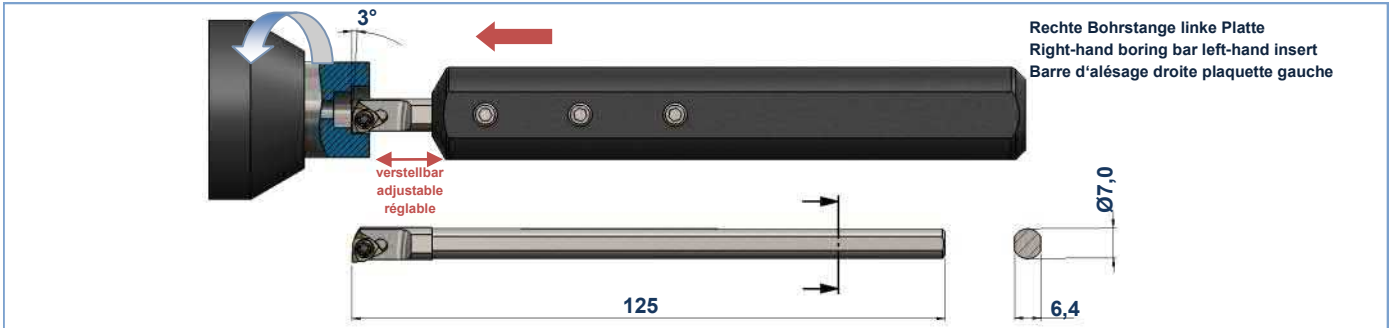
Andere Abmessungen, linke Ausführungen und Beschichtungen auf Anfrage

Other dimensions, left versions and Coatings on request / Autres dimensions, exécution gauche et Revêtements sur demande

BSW-08...R

Innenausdrehen ab
 Internal boring from
 Alésier intérieur dès

Ø8,0mm



1		2		3			
Art. Nr. Item no. No. d'art.	Best. Nr. Ref. no. Réf.	Art. Nr. Item no. No. d'art.	Best. Nr. Ref. no. Réf.	Art. Nr. Item no. No. d'art.	Best. Nr. Ref. no. Réf.	R	Beschichtung Coating Revêtement
100618	ASW-0716-100-N (Werkzeugstahl/ Tool steel/ Acier à outils)	100823	BSW-07-08-125-R (HM-Bohrstange/ Carbide shank boring bar/ Barre d'alésage en métal dur)	108814	WBGT-080201-L-G1A-BD2	0,1	BD2
				103882	WBGT-080202-L-G1A-BD1	0,2	BD1
				103873	WBGT-080202-L-G1A-C60	0,2	-
				103872	WBGT-080202-L-G1A-K10	0,2	-
				138327	WBGT-080204-L-G1A-BD1	0,4	BD1
				103877	WBGT-080204-L-G1A-C60	0,4	-
				103876	WBGT-080204-L-G1A-K10	0,4	-
				103892	WBMT-080202-L-G5D-BD4	0,2	BD4
				103893	WBMT-080202-L-G5D-C60	0,2	-
				103896	WBMT-080204-L-G5D-BD4	0,4	BD4
103897	WBMT-080204-L-G5D-C60	0,4	-				
4				5			
Art. Nr. Item no. No. d'art.	Best. Nr. Ref. no. Réf.	Art. Nr. Item no. No. d'art.	Best. Nr. Ref. no. Réf.	Art. Nr. Item no. No. d'art.	Best. Nr. Ref. no. Réf.		
102238	M-2050-T6	102216	M4x4-DIN 913 SW2				

PKD/CBN auf Anfrage / PCD/CBN on request / PCD/CBN sur demande

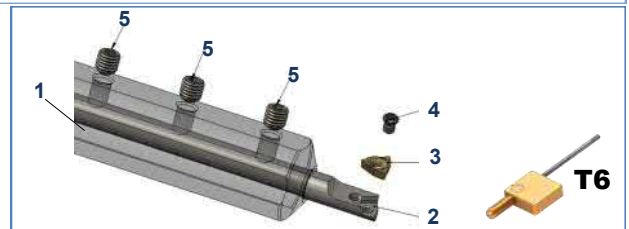
Andere Abmessungen, linke Ausführungen und Beschichtungen auf Anfrage

Other dimensions, left versions and Coatings on request / Autres dimensions, execution gauche et Revêtements sur demande

BSW-08...L

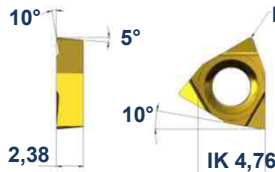
Innenausdrehen ab **Ø8,0mm**
 Internal boring from
 Alésage intérieur dès

Linke Bohrstange rechte Platte
 Left-hand boring bar right-hand insert
 Barre d'alésage gauche plaquette droite



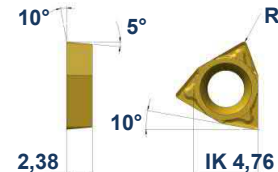
WBGT-08..R..

Rechtsausführung /
 right-hand version/
 version droite



WBMT-08..R...

Rechtsausführung /
 right-hand version/
 version droite



1		2		3			
Art. Nr. Item no. No. d'art.	Best. Nr. Ref. no. Réf.	Art. Nr. Item no. No. d'art.	Best. Nr. Ref. no. Réf.	Art. Nr. Item no. No. d'art.	Best. Nr. Ref. no. Réf.	R	Beschichtung Coating Revêtement
100618	ASW-0716-100-N (Werkzeugstahl/ Tool steel/ Acier à outils)	100822	BSW-07-08-125-L (HM-Bohrstange/ Carbide shank boring bar/ Barre d'alésage en métal dur)	103883	WBGT-080202-R-G1A-BD1	0,2	BD1
				103875	WBGT-080202-R-G1A-C60	0,2	-
				103874	WBGT-080202-R-G1A-K10	0,2	-
				103879	WBGT-080204-R-G1A-C60	0,4	-
				103878	WBGT-080204-R-G1A-K10	0,4	-
				103894	WBMT-080202-R-G5D-BD4	0,2	BD4
				103895	WBMT-080202-R-G5D-C60	0,2	-
				103898	WBMT-080204-R-G5D-BD4	0,4	BD4
				103899	WBMT-080204-R-G5D-C60	0,4	-
				4			
Art. Nr. Item no. No. d'art.	Best. Nr. Ref. no. Réf.	Art. Nr. Item no. No. d'art.	Best. Nr. Ref. no. Réf.	Art. Nr. Item no. No. d'art.	Best. Nr. Ref. no. Réf.		
102238	M-2050-T6	102216	M4x4-DIN 913 SW2				

PKD/CBN auf Anfrage / PCD/CBN on request / PCD/CBN sur demande

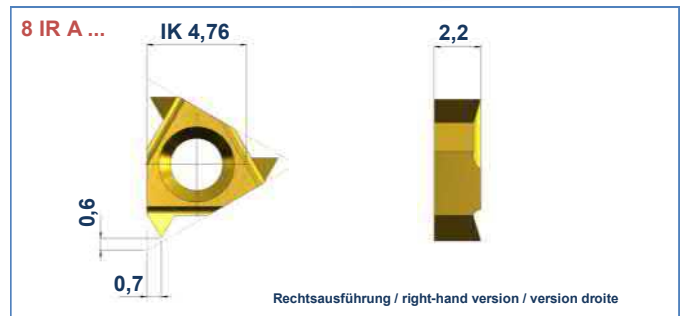
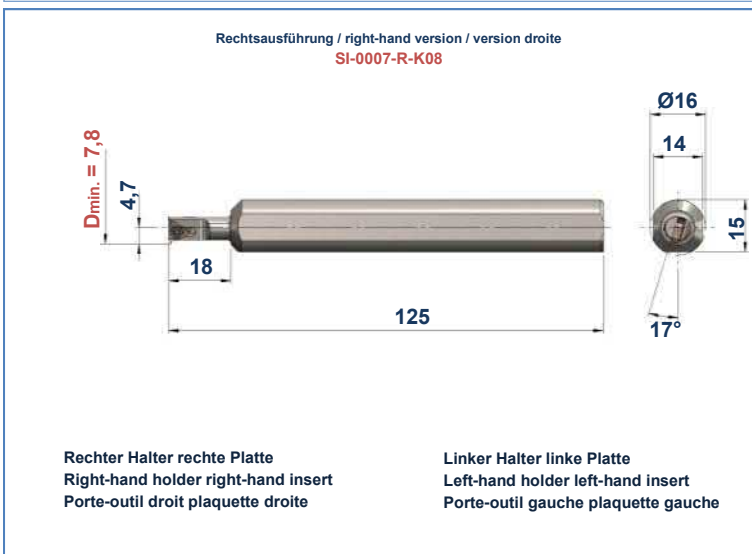
Andere Abmessungen, linke Ausführungen und Beschichtungen auf Anfrage

Other dimensions, left versions and Coatings on request / Autres dimensions, exécution gauche et Revêtements sur demande

SI-07

Innengewindestrehlen ab
 Internal threading from
 Filetage intérieur dès

Ø7,8mm



1		2					3			
Art. Nr. Item no. No. d'art.	Best. Nr. Ref. no. Réf.	Art. Nr. Item no. No. d'art.	Best. Nr. Ref. no. Réf.	Steigung (mm) Pitch (mm) Pas (mm)	Gänge pro Zoll Thread per inch Filets par inch	Beschichtung Coating Revêtement	Art. Nr. Item no. No. d'art.	Best. Nr. Ref. no. Réf.		
103324	SI-0007-R-K08 (Werkzeugstahl/ Tool steel/Acier à outils)	Isometrisch 60°/ UN-American Unified 60°								
		107169	8-IR-A60-G1A-BD1	0,5...1,5	48...16	BD1	102607	S-203036-T6		
	147851	8-IR-A60-G1A-BD3	BD3							
	103323	Rechter Halter Right-hand holder Porte-outil droite	BSW / Whitworth 55°							
107168			8-IR-A55-G1A-BD1	0,5...1,5	48...16	BD1				
SI-0007-L-K08 (Werkzeugstahl/ Tool steel/Acier à outils)		Isometrisch 60°/ UN-American Unified 60°								
		107167	8-IL-A60-G1A-BD1	0,5-1,5	48-16	BD1				
Linker Halter Left-hand holder Porte-outil gauche	BSW / Whitworth 55°									
	107166	8-IL-A55-G1A-BD1	0,5-1,5	48-16	BD1					

Vollprofil auf Anfrage

Full profile on request / Profil complet sur demande

Andere Abmessungen, linke Ausführungen und Beschichtungen auf Anfrage

Other dimensions, left versions and Coatings on request / Autres dimensions, exécution gauche et Revêtements sur demande

SCLD-04 > 95°

Innenausdrehen ab Internal boring from **Ø4,8mm** Alésage intérieur dès

Rechter Halter linke Platte
 Right-hand holder left-hand insert
 Porte-outil droit plaquette gauche

Rechtsausführung gezeichnet
 Right-hand version shown
 Exécution représentée à droite

E = Hartmetallschaft mit Kühlmittelbohrung
 E = Carbide shank with internal coolant
 E = Tige en carbure avec arrosage central

S = Stahlschaft
 S = Steel shank
 S = Tige en acier

CDGW-0401...

CDGT-0401...N

CDGT-0401...L

1							2	3	
Art. Nr. Item no. No. d'art.	Best. Nr. Ref. no. Réf.	D	L	F	Dmin	w		Art. Nr. Item no. No. d'art.	Best. Nr. Ref. no. Réf.
168306	S04E-SCLDR-04	4	70	2,5	4,8	5,5°	CD...0401... Seite/Page: 23	168434	SD-1830-T5
168307	S06F-SCLDR-04	6	80	3,4	6,8	3°			
168308	E04F-SCLDR-04	4	80	2,5	4,8	5,5			
168309	E06G-SCLDR-04	6	95	3,4	6,8	3			

Andere Abmessungen, linke Ausführungen und Beschichtungen auf Anfrage
 Other dimensions, left versions and Coatings on request / Autres dimensions, exécution gauche et Revêtements sur demande

SCLD-04 > 95°

Innenausdrehen ab **Ø4,8mm**
 Internal boring from
 Alésage intérieur dès

Rechter Halter linke Platte
 Right-hand holder left-hand insert
 Porte-outil droit plaquette gauche

Rechtsausführung gezeichnet
 Right-hand version shown
 Exécution représentée à droite

E = Hartmetallschaft mit Kühlmittelbohrung
 E = Carbide shank with internal coolant
 E = Tige en carbure avec arrosage central

S = Stahlschaft
 S = Steel shank
 S = Tige en acier

CDGW-0401...

CDGT-0401...N

CDGT-0401...L

1										2	3	
Art. Nr. Item no. No. d'art.	Best. Nr. Ref. no. Réf.	D	d	L	F	Dmin	A	w	sw		Art. Nr. Item no. No. d'art.	Best. Nr. Ref. no. Réf.
168310	S0408H-SCLDR-04	8	4	100	2,5	4,8	16	5,5°	7	CD...0401... Seite/Page: 23	168434	SD-1830-T5
168311	S0608H-SCLDR-04	8	6	100	3,4	6,8	24	3°	7			
168312	E0408H-SCLDR-04	8	4	100	2,5	4,8	24	5,5	7			
168313	E0608H-SCLDR-04	8	6	100	3,4	6,8	36	3	7			

Andere Abmessungen, linke Ausführungen und Beschichtungen auf Anfrage
 Other dimensions, left versions and Coatings on request / Autres dimensions, exécution gauche et Revêtements sur demande

SELP-05 > 95°

Innenausdrehen ab **Ø8,0mm**
 Internal boring from
 Alésage intérieur dès

Rechtsausführung gezeichnet
 Right-hand version shown
 Exécution représentée à droite

E = Hartmetallschaft mit Kühlmittelbohrung
 E = Carbide shank with internal coolant
 E = Tige en carbure avec arrosage central

S = Stahlschaft
 S = Steel shank
 S = Tige en acier

EPMW-0502...N

EPGT-0502...N

EPGT-0502...L

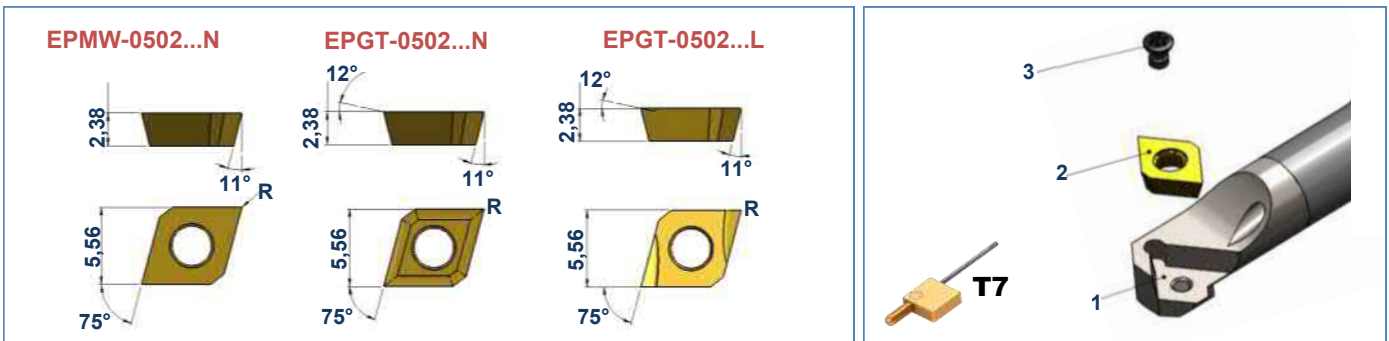
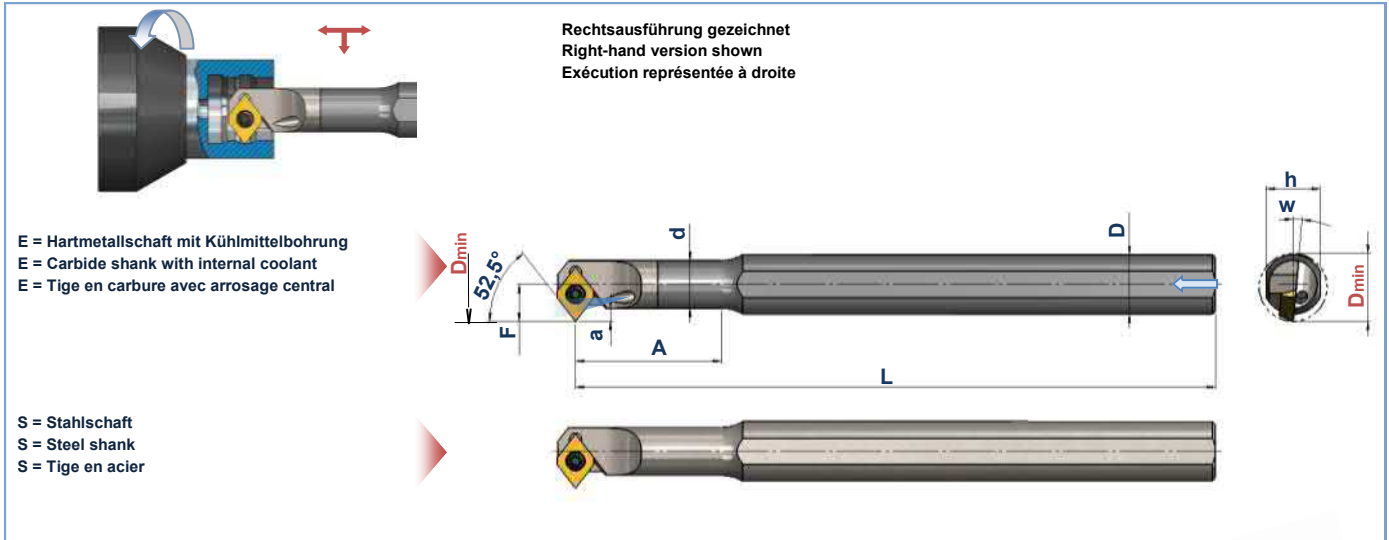
1											2		
Art. Nr. Item no. No. d'art.	Best. Nr. Ref. no. Réf.	D	d	L	F	Dmin	A	a	w	h	Art. Nr. Item no. No. d'art.	Best. Nr. Ref. no. Réf.	R
168318	E0608H-SELPR-05	8	6	100	4,5	8	28	1,3	10°	7	168425 168420 168421 168423 168424	EPMW-050202-N-G6A-K10 EPGT-050202-N-G5D-BD1 EPGT-050204-N-G5D-BD1 EPGT-050202-L-G1A-K10 EPGT-050204-L-G1A-K10	0,2 0,2 0,4 0,2 0,4
168319	E0810J-SELPR-05	10	8	100	6	11	36	1,8	5°	9			
168320	E1012K-SELPR-05	12	10	125	7	13	44	1,8	5°	11			
168321	E1216M-SELPR-05	16	12	150	9	16	55	2,8	2°	15			
168314	S0608H-SELPR-05	8	6	100	4,5	8	20	1,3	10°	7			
168315	S0810J-SELPR-05	10	8	110	6	11	26	1,8	5°	9			
168316	S1012K-SELPR-05	12	10	125	7	13	32	1,8	5°	11			
168317	S1216M-SELPR-05	16	12	150	9	16	40	2,8	2°	15			

3	
Art. Nr. Item no. No. d'art.	Best. Nr. Ref. no. Réf.
168437	SD-22045-T7

Andere Abmessungen, linke Ausführungen und Beschichtungen auf Anfrage
 Other dimensions, left versions and Coatings on request / Autres dimensions, exécution gauche et Revêtements sur demande

SEXP-05 > 52,5°

Innenausdrehen ab **Ø9,5mm**
 Internal boring from
 Alésage intérieur dès



1											2		
Art. Nr. Item no. No. d'art.	Best. Nr. Ref. no. Réf.	D	d	L	F	Dmin	A	a	w	h	Art. Nr. Item no. No. d'art	Best. Nr. Ref. no. Réf.	R
168331	E0608H-SEXPR-05	8	6	100	5,5	9,5	28	3,3	8°	7	168425 168420 168421 168423 168424	EPMW-050202-N-G6A-K10	0,2
168332	E0810J-SEXPR-05	10	7	110	6	11	36	2,8	5°	9		EPGT-050202-N-G5D-BD1	0,2
168333	E1012K-SEXPR-05	12	8,5	125	7	13	44	3,3	5°	11		EPGT-050204-N-G5D-BD1	0,4
168334	E1216M-SEXPR-05	16	12	150	9	16	55	2,8	2°	15		EPGT-050202-L-G1A-K10	0,2
168327	S0608H-SEXPR-05	8	6	100	5,5	9,5	20	3,3	8°	7		EPGT-050204-L-G1A-K10	0,4
168328	S0810J-SEXPR-05	10	7	110	6	11	26	2,8	5°	9			
168329	S1012K-SEXPR-05	12	8,5	125	7	13	32	3,3	5°	11			
168330	S1216M-SEXPR-05	16	12	150	9	16	40	2,8	2°	15			

3	
Art. Nr. Item no. No. d'art.	Best. Nr. Ref. no. Réf.
168437	SD-22045-T7

Andere Abmessungen, linke Ausführungen und Beschichtungen auf Anfrage
 Other dimensions, left versions and Coatings on request / Autres dimensions, exécution gauche et Revêtements sur demande

SGOC-04 > 5°

Innenausdrehen ab Internal boring from **Ø6,0mm** Alésage intérieur dès

E = Hartmetallschaft mit Kühlmittelbohrung
 E = Carbide shank with internal coolant
 E = Tige en carbure avec arrosage central

*** ACHTUNG:** Sekundärschneide nicht für Bearbeitung geeignet
CAUTION: Secondary cutting edge not appropriate for machining
ATTENTION: L'arête secondaire n'est pas appropriée pour l'usinage

Rechtsausführung gezeichnet
 Right-hand version shown
 Exécution représentée à droite

A = Stahlschaft mit Kühlmittelbohrung
 A = Steel shank with internal coolant
 A = Tige en acier avec arrosage central

GCGW-04T0...

GCGT-04T0...-20...

GCGT-04T0...-R...

1										2	3	
Art. Nr. Item no. No. d'art.	Best. Nr. Ref. no. Réf.	D	L	F	Dmin	A	a	w	h		Art. Nr. Item no. No. d'art.	Best. Nr. Ref. no. Réf.
168336	E06E-SGOCR-04	6	70	2,5	6	18	-	15°	5,5	GC...04T0... Seite/Page: 28	168433	SD-1635-T5
168335	A06E-SGOCR-04	6	70	2,5	6	10	-	15°	5,5			

Andere Abmessungen, linke Ausführungen und Beschichtungen auf Anfrage
 Other dimensions, left versions and Coatings on request / Autres dimensions, exécution gauche et Revêtements sur demande

SGXC-04 > 113°

Innenausdrehen ab
 Internal boring from
 Aléser intérieur dès

Ø7,0mm

E = Hartmetallschaft mit Kühlmittelbohrung
 E = Carbide shank with internal coolant
 E = Tige en carbure avec arrosage central

A = Stahlschaft mit Kühlmittelbohrung
 A = Steel shank with internal coolant
 A = Tige en acier avec arrosage central

Rechtsausführung gezeichnet
 Right-hand version shown
 Exécution représentée à droite

GCGW-04T0...

GCGT-04T0...-20...

GCGT-04T0...-R...

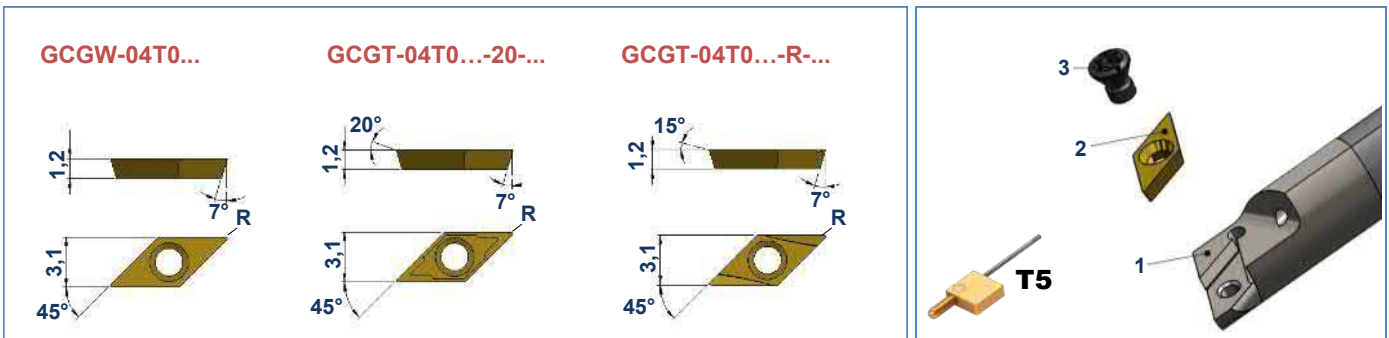
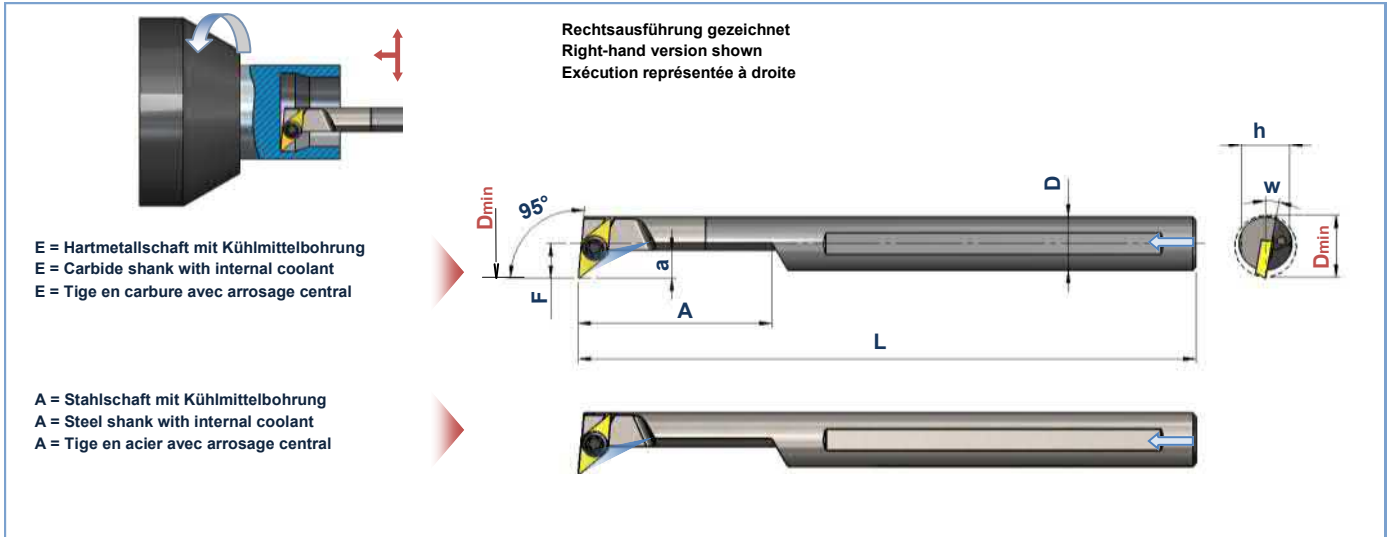
1										2	3	
Art. Nr. Item no. No. d'art.	Best. Nr. Ref. no. Réf.	D	L	F	Dmin	A	a	w	h		Art. Nr. Item no. No. d'art.	Best. Nr. Ref. no. Réf.
168338	E06E-SGXCR-04	6	70	3,9	7	18	2,9	10°	5,5	GC...04T0... Seite/Page:	168433	SD-1635-T5
168337	A06E-SGXCR-04	6	70	3,9	7	10	2,9	10°	5,5			

Andere Abmessungen, linke Ausführungen und Beschichtungen auf Anfrage
 Other dimensions, left versions and Coatings on request / Autres dimensions, exécution gauche et Revêtements sur demande

SGLC-04 > 95°

Innenausdrehen ab
 Internal boring from
 Alésage intérieur dès

Ø7,0mm



1										2	3	
Art. Nr. Item no. No. d'art.	Best. Nr. Ref. no. Réf.	D	L	F	Dmin	A	a	w	h		Art. Nr. Item no. No. d'art.	Best. Nr. Ref. no. Réf.
168340	E06E-SGLCR-04	6	70	3,9	7	18	2,9	10°	5,5	GC...04T0... Seite/Page: 28	168433	SD-1635-T5
168339	A06E-SGLCR-04	6	70	3,9	7	10	2,9	10°	5,5			

Andere Abmessungen, linke Ausführungen und Beschichtungen auf Anfrage
 Other dimensions, left versions and Coatings on request / Autres dimensions, exécution gauche et Revêtements sur demande

SGVC-04 > 67,5°

Innenausdrehen ab
 Internal boring from **Ø7,5mm**
 Alésage intérieur dès

Rechtsausführung gezeichnet
 Right-hand version shown
 Exécution représentée à droite

E = Hartmetallschaft mit Kühlmittelbohrung
 E = Carbide shank with internal coolant
 E = Tige en carbure avec arrosage central

A = Stahlschaft mit Kühlmittelbohrung
 A = Steel shank with internal coolant
 A = Tige en acier avec arrosage central

GCGW-04T0...

GCGT-04T0...-20-...

GCGT-04T0...-R-...

1											2	3	
Art. Nr. Item no. No. d'art.	Best. Nr. Ref. no. Réf.	D	L	L1	F	Dmin	A	a	w	h		Art. Nr. Item no. No. d'art.	Best. Nr. Ref. no. Réf.
168342	E06E-SGVCR-04	6	70	72,5	4,3	7,5	18	3,3	10°	5,5	GC...04T0... Seite/Page: 28	168433	SD-1635-T5
168341	A06E-SGVCR-04	6	70	72,5	4,3	7,5	10	3,3	10°	5,5			

Andere Abmessungen, linke Ausführungen und Beschichtungen auf Anfrage
 Other dimensions, left versions and Coatings on request / Autres dimensions, exécution gauche et Revêtements sur demande

SGQC-04 > 40°

Innenausdrehen ab
 Internal boring from **Ø7,0mm**
 Alésage intérieur dès

Rechtsausführung gezeichnet
 Right-hand version shown
 Exécution représentée à droite

E = Hartmetallschaft mit Kühlmittelbohrung
 E = Carbide shank with internal coolant
 E = Tige en carbure avec arrosage central

A = Stahlschaft mit Kühlmittelbohrung
 A = Steel shank with internal coolant
 A = Tige en acier avec arrosage central

GCGW-04T0...

GCGT-04T0...-20...

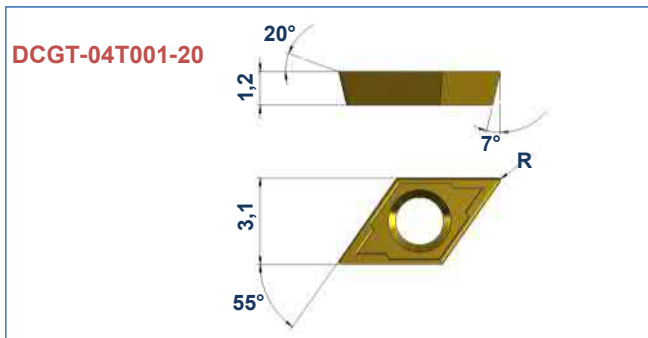
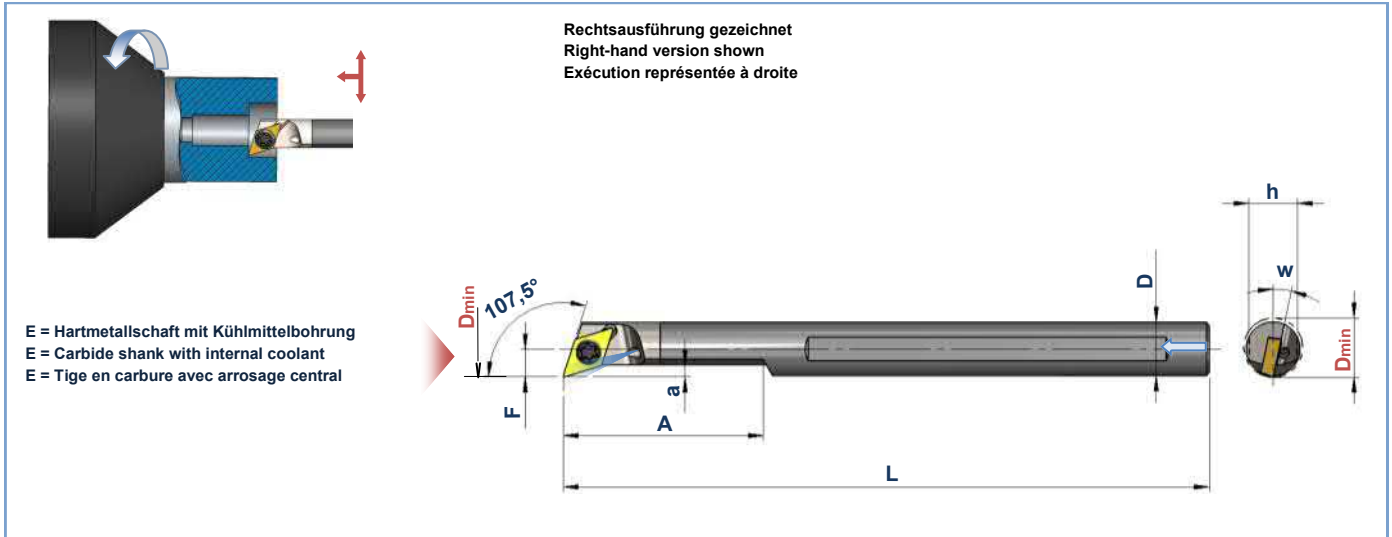
GCGT-04T0...-R...

1											2	3	
Art. Nr. Item no. No. d'art.	Best. Nr. Ref. no. Réf.	D	L	L1	F	Dmin	A	a	w	h		Art. Nr. Item no. No. d'art.	Best. Nr. Ref. no. Réf.
168344	E06E-SGQCR-04	6	70	75	3,9	7	18	2,9	10°	5,5	GC...04T0... Seite/Page: 28	168433	SD-1635-T5
168343	A06E-SGQCR-04	6	70	75	3,9	7	10	2,9	10°	5,5			

Andere Abmessungen, linke Ausführungen und Beschichtungen auf Anfrage
 Other dimensions, left versions and Coatings on request / Autres dimensions, exécution gauche et Revêtements sur demande

SDQC-04 > 107,5°

Innenausdrehen ab
 Internal boring from **Ø5,2mm**
 Alésage intérieur dès



1										2			
Art. Nr. Item no. No. d'art.	Best. Nr. Ref. no. Réf.	D	L	F	D _{min} n	A	a	w	h	Art. Nr. Item no. No. d'art.	Best. Nr. Ref. no. Réf.	R	Beschichtung Coating Revêtement
168345	E05D-SDQCR-04	5	60	2,6	5,2	18	1,1	12	4,5	167868	DCGT-04T001-20-G2B-K10	0,1	-
										169946	DCGT-04T001-20-G2B-BD2	0,1	BD2
										167869	DCGT-04T002-20-G2B-K10	0,2	-
										169947	DCGT-04T002-20-G2B-BD2	0,2	BD2

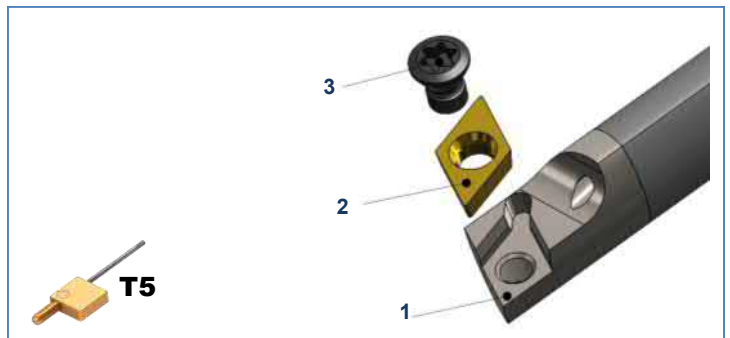
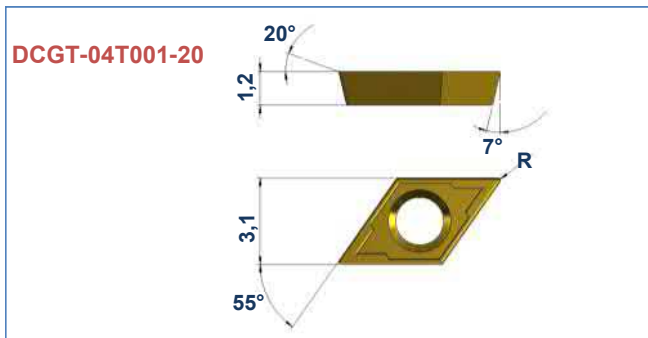
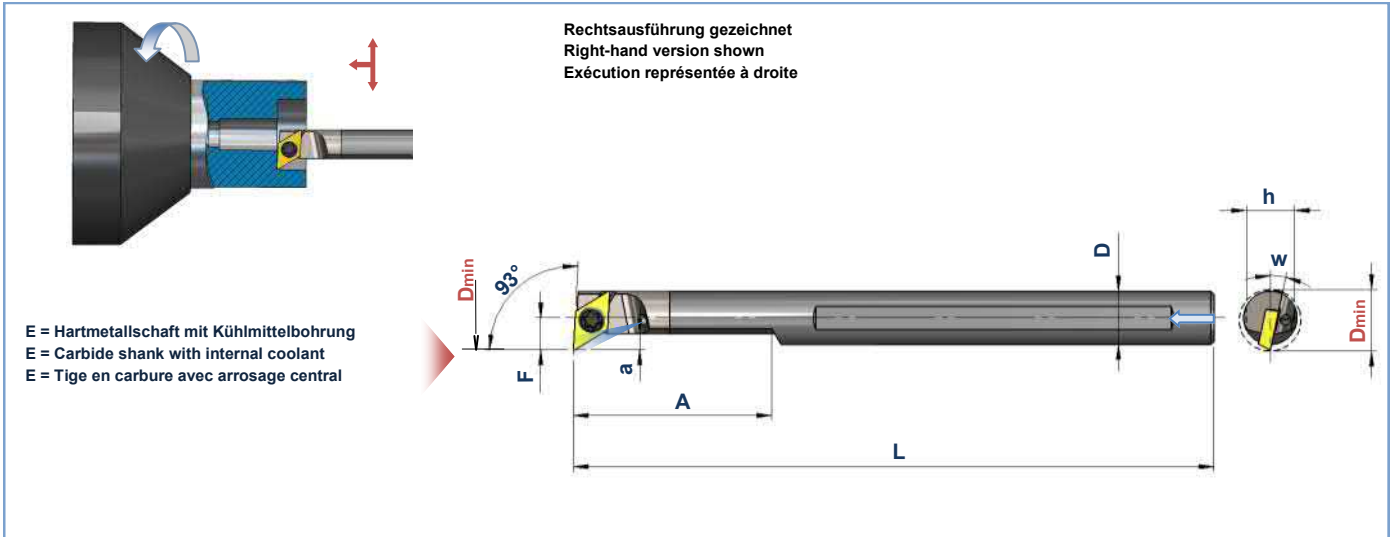
3	
Art. Nr. Item no. No. d'art.	Best. Nr. Ref. no. Réf.
168433	SD-1635-T5

Andere Abmessungen, linke Ausführungen und Beschichtungen auf Anfrage
 Other dimensions, left versions and Coatings on request / Autres dimensions, exécution gauche et Revêtements sur demande

SDUC-04 > 93°

Innenausdrehen ab
 Internal boring from
 Alésage intérieur dès

Ø5,6mm



1										2			
Art. Nr. Item no. No. d'art.	Best. Nr. Ref. no. Réf.	D	L	F	D _{min} n	A	a	w	h	Art. Nr. Item no. No. d'art.	Best. Nr. Ref. no. Réf.	R	Beschichtung Coating Revêtement
168346	E05D-SDUCR-04	5	60	3	5,6	18	1,5	12°	4,5	167868	DCGT-04T001-20-G2B-K10	0,1	-
										169946	DCGT-04T001-20-G2B-BD2	0,1	BD2
										167869	DCGT-04T002-20-G2B-K10	0,2	-
										169947	DCGT-04T002-20-G2B-BD2	0,2	BD2

3	
Art. Nr. Item no. No. d'art.	Best. Nr. Ref. no. Réf.
168433	SD-1635-T5

Andere Abmessungen, linke Ausführungen und Beschichtungen auf Anfrage
 Other dimensions, left versions and Coatings on request / Autres dimensions, exécution gauche et Revêtements sur demande

SVOC-05 > 5°

Innenausdrehen ab Internal boring from **Ø8,0mm** Alésage intérieur dès

E = Hartmetallschaft mit Kühlmittelbohrung
 E = Carbide shank with internal coolant
 E = Tige en carbure avec arrosage central

S = Stahlschaft
 S = Steel shank
 S = Tige en acier

*** ACHTUNG:** Sekundärschneide nicht für Bearbeitung geeignet
CAUTION: Secondary cutting edge not appropriate for machining
ATTENTION: L'arête secondaire n'est pas appropriée pour l'usinage

Rechtsausführung gezeichnet
 Right-hand version shown
 Exécution représentée à droite

VCGW 0501..

VCGT 0501..-20

VCGT 0501..L..

T5

1										2			
Art. Nr. Item no. No. d'art.	Best. Nr. Ref. no. Réf.	D	L	F	Dmin	A	a	w	h	Art. Nr. Item no. No. d'art.	Best. Nr. Ref. no. Réf.	R	Beschichtung Coating Revêtement
168357	E08F-SVOCR-05	8	80	3	8	26	-	10°	7,5	168431	VCGW-050101-N-G6A-K10	0,1	-
										168432	VCGW-050102-N-G6A-K10	0,2	-
										168429	VCGT-050101-20-G2B-BD1	0,1	BD1
										168430	VCGT-050102-20-G2B-BD1	0,2	BD1
168356	A08F-SVOCR-05	8	80	3	8	15	-	10°	7,5	168426	VCGT-0501005-L-G1A-K10	0,05	-
										168427	VCGT-050101-L-G1A-BD1	0,1	BD1
										168428	VCGT-050102-L-G1A-K10	0,2	-

3	
Art. Nr. Item no. No. d'art.	Best. Nr. Ref. no. Réf.
168435	SD-1645-T5

Andere Abmessungen, linke Ausführungen und Beschichtungen auf Anfrage
 Other dimensions, left versions and Coatings on request / Autres dimensions, execution gauche et Revêtements sur demande

SVXC-05 > 113°

Innenausdrehen ab
 Internal boring from
 Alésage intérieur dès

Ø9,2mm

Rechtsausführung gezeichnet
 Right-hand version shown
 Exécution représentée à droite

E = Hartmetallschaft mit Kühlmittelbohrung
 E = Carbide shank with internal coolant
 E = Tige en carbure avec arrosage central

S = Stahlschaft
 S = Steel shank
 S = Tige en acier

Dimensions: D_{min} , 113° , L , D , h , w , A , a , F

VCGW 0501..

VCGT 0501..-20

VCGT 0501..L..

1										2			
Art. Nr. Item no. No. d'art.	Best. Nr. Ref. no. Réf.	D	L	F	D_{min}	A	a	w	h	Art. Nr. Item no. No. d'art.	Best. Nr. Ref. no. Réf.	R	Beschichtung Coating Revêtement
168359	E08F-SVXCR-05	8	80	5	9,2	26	3	5,5°	7,5	168431	VCGW-050101-N-G6A-K10	0,1	-
										168432	VCGW-050102-N-G6A-K10	0,2	-
										168429	VCGT-050101-20-G2B-BD1	0,1	BD1
										168430	VCGT-050102-20-G2B-BD1	0,2	BD1
168358	A08F-SVXCR-05	8	80	5	9,2	15	3	5,5°	7,5	168426	VCGT-0501005-L-G1A-K10	0,05	-
										168427	VCGT-050101-L-G1A-BD1	0,1	BD1
										168428	VCGT-050102-L-G1A-K10	0,2	-

3	
Art. Nr. Item no. No. d'art.	Best. Nr. Ref. no. Réf.
168435	SD-1645-T5

Andere Abmessungen, linke Ausführungen und Beschichtungen auf Anfrage
 Other dimensions, left versions and Coatings on request / Autres dimensions, exécution gauche et Revêtements sur demande

SVLC-05 > 95°

Innenausdrehen ab
 Internal boring from
 Alésier intérieur dès

Ø9,2mm

Rechtsausführung gezeichnet
 Right-hand version shown
 Exécution représentée à droite

E = Hartmetallschaft mit Kühlmittelbohrung
 E = Carbide shank with internal coolant
 E = Tige en carbure avec arrosage central

S = Stahlschaft
 S = Steel shank
 S = Tige en acier

VCGW 0501..

VCGT 0501..-20

VCGT 0501..L..

1										2			
Art. Nr. Item no. No. d'art.	Best. Nr. Ref. no. Réf.	D	L	F	Dmin	A	a	w	h	Art. Nr. Item no. No. d'art.	Best. Nr. Ref. no. Réf.	R	Beschichtung Coating Revêtement
168361	E08F-SVLCR-05	8	80	5	9,2	26	3	5,5°	7,5	168431	VCGW-050101-N-G6A-K10	0,1	-
										168432	VCGW-050102-N-G6A-K10	0,2	-
										168429	VCGT-050101-20-G2B-BD1	0,1	BD1
										168430	VCGT-050102-20-G2B-BD1	0,2	BD1
168360	A08F-SVLCR-05	8	80	5	9,2	15	3	5,5°	7,5	168426	VCGT-0501005-L-G1A-K10	0,05	-
										168427	VCGT-050101-L-G1A-BD1	0,1	BD1
										168428	VCGT-050102-L-G1A-K10	0,2	-

3	
Art. Nr. Item no. No. d'art.	Best. Nr. Ref. no. Réf.
168435	SD-1645-T5

Andere Abmessungen, linke Ausführungen und Beschichtungen auf Anfrage

Other dimensions, left versions and Coatings on request / Autres dimensions, exécution gauche et Revêtements sur demande

SVVC-05 > 72,5°

Innenausdrehen ab
 Internal boring from
 Alésier intérieur dès

Ø9,7mm

Rechtsausführung gezeichnet
 Right-hand version shown
 Exécution représentée à droite

E = Hartmetallschaft mit Kühlmittelbohrung
 E = Carbide shank with internal coolant
 E = Tige en carbure avec arrosage central

S = Stahlschaft
 S = Steel shank
 S = Tige en acier

VCGW 0501..

VCGT 0501..-20

VCGT 0501..L..

T5

1											2			
Art. Nr. Item no. No. d'art.	Best. Nr. Ref. no. Réf.	D	L	L1	F	Dmin	A	a	w	h	Art. Nr. Item no. No. d'art.	Best. Nr. Ref. no. Réf.	R	Beschichtung Coating Revêtement
168364	E08F-SVVC-05	8	80	82,2	5,5	9,7	26	3,5	5,5°	7,5	168431	VCGW-050101-N-G6A-K10	0,1	-
											168432	VCGW-050102-N-G6A-K10	0,2	-
											168429	VCGT-050101-20-G2B-BD1	0,1	BD1
168363	A08F-SVVC-05	8	80	82,2	5,5	9,7	15	3,5	5,5°	7,5	168430	VCGT-050102-20-G2B-BD1	0,2	BD1
											168426	VCGT-0501005-L-G1A-K10	0,05	-
											168427	VCGT-050101-L-G1A-BD1	0,1	BD1
											168428	VCGT-050102-L-G1A-K10	0,2	-
3														
Art. Nr. Item no. No. d'art.	Best. Nr. Ref. no. Réf.													
168435	SD-1645-T5													

Andere Abmessungen, linke Ausführungen und Beschichtungen auf Anfrage

Other dimensions, left versions and Coatings on request / Autres dimensions, exécution gauche et Revêtements sur demande

SVQC-05 > 50°

Innenausdrehen ab
 Internal boring from
 Alésage intérieur dès

Ø9,2mm

Rechtsausführung gezeichnet
 Right-hand version shown
 Exécution représentée à droite

E = Hartmetallschaft mit Kühlmittelbohrung
 E = Carbide shank with internal coolant
 E = Tige en carbure avec arrosage central

S = Stahlschaft
 S = Steel shank
 S = Tige en acier

VCGW 0501..

VCGT 0501..-20

VCGT 0501..L..



1											2			
Art. Nr. Item no. No. d'art.	Best. Nr. Ref. no. Réf.	D	L	L1	F	Dmin	A	a	w	h	Art. Nr. Item no. No. d'art.	Best. Nr. Ref. no. Réf.	R	Beschichtung Coating Revêtement
168366	E08F-SVQCR-05	8	80	85	5	9,2	26	3	5,5°	7,5	168431	VCGW-050101-N-G6A-K10	0,1	-
											168432	VCGW-050102-N-G6A-K10	0,2	-
											168429	VCGT-050101-20-G2B-BD1	0,1	BD1
											168430	VCGT-050102-20-G2B-BD1	0,2	BD1
168365	A08F-SVQCR-05	8	80	85	5	9,2	15	3	5,5°	7,5	168426	VCGT-0501005-L-G1A-K10	0,05	-
											168427	VCGT-050101-L-G1A-BD1	0,1	BD1
											168428	VCGT-050102-L-G1A-K10	0,2	-

3	
Art. Nr. Item no. No. d'art.	Best. Nr. Ref. no. Réf.
168435	SD-1645-T5

Andere Abmessungen, linke Ausführungen und Beschichtungen auf Anfrage

Other dimensions, left versions and Coatings on request / Autres dimensions, exécution gauche et Revêtements sur demande

SVOC-07 > 5°

Innenausdrehen ab
 Internal boring from
 Alésage intérieur dès

Ø11,0mm

E = Hartmetallschaft mit Kühlmittelbohrung
E = Carbide shank with internal coolant
E = Tige en carbure avec arrosage central

S = Stahlschaft
S = Steel shank
S = Tige en acier

*** ACHTUNG: Sekundärschneide nicht für Bearbeitung geeignet**
*** CAUTION: Secondary cutting edge not appropriate for machining**
*** ATTENTION: L'arête secondaire n'est pas appropriée pour l'usinage**

Rechtsausführung gezeichnet
Right-hand version shown
Exécution représentée à droite

VC... 0702...
Seite/Page:
102

T6

1										2	3	
Art. Nr. Item no. No. d'art.	Best. Nr. Ref. no. Réf.	D	L	F	Dmin	A	a	w	h		Art. Nr. Item no. No. d'art.	Best. Nr. Ref. no. Réf.
168376	E10H-SVOCR-07	10	100	5,5	11	-	-	10°	9	VC...0702... Seite/Page: 102	168438	SD-2055-T6
168377	E12K-SVOCR-07	12	125	6,5	13	-	-	8°	11			
168378	E16M-SVOCR-07	16	150	8,5	17	-	-	6°	15			
168373	S10H-SVOCR-07	10	100	5,5	11	-	-	10°	9			
168375	S12K-SVOCR-07	12	125	6,5	13	-	-	8°	11			
168374	S16M-SVOCR-07	16	150	8,5	17	-	-	6°	15			

Andere Abmessungen, linke Ausführungen und Beschichtungen auf Anfrage

Other dimensions, left versions and Coatings on request / Autres dimensions, exécution gauche et Revêtements sur demande

SVXC-07 > 113°

Innenausdrehen ab
 Internal boring from
 Alésage intérieur dès

Ø12,5mm

Rechtsausführung gezeichnet
 Right-hand version shown
 Exécution représentée à droite

E = Hartmetallschaft mit Kühlmittelbohrung
 E = Carbide shank with internal coolant
 E = Tige en carbure avec arrosage central

S = Stahlschaft
 S = Steel shank
 S = Tige en acier

VC... 0702...
 Seite/Page:
102

T6

1										2	3	
Art. Nr. Item no. No. d'art.	Best. Nr. Ref. no. Réf.	D	L	F	Dmin	A	a	w	h		Art. Nr. Item no. No. d'art.	Best. Nr. Ref. no. Réf.
168382	E10H-SVXCR-07	10	100	7	12,5	32	3	10°	9	VC...0702... Seite/Page: 102	168438	SD-2055-T6
168383	E12K-SVXCR-07	12	125	9	15,5	40	3	8°	11			
168384	E16M-SVXCR-07	16	150	11	17,5	55	3	6°	15			
168379	S10H-SVXCR-07	10	100	7	12,5	22	3	10°	9			
168380	S12K-SVXCR-07	12	125	9	15,5	28	3	8°	11			
168381	S16M-SVXCR-07	16	150	11	17,5	36	3	6°	15			

Andere Abmessungen, linke Ausführungen und Beschichtungen auf Anfrage

Other dimensions, left versions and Coatings on request / Autres dimensions, exécution gauche et Revêtements sur demande

SVLC-07 > 95°

Innenausdrehen ab
 Internal boring from
 Alésage intérieur dès

Ø12,5mm

Rechtsausführung gezeichnet
 Right-hand version shown
 Exécution représentée à droite

E = Hartmetallschaft mit Kühlmittelbohrung
 E = Carbide shank with internal coolant
 E = Tige en carbure avec arrosage central

S = Stahlschaft
 S = Steel shank
 S = Tige en acier

VC... 0702...
 Seite/Page:
102

T6

1										2	3	
Art. Nr. Item no. No. d'art.	Best. Nr. Ref. no. Réf.	D	L	F	Dmin	A	a	w	h		Art. Nr. Item no. No. d'art.	Best. Nr. Ref. no. Réf.
168389	E10H-SVLCR-07	10	100	7	12,5	32	5	10°	9	VC...0702... Seite/Page: 102	168438	SD-2055-T6
168390	E12K-SVLCR-07	12	125	9	15,5	40	5	8°	11			
168391	E16M-SVLCR-07	16	150	11	17,5	55	5	6°	15			
168385	S10H-SVLCR-07	10	100	7	12,5	22	5	10°	9			
168387	S12K-SVLCR-07	12	125	9	15,5	28	5	8°	11			
168388	S16M-SVLCR-07	16	150	11	17,5	36	5	6°	15			

Andere Abmessungen, linke Ausführungen und Beschichtungen auf Anfrage

Other dimensions, left versions and Coatings on request / Autres dimensions, exécution gauche et Revêtements sur demande

SVVC-07 > 72,5°

Innenausdrehen ab
 Internal boring from
 Alésage intérieur dès

Ø13,5mm

Rechtsausführung gezeichnet
 Right-hand version shown
 Exécution représentée à droite

E = Hartmetallschaft mit Kühlmittelbohrung
 E = Carbide shank with internal coolant
 E = Tige en carbure avec arrosage central

S = Stahlschaft
 S = Steel shank
 S = Tige en acier

VC... 0702...
 Seite/Page:
102

1											2	3	
Art. Nr. Item no. No. d'art.	Best. Nr. Ref. no. Réf.	D	L	L1	F	Dmin	A	a	w	h		Art. Nr. Item no. No. d'art.	Best. Nr. Ref. no. Réf.
168395	E10H-SVVC-07	10	100	103	8	13,5	32	6	10°	9	VC...0702... Seite/Page: 102	168438	SD-2055-T6
168396	E12K-SVVC-07	12	125	129	9	15,5	40	5	8°	11			
168397	E16M-SVVC-07	16	150	154	11	17,5	55	5	6°	15			
168392	S10H-SVVC-07	10	100	103	8	13,5	22	6	10°	9			
168393	S12K-SVVC-07	12	125	129	9	15,5	28	5	8°	11			
168394	S16M-SVVC-07	16	150	154	11	17,5	36	5	6°	15			

Andere Abmessungen, linke Ausführungen und Beschichtungen auf Anfrage

Other dimensions, left versions and Coatings on request / Autres dimensions, exécution gauche et Revêtements sur demande

SVQC-07 > 50°

Innenausdrehen ab
 Internal boring from
 Alésage intérieur dès

Ø12,5mm

Rechtsausführung gezeichnet
 Right-hand version shown
 Exécution représentée à droite

E = Hartmetallschaft mit Kühlmittelbohrung
 E = Carbide shank with internal coolant
 E = Tige en carbure avec arrosage central

S = Stahlschaft
 S = Steel shank
 S = Tige en acier

VC... 0702...
 Seite/Page:
102

1											2	3	
Art. Nr. Item no. No. d'art.	Best. Nr. Ref. no. Réf.	D	L	L1	F	Dmin	A	a	w	h		Art. Nr. Item no. No. d'art.	Best. Nr. Ref. no. Réf.
168401	E10H-SVQCR-07	10	100	107	7	12,5	32	5	10°	9	VC...0702... Seite/Page: 102	168438	SD-2055-T6
168402	E12K-SVQCR-07	12	125	132	9	15,5	40	5	8°	11			
168403	E16M-SVQCR-07	16	150	158	11	17,5	55	5	6°	15			
168398	S10H-SVQCR-07	10	100	107	7	12,5	22	5	10°	9			
168399	S12K-SVQCR-07	12	125	132	9	15,5	28	5	8°	11			
168400	S16M-SVQCR-07	16	150	158	11	17,5	36	5	6°	15			

Andere Abmessungen, linke Ausführungen und Beschichtungen auf Anfrage

Other dimensions, left versions and Coatings on request / Autres dimensions, exécution gauche et Revêtements sur demande

SCLC > 95°

Innenausdrehen ab **Ø5,0mm**
 Internal boring from
 Alésage intérieur dès

C = Hartmetallschaft ohne Kühlmittelbohrung
 C = Carbide shank without internal coolant
 C = Tige en carbure sans arrosage central

E = Hartmetallschaft mit Kühlmittelbohrung
 E = Carbide shank with internal coolant
 E = Tige en carbure avec arrosage central

A = Stahlschaft mit Kühlmittelbohrung
 A = Steel shank with internal coolant
 A = Tige en acier avec arrosage central

S = Stahlschaft
 S = Steel shank
 S = Tige en acier

Rechtsausführung gezeichnet
 Right-hand version shown
 Exécution représentée à droite

CC...
 Seite/Page:
90-93

1								2	3	Schlüssel Key Clé
Art. Nr. Item no.	Best. Nr. Ref. no.	Maße/Dimensions (mm)						Platte Insert	Schraube Screw	
		D	d	F	L1	L	Dmin.			
135064	C04G-SCLCL03	4	-	2,5	-	90	5	CC... 0301	M1,8	T-6
128614	C04G-SCLCR03	4	-	2,5	-	90	5	CC... 0301	M1,8	T-6
129508	C05H-SCLCR03	5	-	3	-	100	6	CC... 0301	M1,8	T-6
133880	C06J-SCLCR04	6	-	3,5	-	110	7	CC...0401	M2	T6
133887	E06J-SCLCR04	6	-	3,5	-	110	7	CC...0401	M2	T6
139763	E0608H-SCLCL06	8	6	4	25	100	8	CC... 0602	M2,5	T-8
128533	E08K-SCLCR06	8	-	5	-	125	10	CC... 0602	M2,5	T-8
128620	E08K-SCLCL06	8	-	5	-	125	10	CC... 0602	M2,5	T-8
151496	E0810K-SCLCR-06	10	8	6	32	125	12	CC... 0602	M2,5	T-8
151459	E0810J-SCLCR-06	10	8	6	32	110	12	CC... 0602	M2,5	T-8
129690	E10K-SCLCL06	10	-	6	-	125	12	CC... 0602	M2,5	T-8
128534	E10K-SCLCR06	10	-	6	-	125	12	CC... 0602	M2,5	T-8
131399	E12M-SCLCL-06	12	-	7	-	150	14	CC... 0602	M2,5	T-8
141495	E12M-SCLCR-06	12	-	7	-	150	14	CC... 0602	M2,5	T-8
166700	E1216M-SCLCR06	16	12	9	50	150	18	CC... 0602	M2,5	T-8
168921	E16R-SCLCL09	16	-	10	-	200	20	CC... 09T3	M4	T-15
142823	E16R-SCLCR09	16	-	10	-	200	20	CC... 09T3	M4	T-15
153690	E20R-SCLCR09	20	-	12,5	-	200	25	CC... 09T3	M4	T-15

Andere Abmessungen, linke Ausführungen und Beschichtungen auf Anfrage

Other dimensions, left versions and Coatings on request / Autres dimensions, exécution gauche et Revêtements sur demande

STFC > 91°

Innenausdrehen ab **Ø10,0mm**
 Internal boring from
 Alésage intérieur dès

C = Hartmetallschaft ohne Kühlmittelbohrung
 C = Carbide shank without internal coolant
 C = Tige en carbure sans arrosage central

 E = Hartmetallschaft mit Kühlmittelbohrung
 E = Carbide shank with internal coolant
 E = Tige en carbure avec arrosage central

 A = Stahlschaft mit Kühlmittelbohrung
 A = Steel shank with internal coolant
 A = Tige en acier avec arrosage central

 S = Stahlschaft
 S = Steel shank
 S = Tige en acier

Rechtsausführung gezeichnet
 Right-hand version shown
 Exécution représentée à droite

7°
TC...
 Seite/Page:
100-101

1								2	3	Schlüssel Key Clé
Art. Nr. Item no.	Best. Nr. Ref. no.	Maße/Dimensions (mm)						Platte Insert	Schraube Screw	
		D	d	F	L1	L	Dmin.			
156431	E08K-STFCR-09	8	-	5,5	-	125	10	TC... 0902	M2	T-6
137891	E10K-STFCL09	10	-	6,5	-	125	12	TC...0902	M2	T-6
136959	E10K-STFCR09	10	-	6,5	-	125	12	TC... 0902	M2	T-6
128531	E12M-STFCR11	12	-	7,5	-	150	14	TC... 1102	M2,5	T-8
144997	E16R-STFCR11	16	-	9,5	-	200	18	TC... 1102	M2,5	T-8
160869	A25R-STFCR-16	25	-	17	-	200	32	TC... 16T3	M4	T-15

Andere Abmessungen, linke Ausführungen und Beschichtungen auf Anfrage
 Other dimensions, left versions and Coatings on request / Autres dimensions, exécution gauche et Revêtements sur demande

STFP > 91°

Innenausdrehen ab **Ø10,0mm**
 Internal boring from
 Alésage intérieur dès

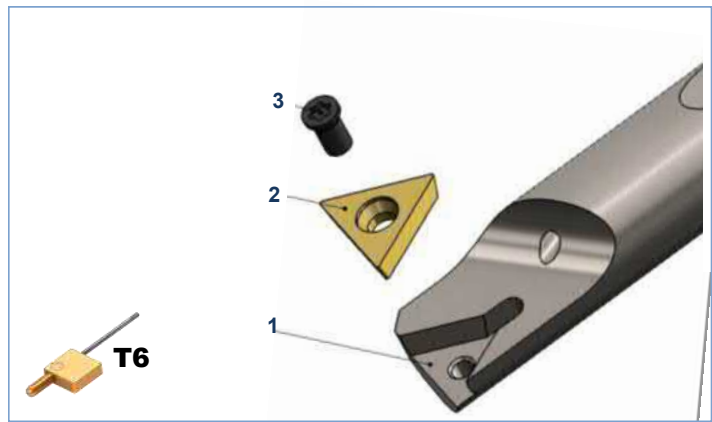
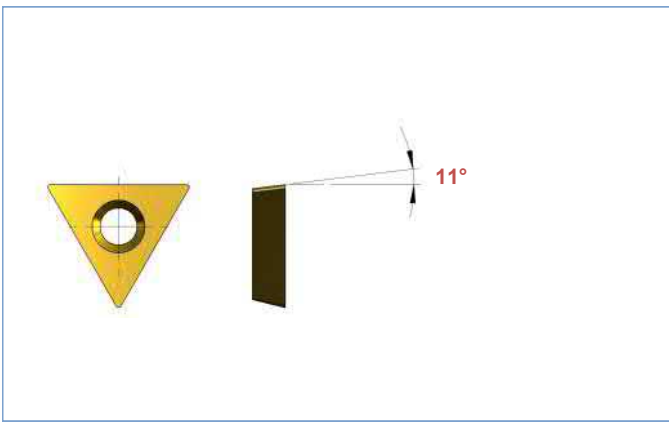
C = Hartmetallschaft ohne Kühlmittelbohrung
 C = Carbide shank without internal coolant
 C = Tige en carbure sans arrosage central

 E = Hartmetallschaft mit Kühlmittelbohrung
 E = Carbide shank with internal coolant
 E = Tige en carbure avec arrosage central

 A = Stahlschaft mit Kühlmittelbohrung
 A = Steel shank with internal coolant
 A = Tige en acier avec arrosage central

 S = Stahlschaft
 S = Steel shank
 S = Tige en acier

Rechtsausführung gezeichnet
 Right-hand version shown
 Exécution représentée à droite



1								2	
Art. Nr. Item no. No. d'art	Best. Nr. Ref. no. Réf.	Maße/Dimensions (mm)						Art. Nr. Item no. No. d'art.	Best. Nr. Ref. no. Réf.
		D	d	F	L1	L	Dmin.		
148924	E08K-STFPR-08	8	-	5	-	125	10	159572	TPGT-080202-JK-CF-BD2

3	Schlüssel Key Clé
Schraube Screw	
M2	T-6

Andere Abmessungen, linke Ausführungen und Beschichtungen auf Anfrage
 Other dimensions, left versions and Coatings on request / Autres dimensions, exécution gauche et Revêtements sur demande

SDQC > 107,5°

Innenausdrehen ab **Ø13,0mm**
 Internal boring from
 Alésage intérieur dès

C = Hartmetallschaft ohne Kühlmittelbohrung
 C = Carbide shank without internal coolant
 C = Tige en carbure sans arrosage central

E = Hartmetallschaft mit Kühlmittelbohrung
 E = Carbide shank with internal coolant
 E = Tige en carbure avec arrosage central

A = Stahlschaft mit Kühlmittelbohrung
 A = Steel shank with internal coolant
 A = Tige en acier avec arrosage central

S = Stahlschaft
 S = Steel shank
 S = Tige en acier

Rechtsausführung gezeichnet
 Right-hand version shown
 Exécution représentée à droite

DC...T ...
 Seite/Page:
94-99

1		Maße/Dimensions (mm)						2	3	Schlüssel Key Clé
Art. Nr. Item no.	Best. Nr. Ref. no.	D	d	F	L1	L	Dmin.	Platte Insert	Schraube Screw	
157187	E10K-SDQCR-07	10		7		125	13	DC... 0702	M2,5	T-8
128548	E12M-SDQCL-07	12		9		150	16	DC... 0702	M2,5	T-8
146273	E12M-SDQCR-07	12		9		150	16	DC... 0702	M2,5	T-8
166085	E20S-SDQCL11	20		13		250	25	DC... 11T3	M4	T-15
157186	E20S-SDQCR11	20		13		250	25	DC... 11T3	M4	T-15
166086	A25R-SDQCL11	25		17		200	32	DC... 11T3	M4	T-15

Andere Abmessungen, linke Ausführungen und Beschichtungen auf Anfrage
 Other dimensions, left versions and Coatings on request / Autres dimensions, exécution gauche et Revêtements sur demande

SVUC > 93°

Innenausdrehen ab
 Internal boring from
 Alésage intérieur dès

Ø21,0mm

C = Hartmetallschaft ohne Kühlmittelbohrung
 C = Carbide shank without internal coolant
 C = Tige en carbure sans arrosage central

E = Hartmetallschaft mit Kühlmittelbohrung
 E = Carbide shank with internal coolant
 E = Tige en carbure avec arrosage central

A = Stahlschaft mit Kühlmittelbohrung
 A = Steel shank with internal coolant
 A = Tige en acier avec arrosage central

S = Stahlschaft
 S = Steel shank
 S = Tige en acier

Rechtsausführung gezeichnet
 Right-hand version shown
 Exécution représentée à droite

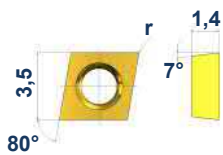
VC...
 Seite/Page:
102-104

T8

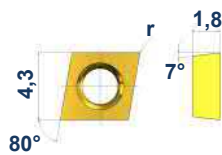
1								2	3	Schlüssel Key Clé
Art. Nr. Item no. No. d'art	Best. Nr. Ref. no. Réf.	Maße/Dimensions (mm)						Platte Insert Plaque	Schraube Screw Vis	
		D	d	F	L1	L	Dmin.			
128528	E16R-SVUCR11	16	-	11	-	200	21	VC... 1103	M2,5	T-8
159332	A16M-SVUCR-11	16	-	11	29	150	21	VC... 1103	M2,5	T-8
168019	A16Q-SVUCR-11	16	-	11	29	180	21	VC... 1103	M2,5	T-8
168035	A20Q-SVUCR-11	20	-	13	32	180	25	VC... 1103	M2,5	T-8
168127	S16P-SVUCL-11	16	-	11	29	170	21	VC... 1103	M2,5	T-8
168126	S16P-SVUCR-11	16	-	11	29	170	21	VC... 1103	M2,5	T-8

Andere Abmessungen, linke Ausführungen und Beschichtungen auf Anfrage
 Other dimensions, left versions and Coatings on request / Autres dimensions, exécution gauche et Revêtements sur demande

CC...



CC...0301...



CC...0401...



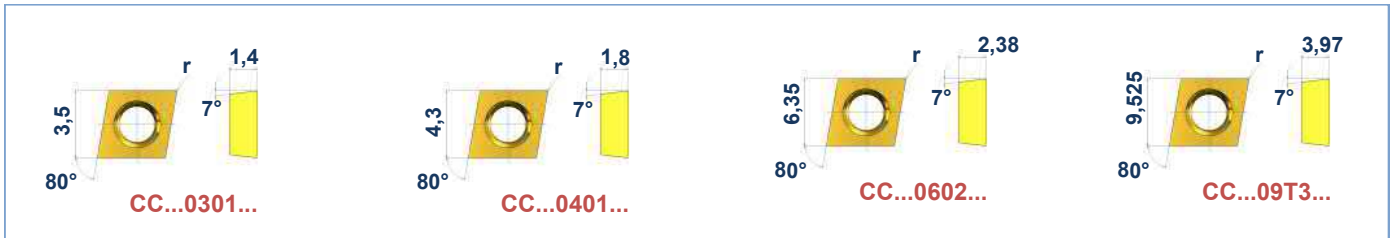
CC...0602...



CC...09T3...

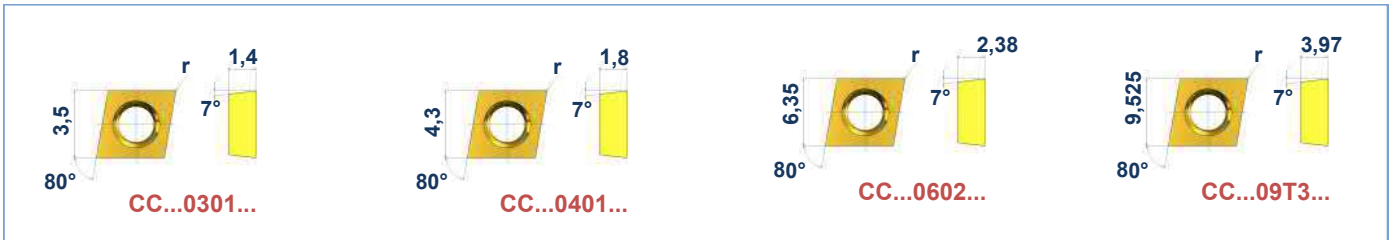
Art. Nr. Item no. No. d'art.	Best. Nr. Ref. no. Réf.	r	Beschichtung Coating Revêtement	
167392	CCGT-060201-N-ASF-G7B-BD3	0,1	BD3	
123207	CCGT-060202-N-ASF-G7B-BD3	0,2	BD3	
132899	CCGT-060202-N-ASF-G7B-K20	0,2	-	
119527	CCGT-060204-N-ASF-G7B-BD3	0,4	BD3	
132900	CCGT-060204-N-ASF-G7B-K20	0,4	-	
141212	CCGT-09T3005-N-ASF-G7B-BD3	0,05	BD3	
119969	CCGT-09T301-N-ASF-G7B-BD3	0,1	BD3	
146104	CCGT-09T302-N-ASF-G7B-BD14	0,2	BD14	
119119	CCGT-09T302-N-ASF-G7B-BD3	0,2	BD3	
130886	CCGT-09T302-N-ASF-G7B-K20	0,2	-	
146105	CCGT-09T304-N-ASF-G7B-BD14	0,4	BD14	
117084	CCGT-09T304-N-ASF-G7B-BD3	0,4	BD3	
100835	CCGT-060202-N-ALU-FA-BD1	0,2	BD1	
100836	CCGT-060202-N-ALU-FA-K10	0,2	-	
100839	CCGT-060204-N-ALU-FA-K10	0,4	-	
100838	CCGT-060204-N-ALU-FA-BD1	0,4	BD1	
100837	CCGT-060202-N-ALU-FB-BD3	0,2	BD3	
100840	CCGT-060204N-ALU-FB-BD3	0,4	BD3	

CC...



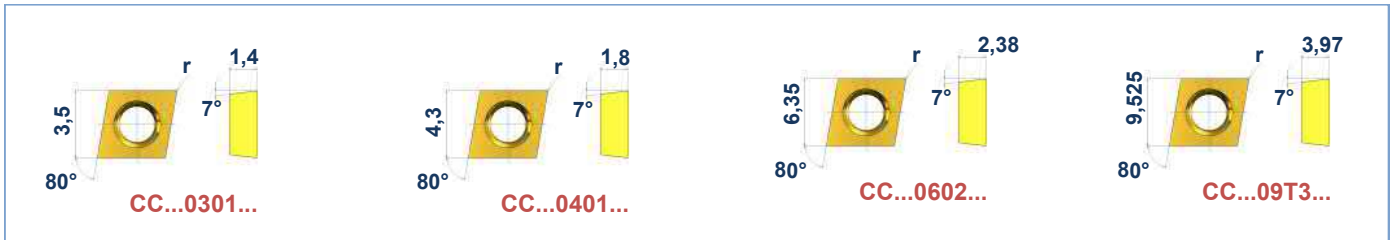
Art. Nr. Item no. No. d'art.	Best. Nr. Ref. no. Réf.	r	Beschichtung Coating Revêtement	
129752	CCGT-030101-L-F-BD2	0,1	BD2	
129745	CCGT-030101-R-F-BD2	0,1	BD2	
129261	CCGT-030102-L-F-BD2	0,2	BD2	
135065	CCGT-030102-R-F-BD2	0,2	BD2	
133884	CCGT-040101-L-K10	0,1	-	
133886	CCGT-040102-L-K10	0,2	-	
125856	CCGT-0602003-R-G1A-C60	0,03	-	
150087	CCGT-0602003-R-G1A-K10	0,03	-	
130397	CCGT-060201-L-G1A-BD2	0,1	BD2	
100826	CCGT-060201-L-G1A-C60	0,1	-	
100825	CCGT-060201-L-G1A-K10	0,1	-	
130396	CCGT-060201-R-G1A-BD2	0,1	BD2	
100828	CCGT-060201-R-G1A-C60	0,1	-	
100827	CCGT-060201-R-G1A-K10	0,1	-	
100831	CCGT-060202-L-G1A-C60	0,2	-	
100830	CCGT-060202-L-G1A-K10	0,2	-	
100833	CCGT-060202-R-G1A-C60	0,2	-	
100832	CCGT-060202-R-G1A-K10	0,2	-	
100824	CCGT-060201-N-G2B-C60	0,1	-	
100829	CCGT-060202-N-G2B-C60	0,2	-	
100834	CCGT-060204-N-G2B-C60	0,4	-	

CC...



Art. Nr. Item no. No. d'art.	Best. Nr. Ref. no. Réf.	r	Beschichtung Coating Revêtement	
100841	CCMT-060202-N-G5D-BD4	0,2	BD4	
100842	CCMT-060202-N-G5D-C60	0,2	-	
100844	CCMT-060204-N-G5D-BD4	0,4	BD4	
100845	CCMT-060204-N-G5D-C60	0,4	-	
135998	CCMT-09T304-N-G5D-BD2	0,4	BD2	
130440	CCMT-09T304-N-G5D-BD4	0,4	BD4	
117000	CCGT-060202-N-AWI-FA-G7B-BD3	0,2	BD3	
115738	CCGT-060204-N-AWI-FA-G7B-K10	0,4	-	
129742	CCGT-060208-N-AWI-FA-G7B-BD3	0,8	BD3	
129336	CCGT-09T0304-N-ACB-FA-BD3	0,4	BD3	

CC...



Art. Nr. Item no. No. d'art.	Best. Nr. Ref. no. Réf.	r	Beschichtung Coating Revêtement
159096	CCMT-060202FN-PKD	0,2	-
159097	CCMT-060204FN-PKD	0,4	-
159098	CCMT-09T302FN-PKD	0,2	-
159099	CCMT-09T304FN-PKD	0,4	-
159100	CCMT-060202FN-W-PKD	0,2	-
159101	CCMT-060204FN-W-PKD	0,4	-
159102	CCMT-09T302FN-W-PKD	0,2	-
159104	CCMW-060202FN-W-PKD	0,2	-
159105	CCMW-060204FN-W-PKD	0,4	-
159106	CCMW-09T302FN-W-PKD	0,2	-
159107	CCMW-09T304FN-W-PKD	0,4	-
159103	CCMT-09T304FN-W-PKD	0,4	-
159199	CCMT-060202FN-CBN	0,2	-
159200	CCMT-060204FN-CBN	0,4	-
159201	CCMT-060208FN-CBN	0,8	-
159202	CCMT-09T302FN-CBN	0,2	-
122275	CCMT-09T304FN-CBN	0,4	-
159203	CCMT-09T308FN-CBN	0,8	-
159204	CCMW-060202FN-CBN	0,2	-
159205	CCMW-060204FN-CBN	0,4	-
159206	CCMW-060208FN-CBN	0,8	-
159207	CCMW-09T304FN-CBN	0,4	-
159208	CCMW-09T308FN-CBN	0,8	-



DC...



Art. Nr. Item no. No. d'art.	Best. Nr. Ref. no. Réf.	r	Beschichtung Coating Revêtement	
101058	DCGT-070201-N-ALU-FA-G7B-BD1	0,1	BD1	
101059	DCGT-070202-N-ALU-FA-G7B-BD1	0,2	BD1	
101060	DCGT-070202-N-ALU-FA-G7B-K10	0,2	-	
101062	DCGT-070204-N-ALU-FA-G7B-BD1	0,4	BD1	
138632	DCGT-11T301-N-ALU-FA-G7B-K10	0,1	-	
101065	DCGT-11T302-N-ALU-FA-G7B-BD1	0,2	BD1	
101066	DCGT-11T302-N-ALU-FA-G7B-K10	0,2	-	
101068	DCGT-11T304-N-ALU-FA-G7B-BD1	0,4	BD1	
101069	DCGT-11T304-N-ALU-FA-G7B-K10	0,4	-	
101072	DCGT-11T308-N-ALU-FA-G7B-K10	0,8	-	
101071	DCGT-11T308-N-ALU-FA-G7B-BD1	0,8	BD1	
101064	DCGT-070204-N-ALU-FB-G7B-BD3	0,4	BD3	
101067	DCGT-11T302-N-ALU-FB-G7B-BD3	0,2	BD3	
101070	DCGT-11T304-N-ALU-FB-G7B-BD3	0,4	BD3	
101073	DCGT-11T308-N-ALU-FB-G7B-BD3	0,8	BD3	
122357	DCGT-070202-N-AWI-FA-G7B-BD2	0,2	BD2	
114254	DCGT-070202-N-AWI-FA-G7B-BD3	0,2	BD3	
121238	DCGT-070202-N-AWI-FA-G7B-K10	0,2	-	
112722	DCGT-070204-N-AWI-FA-G7B-BD3	0,4	BD3	
115997	DCGT-11T302-N-AWI-FA-G7B-BD3	0,2	BD3	
116704	DCGT-11T302-N-AWI-FA-G7B-BD2	0,2	BD2	
116231	DCGT-11T304-N-AWI-FA-G7B-BD2	0,4	BD2	
114250	DCGT-11T304-N-AWI-FA-G7B-BD3	0,4	BD3	
118554	DCGT-11T304-N-AWI-FA-G7B-K10	0,4	-	
118138	DCGT-11T308-N-AWI-FA-G7B-BD3	0,4	BD3	

DC...



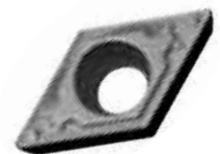
Art. Nr. Item no. No. d'art.	Best. Nr. Ref. no. Réf.	r	Beschichtung Coating Revêtement
108314	DCGT-0702005-N-ASF-G7B-BD2	0,05	BD2
108315	DCGT-0702005-N-ASF-G7B-BD3	0,05	BD3
150650	DCGT-0702005-N-ASF-G7B-K10	0,05	-
126154	DCGT-0702005-N-ASF-G7B-K20	0,05	-
118282	DCGT-070201-N-ASF-G7B-BD3	0,1	BD3
136694	DCGT-070201-N-ASF-G7B-K20	0,1	-
115223	DCGT-070202-N-ASF-G7B-BD2	0,2	BD2
121548	DCGT-070202-N-ASF-G7B-BD3	0,2	BD3
120824	DCGT-070202-N-ASF-G7B-K10	0,2	-
137212	DCGT-070202-N-ASF-G7B-K20	0,2	-
124144	DCGT-070204-N-ASF-G7B-BD2	0,4	BD2
116852	DCGT-070204-N-ASF-G7B-BD3	0,4	BD3
120123	DCGT-070204-N-ASF-G7B-K10	0,4	-
108318	DCGT-11T3005-N-ASF-G7B-BD2	0,05	BD2
108319	DCGT-11T3005-N-ASF-G7B-BD3	0,05	BD3
149184	DCGT-11T3005-N-ASF-G7B-K10	0,05	-
139474	DCGT-11T301-N-ASF-G7B-BD14	0,1	BD14
168147	DCGT-11T301-N-ASF-G7B-BD2	0,1	BD2
125245	DCGT-11T301-N-ASF-G7B-BD3	0,1	BD3
135104	DCGT-11T301-N-ASF-G7B-K10	0,1	-
145072	DCGT-11T302-N-ASF-G7B-BD15	0,2	BD15
129228	DCGT-11T302-N-ASF-G7B-BD1	0,2	BD1
138926	DCGT-11T302-N-ASF-G7B-BD14	0,2	BD14
108316	DCGT-11T302-N-ASF-G7B-BD2	0,2	BD2
108317	DCGT-11T302-N-ASF-G7B-BD3	0,2	BD3
119857	DCGT-11T302-N-ASF-G7B-K10	0,2	-
123132	DCGT-11T302-N-ASF-G7B-K20	0,2	-



DC...



Art. Nr. Item no. No. d'art.	Best. Nr. Ref. no. Réf.	r	Beschichtung Coating Revêtement
165023	DCGT-0702003-L-JK-G1A-K10	0,03	-
147780	DCGT-0702003-R-JK-G1A-K10	0,03	-
101036	DCGT-070201-L-JK-G1A-C60	0,1	-
101035	DCGT-070201-L-JK-G1A-K10	0,1	-
101038	DCGT-070201-R-JK-G1A-C60	0,1	-
101037	DCGT-070201-R-JK-G1A-K10	0,1	-
101040	DCGT-070202-L-JK-G1A-C60	0,2	-
101041	DCGT-070202-R-JK-G1A-C60	0,2	-
101044	DCGT-11T300-R-JK-G1A-C60	0	-
101047	DCGT-11T301-L-JK-G1A-C60	0,1	-
101046	DCGT-11T301-L-JK-G1A-K10	0,1	-
101049	DCGT-11T301-R-JK-G1A-C60	0,1	-
101048	DCGT-11T301-R-JK-G1A-K10	0,1	-
101052	DCGT-11T302-L-JK-G1A-C60	0,2	-
101051	DCGT-11T302-L-JK-G1A-K10	0,2	-
101054	DCGT-11T302-R-JK-G1A-C60	0,2	-
101053	DCGT-11T302-R-JK-G1A-K10	0,2	-
101057	DCGT-11T304-L-JK-G1A-C60	0,4	-
101056	DCGT-11T304-R-JK-G1A-C60	0,4	-
101096	DCMT-070202-N-JK-G5D-C60	0,2	-
101095	DCMT-070202-N-JK-G5D-BD4	0,2	BD4
101098	DCMT-070204-N-JK-G5D-C60	0,4	-
101097	DCMT-070204-N-JK-G5D-BD4	0,4	BD4
101099	DCMT-11T302-N-JK-G5D-BD4	0,2	BD4
101100	DCMT-11T302-N-JK-G5D-C60	0,2	-
101102	DCMT-11T304-N-JK-G5D-BD4	0,4	BD4
101103	DCMT-11T304-N-JK-G5D-C60	0,4	-
101104	DCMT-11T308-N-JK-G5D-BD4	0,8	BD4
101105	DCMT-11T308-N-JK-G5D-C60	0,8	-



DC...



Art. Nr. Item no. No. d'art.	Best. Nr. Ref. no. Réf.	r	Beschichtung Coating Revêtement	
144599	DCMT-070202-JK-G8D-BD10	0,2	BD10	
136595	DCMT-070202-JK-G8D-BD11	0,2	BD11	
135649	DCMT-070202-JK-G8D-BD9	0,2	BD9	
138838	DCMT-070204-JK-G8D-BD10	0,4	BD10	
136862	DCMT-070204-JK-G8D-BD11	0,4	BD11	
135650	DCMT-11T302-JK-G8D-BD10	0,2	BD10	
135653	DCMT-11T304-JK-G8D-BD10	0,4	BD10	
135652	DCMT-11T304-JK-G8D-BD11	0,4	BD11	
135994	DCMT-070204-JK-G10D-BD11	0,4	BD11	
133879	DCMT-11T304-JK-G10D-BD11	0,4	BD11	
144863	DCMT-11T304-JK-G10D-BD12	0,4	BD12	
144864	DCMT-11T304-JK-G10D-BD2	0,4	BD2	
120246	DCGS-070204-N-JK-G1A-BD2	0,4	BD2	
120784	DCGS-11T304-N-JK-G1A-BD2	0,4	BD2	
157759	DCGS-11T308-N-JK-G1A-BD2	0,8	BD2	
135995	DCGT-070204-JK-G9B-BD11	0,4	BD11	
136216	DCGT-11T302-JK-G9B-BD12	0,2	BD12	
157923	DCGT-11T304-JK-G9B-BD12	0,4	BD12	

DC...



DC...0702...



DC...11T3...

Art. Nr. Item no. No. d'art.	Best. Nr. Ref. no. Réf.	r	Beschichtung Coating Revêtement	
167161	DCGW-070202-K10	0,2	-	
139360	DCGW-070202-P20	0,2	-	
101076	DCGW-070204-K10	0,4	-	
101077	DCGW-070204-P20	0,4	-	
101078	DCGW-070204-BD1	0,4	BD1	
130697	DCGW-11T302-K10	0,2	-	
101079	DCGW-11T304-K10	0,4	-	
101080	DCGW-11T304-P20	0,4	-	
159409	DCGW-11T308-K10	0,8	-	
137567	DCMT-070201FN-PKD	0,1	-	
137566	DCMT-070202FN-PKD	0,2	-	
121521	DCMT-070204FN-PKD	0,4	-	
135013	DCMT-11T302FN-PKD	0,2	-	
121522	DCMT-11T304FN-PKD	0,4	-	
122274	DCMT-070202FN-CBN	0,2	-	
155145	DCMT-070204FN-CBN	0,4	-	
159215	DCMT-11T302FN-CBN	0,2	-	
159216	DCMT-11T304FN-CBN	0,4	-	

TC...



Art. Nr. Item no. No. d'art.	Best. Nr. Ref. no. Réf.	r	Beschichtung Coating Revêtement	
103679	TCGT-110201-L-G1A-BD3	0,1	BD3	
103680	TCGT-110201-L-G1A-K10	0,1	-	
103681	TCGT-110201-R-G1A-BD3	0,1	BD3	
103682	TCGT-110201-R-G1A-K10	0,1	-	
103632	TCGT-110202-L-G1A-BD3	0,2	BD3	
103630	TCGT-110202-L-G1A-K10	0,2	-	
168880	TCGT-110202-R-G1A-BD1	0,2	BD1	
103634	TCGT-110202-R-G1A-K10	0,2	-	
103642	TCGT-110204-L-G1A-BD3	0,4	BD3	
103645	TCGT-110204-R-G1A-BD3	0,4	BD3	
168881	TCGT-110202-N-G1A-BD1	0,2	BD1	
103639	TCGT-110202-N-G1A-BD3	0,2	BD3	
103637	TCGT-110202-N-G1A-K10	0,2	-	
103698	TCGW-090202-N-G6A-K10	0,2	-	
103699	TCGW-090202-N-G6A-P20	0,2	-	
103703	TCGW-110202-N-G6A-BD3	0,2	BD3	
103701	TCGW-110202-N-G6A-K10	0,2	-	
103952	TCGS-110200-L-G1A-BD3	0	BD3	
103955	TCGS-110200-R-G1A-BD3	0	BD3	
103953	TCGS-110200-R-G1A-K10	0	-	

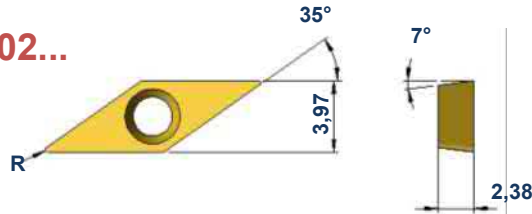
TC...



Art. Nr. Item no. No. d'art.	Best. Nr. Ref. no. Réf.	r	Beschichtung Coating Revêtement	
103683	TCGT-110202-N-ALU-FA-G7B-BD1	0,2	BD1	
103684	TCGT-110202-N-ALU-FA-G7B-K10	0,2	-	
103685	TCGT-110204-N-ALU-FA-G7B-BD1	0,4	BD1	
119631	TCGT-110204-N-ALU-FA-G7B-BD3	0,4	BD3	
103686	TCGT-110204-N-ALU-FA-G7B-K10	0,4	-	
125246	TCGT-110201-N-ASF-G7B-BD3	0,1	BD3	
122686	TCGT-110202-N-ASF-G7B-BD3	0,2	BD3	
119924	TCGT-110202-N-ASF-G7B-K10	0,2	-	
119601	TCGT-110204-N-ASF-G7B-BD2	0,4	BD2	
118176	TCGT-110204-N-ASF-G7B-BD3	0,4	BD3	
128794	TCGT-110204-N-ASF-G7B-K10	0,4	-	
159126	TCMT-110202FN-PKD	0,2	-	
121523	TCMT-110204FN-PKD	0,4	-	
159128	TCMW-110202FN-PKD	0,2	-	
121526	TCMW-110204FN-PKD	0,4	-	
159220	TCMT-110202FN-CBN	0,2	-	
159221	TCMT-110204FN-CBN	0,4	-	
159222	TCMW-110202FN-CBN	0,2	-	
124142	TCMW-110204FN-CBN	0,4	-	

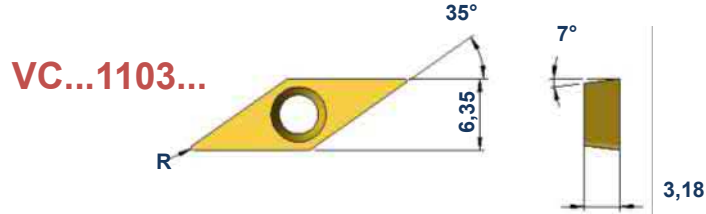
VC...

VC...0702...



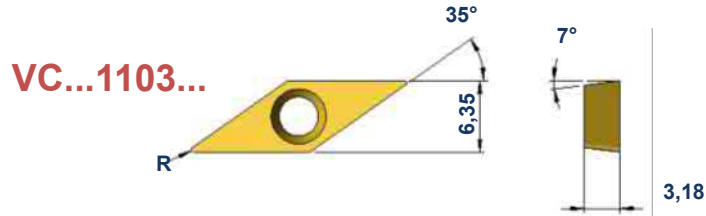
Art. Nr. Item no. No. d'art.	Best. Nr. Ref. no. Réf.	r	Beschichtung Coating Revêtement	
144281	VCGT-0702005-N-ASF-G7B-K10	0,05	-	
160716	VCGT-070201-N-ASF-G7B-BD3	0,1	BD3	
153920	VCGT-070202-N-ASF-G1A-K10	0,2	-	
137601	VCGT-070202-N-ASF-G7B-BD3	0,2	BD3	
126473	VCGT-070204-N-ASF-G7B-BD2	0,4	BD2	
130194	VCGT-070204-N-ASF-G7B-BD3	0,4	BD3	
125096	VCGT-070204-N-ASF-G7B-K10	0,4	-	
125101	VCGT-0702005-N-ALU-FA-K10	0,05	-	
167409	VCGT-070201-N-ALU-FA-K10	0,1	-	
108880	VCGT-070202-N-FS-G4B-BD4	0,2	BD4	
108881	VCGT-070202-1L-G2B-BD3	0,2	BD3	
157346	VCMT-070201-FN-PKD	0,1	-	
121524	VCMT-070202FN-PKD	0,2	-	
159131	VCMT-070204FN-PKD	0,4	-	
159147	VCMW-070201FN-PKD	0,1	-	
121527	VCMW-070202FN-PKD	0,2	-	
166776	VCMW-070204-PKD	0,4	-	
151702	VCMT-070202FN-CBN	0,2	-	
159227	VCMW-070202FN-MW-CBN	0,2	-	

VC...



Art. Nr. Item no. No. d'art.	Best. Nr. Ref. no. Réf.	r	Beschichtung Coating Revêtement	
125904	VCGW-110301-N-FA-G6A-K10	0,1	-	
125916	VCGW-110302-N-FA-G6A-K10	0,2	-	
125917	VCGW-110304-N-FA-G6A-K10	0,4	-	
108308	VCGT-1103005-N-ASF-G7B-BD2	0,05	BD2	
108309	VCGT-1103005-N-ASF-G7B-BD3	0,05	BD3	
149183	VCGT-1103005-N-ASF-G7B-K10	0,05	-	
121655	VCGT-1103005-N-ASF-G7B-K20	0,05	-	
108696	VCGT-110301-N-ASF-G7B-BD2	0,1	BD2	
120674	VCGT-110301-N-ASF-G7B-BD3	0,1	BD3	
124626	VCGT-110301-N-ASF-G7B-K20	0,1	-	
108306	VCGT-110302-N-ASF-G7B-BD2	0,2	BD2	
108307	VCGT-110302-N-ASF-G7B-BD3	0,2	BD3	
119925	VCGT-110302-N-ASF-G7B-K10	0,2	-	
119608	VCGT-110302-N-ASF-G7B-K20	0,2	-	
114270	VCGT-110304-N-ASF-G7B-BD2	0,4	BD2	
118042	VCGT-110304-N-ASF-G7B-BD3	0,4	BD3	
120732	VCGT-110304-N-ASF-G7B-K10	0,4	-	
115999	VCGT-110302-N-AWI-FA-G7B-BD3	0,2	BD3	
119951	VCGT-110302-N-AWI-FA-G7B-K10	0,2	-	
112721	VCGT-110304-N-AWI-FA-G7B-BD3	0,4	BD3	
158548	VCGT-110308-N-AWI-FA-G7B-BD3	0,8	BD3	

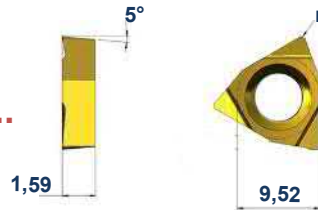
VC...



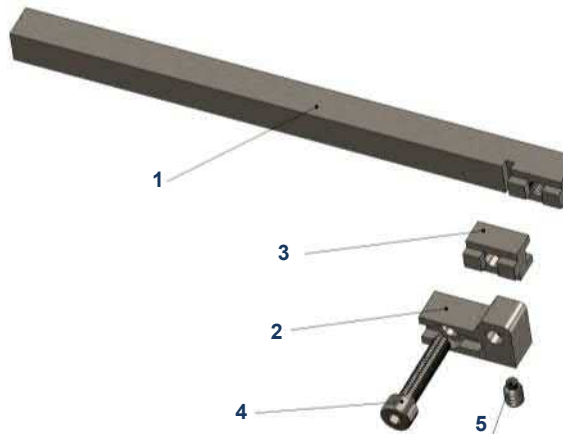
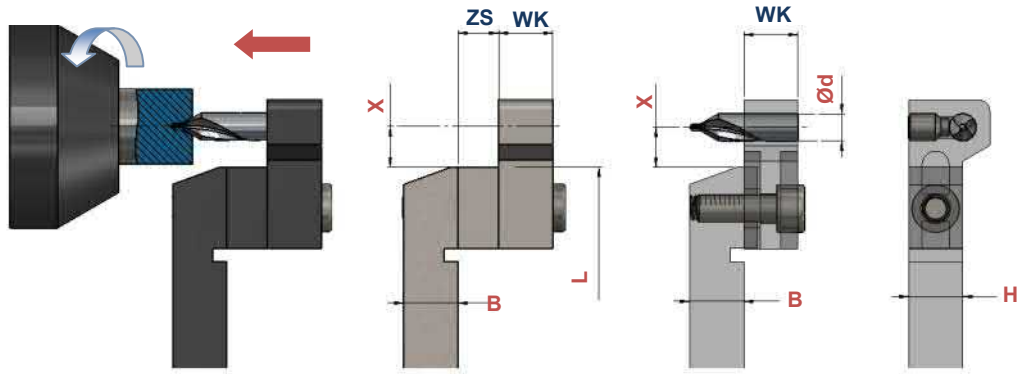
Art. Nr. Item no. No. d'art.	Best. Nr. Ref. no. Réf.	r	Beschichtung Coating Revêtement	
155611	VCGT-1103005-N-ALU-FA-G7B-BD3	0,05	BD3	
142564	VCGT-1103005-N-ALU-FA-G7B-K10	0,05	-	
144586	VCGT-1103005-N-ALU-FA-G7B-K20	0,05	-	
107936	VCGT-110301-N-ALU-FA-G7B-BD1	0,1	BD1	
146172	VCGT-110301-N-ALU-FA-G7B-BD3	0,1	BD3	
108310	VCGT-110301-N-ALU-FA-G7B-K10	0,1	-	
103832	VCGT-110302-N-ALU-FA-G7B-BD1	0,2	BD1	
135238	VCGT-110302-N-ALU-FA-G7B-BD3	0,2	BD3	
103833	VCGT-110302-N-ALU-FA-G7B-K10	0,2	-	
103835	VCGT-110304-N-ALU-FA-G7B-BD1	0,4	BD1	
103836	VCGT-110304-N-ALU-FA-G7B-K10	0,4	-	
128121	VCGT-110304-N-ALU-FA-G7B-K20	0,4	-	
103838	VCGT-110308-N-ALU-FA-G7B-BD1	0,8	BD1	
103839	VCGT-110308-N-ALU-FA-G7B-K10	0,8	-	
156141	VCGT-110308-N-ACB-FA-BD3	0,8	BD3	
159224	VCMT-110302-FN-CBN	0,2	-	
135015	VCMT-110302-FN-PKD	0,2	-	

WB...

WB...0601...



Art. Nr. Item no. No. d'art.	Best. Nr. Ref. no. Réf.	r	Beschichtung Coating Revêtement	
103865	WBGT-060102-L-G1A-C60	0,2	-	
103864	WBGT-060102-L-G1A-K10	0,2	-	
103881	WBGT-060102-R-G1A-BD1	0,2	BD1	
103867	WBGT-060102-R-G1A-C60	0,2	-	
103866	WBGT-060102-R-G1A-K10	0,2	-	
125394	WBGT-060104-L-G1A-BD1	0,4	BD1	
103869	WBGT-060104-L-G1A-C60	0,4	-	
103868	WBGT-060104-L-G1A-K10	0,4	-	
130304	WBGT-060104-R-G1A-BD1	0,4	BD1	
103871	WBGT-060104-R-G1A-C60	0,4	-	
103870	WBGT-060104-R-G1A-K10	0,4	-	
143515	WBMT-060102-L-G5D-BD2	0,2	BD2	
103884	WBMT-060102-L-G5D-BD4	0,2	BD4	
103885	WBMT-060102-L-G5D-C60	0,2	-	
103886	WBMT-060102-R-G5D-BD2	0,2	BD2	
103887	WBMT-060102-R-G5D-C60	0,2	-	
103888	WBMT-060104-L-G5D-BD4	0,4	BD4	
103889	WBMT-060104-L-G5D-C60	0,4	-	
103890	WBMT-060104-R-G5D-BD2	0,4	BD2	
103891	WBMT-060104-R-G5D-C60	0,4	-	



1			2				3			4		5	
Art. Nr. Item no. No. d'art.	Best. Nr. Ref. no. Réf.	B H L X	Art. Nr. Item no. No. d'art.	Best. Nr. Ref. no. Réf.	WK	Ød	Art. Nr. Item no. No. d'art.	Best. Nr. Ref. no. Réf.	ZS	Art. Nr. Item no. No. d'art.	Best. Nr. Ref. no. Réf.	Art. Nr. Item no. No. d'art.	Best. Nr. Ref. no. Réf.
161826	BOH-7-N	B=7 H=7 L=140	162482	WK-02-07-N	7	2	-	-	-	108853	M4x10 DIN912 SW3	108459	M4x6 DIN915 SW2
			161827	WK-03-07-N	7	3							
108035	BOH-8-N	B=8 H=8 L=130 X=6	108039	WK-04-08-N	8	4	108056	WKZ-6-8-N	6	108487	M4x12 DIN912 SW3	108459	M4x6 DIN915 SW2
			108040	WK-06-08-N	8	6				108488	M4x18 DIN912 SW3		
108036	BOH-10-N	B=10 H=10 L=140 X=9	108041	WK-04-10-N	10	4	108057	WKZ-8-10-N	8	108485	M5x16 DIN912 SW4	108460	M4x8 DIN915 SW2
			108042	WK-06-10-N	10	6				108486	M5x25 DIN912 SW4		
			108043	WK-08-10-N	10	8							
108037	BOH-12-N	B=12 H=12 L=140 X=10	108044	WK-04-12-N	12	4	108058	WKZ-10-12-N	10	107680	M6x20 DIN912 SW5	108212	M4x10 DIN915 SW2
			108045	WK-06-12-N	12	6							
			108046	WK-08-12-N	12	8	122692	WKZ-28-12-N	28	108483	M6x30 DIN912 SW5		
			108047	WK-10-12-N	12	10							
108038	BOH-16-N	B=16 H=16 L=132 X=15	108048	WK-04-16-N	16	4	108059	WKZ-12-16-N	12	108489	M8x25 DIN912 SW6	108213	M4x16 DIN915 SW2
			108049	WK-06-16-N	16	6							
			108050	WK-08-16-N	16	8							
			108051	WK-10-16-N	16	10							
			108846	WK-12-16-N	16	12							



Spanleitstufengeometrie – Anwendungsempfehlung

Chip breaker geometry – Recommended for:

Géométrie de guide-copeaux – Recommandé pour:

G1 A	<p>Geometrie mit geschliffener Spanleitstufe, ausschließlich für die Feinbearbeitung entwickelt. Geometry with ground chip breaker, designed exclusively for fine machining. Géométrie avec un guide-copeaux rectifié, une conception particulière pour le façonnement fin.</p>	<p>Schneidkante scharf Sharp cutting edge Tranchant à arête vive</p>	
G2 B	<p>Geometrie zum Schlichten. Ausgezeichnete Spankontrolle in geringen Schnitttiefen und Vorschüben. Geometry for finishing. Excellent chip control with low cutting depths and feeds. Géométrie pour finition. Contrôle des copeaux exceptionnel, avec profondeur de coupe et avance minime.</p>	<p>Schneidkante scharf Sharp cutting edge Tranchant à arête vive</p>	
G3 C	<p>Geometrie mit geschliffener Spanleitstufe, für die Feinbearbeitung. Geometry with ground chip breaker, for fine machining. Géométrie avec une guide-copeaux rectifié, pour le façonnement fin.</p>	<p>Schneidkante scharf Sharp cutting edge Tranchant à arête vive</p>	
G4 B	<p>Geometrie für allgemeine Verwendung. Geometry for general use. Géométrie pour usinage général.</p>	<p>Schneidkante scharf Sharp cutting edge Tranchant à arête vive</p>	
G5 D	<p>Geometrie für die mittlere Schlichtbearbeitung und leichte Schruppbearbeitung (gute Spankontrolle). Geometry for medium finishing and light roughing operations (good chip control). Géométrie pour finition moyenne et ébauche légère (contrôle des copeaux bon).</p>	<p>Schneidkante verrundet Cutting edge rounded Tranchant arrondi</p>	
G6 A	<p>Ohne Spanleitstufe für Fein- bis mittlere Bearbeitung von kurzspanenden Werkstoffen. Without chip breaker for fine machining and medium machining of short chipping materials. Sans guide-copeaux pour la finition et la semi-finition dans les matériaux à copeaux fragmentés.</p>	<p>Schneidkante scharf Sharp cutting edge Tranchant à arête vive</p>	
G7 B	<p>Großer positiver Spanwinkel, für Drehen von Aluminium und NE-legierten Werkstoffen. Big positive rake angle, for turning aluminium and non-ferrous materials. Angle de coupe positif important, pour tournage de l'aluminium et des non-ferreux.</p>	<p>Schneidkante scharf Sharp cutting edge Tranchant à arête vive</p>	

Technische Angaben

Technical Details - Données techniques

Schnittdaten für Langdrehen Cutting data for long-turning Données d'usinages pour chariotage

Material Material Matière	Stoff-Nr. Standard No. Norme No.	Kurzname Symbol Symbole	HM-Sorte Carbide grade Nuances carbure							Beschichtet Coated Revêtu				Cermet					
					V _c		f mm/U					V _c		f mm/U		V _c		f mm/U	
					m/min.					m/min.			m/min.			m/min.			
Allgemeine Baustähle Structural steels Aciers de construction	≤ 600 N/mm ² 1.0037	St37-2	-	P20	80-110	0,03	0,05	0,08-0,12	100-130	0,03	0,05	0,08-0,12	290-400	0,05	0,15	0,30			
	N/mm ² 1.0044	St42-2	-	-	-	-	-	-	-	-	-	-							
	≤ 800 N/mm ² 1.0050	St50-2	-	P20	70-100	0,025	0,05	0,08-0,10	90-120	0,025	0,05	0,08-0,10							
	N/mm ² 1.0060	St60-2	-	-	-	-	-	-	-	-	-	-							
Automatenstähle Free-cutting steels Aciers de décolletage	1.0711	9S20K	K10	K20	80-120	0,03	0,06	0,08-0,12	100-140	0,03	0,06	0,08-0,12	240-330	0,05	0,15	0,25			
	1.0715	9SMn28K	-	-	-	-	-	-	-	-	-								
	1.0718	9SMnPb28K	K10	K20	90-150	0,03	0,06	0,08-0,15	110-170	0,03	0,06	0,08-0,15							
	≤ 600 N/mm ² 1.0737	9SMnPb36K	-	-	-	-	-	-	-	-	-	-							
Einsatzstähle Cementation steels Aciers de cémentation	1.0401	C15	-	P20	80-110	0,02	0,05	0,07-0,10	100-130	0,02	0,05	0,07-0,10	120-260	0,05	0,15	0,20			
	1.1141	Ck15	-	-	-	-	-	-	-	-	-								
	1.7131	16MnCr5	-	FK	70-100	0,025	0,05	0,07-0,10	90-120	0,025	0,05	0,07-0,10							
	600-1300 N/mm ² 1.7147	20MnCr5	-	-	-	-	-	-	-	-	-	-							
Vergütungsstähle Heat-treatable steels Aciers d'amélioration	1.0501/1.1181	C35/Ck35	-	FK	90-140	0,035	0,06	0,07-0,12	110-160	0,035	0,06	0,07-0,12	120-260	0,05	0,15	0,20			
	1.0503/1.1191	C45/Ck45	-	P20	70-120	0,025	0,05	0,07-0,12	90-140	0,025	0,05	0,07-0,12							
	1.0601/1.1221	C60/Ck60	-	P20	60-100	0,02	0,04	0,06-0,10	80-120	0,02	0,04	0,06-0,10							
	1.7225	42CrMo4	-	P20	50-90	0,02	0,04	0,06-0,10	70-110	0,02	0,04	0,06-0,10							
	600-1200 N/mm ² 1.8161	58CrV4	-	-	-	-	-	-	-	-	-	-							
Rostfreie-Stähle Stainless steels Aciers inoxydables	1.4305	X12CrNiS188	-	FK	60-110	0,03	0,05	0,06-0,10	80-130	0,03	0,05	0,06-0,10	200-230	0,05	0,15	0,25			
	1.4401	X5CrNiMo1810	-	FK	55-90	0,02	0,04	0,05-0,08	75-110	0,02	0,04	0,05-0,08							
	1.4571	X10CrNiMoTi1810	-	FK	50-80	0,02	0,04	0,05-0,08	70-100	0,02	0,04	0,05-0,08							
	500-800 N/mm ²																		
ferritisch ferritic/ferritique	1.4021	X20Cr13	-	FK	60-100	0,03	0,05	0,06-0,08	80-120	0,03	0,05	0,06-0,08	280-330	0,05	0,15	0,30			
	1.4113	X6CrMo17	-	-	-	-	-	-	-	-	-								
	450-650 N/mm ²																		
martensitisch martensitic/martensitique	1.4001	X7Cr14	-	FK	60-100	0,03	0,05	0,06-0,08	80-120	0,03	0,05	0,06-0,08	200-250	0,05	0,15	0,25			
	1.4119	X15CrMo13	-	-	-	-	-	-	-	-	-								
	500-800 N/mm ²																		
Aluminium	≤ 150 N/mm ² AI99,5/AI99/AIMgMn		K10	K20	150-300	0,02	0,25	0,30-0,60	200-400	0,02	0,25	0,30-0,60	300-2600	0,06	0,20	0,35			
	≤ 400 N/mm ² AlCuMgPb/AIMgSiPb		K10	K20	150-300	0,04	0,08	0,15-0,30	200-400	0,04	0,08	0,15-0,30							
Messing	≤ 700 N/mm ² CuZn5/CuZn37		K10	K20	150-300	0,04	0,08	0,15-0,20	180-400	0,04	0,08	0,15-0,20	-	-	-	-			
	Brass/Laiton CuZn39Pb/CuZn43Pb2		-	-	-	-	-	-	-	-	-	-	-	-	-	-			
Kupfer/Copper/Cuivre	E-Cu57/CuMn3		K10	K20	150-300	0,03	0,06	0,10-0,15	150-400	0,03	0,06	0,10-0,15	-	-	-	-			

Schnittdaten für PKD Cutting data for PCD Données d'usinages pour PCD

Material Material Matière	V _c m/min.	f mm/U	ap (mm)
Alu-Legierungen unter 3% SiC Aluminium alloys under 3% SiC Alliages alu avec moins de 3% SiC	200 - 2000	0,05 - 0,4	bis zur ganzen Diamantschneide up to the whole diamond cutting edge Jusqu'à toute l'arête diamant
Alu-Legierungen bis zu 12% SiC Aluminium alloys up to 12% SiC Alliages alu jusqu'à 12% SiC	150 - 1000	0,05 - 0,4	
Alu-Legierungen bis ca. 21% SiC Aluminium alloys up to approx. 21% SiC Alliages alu jusqu'à 21% SiC	100 - 800	0,05 - 0,4	
Messing - Magnesium - Zinklegierungen Brass - Magnesium - Zinc alloys Alliages laiton - magnésium - zinc	200 - 2000	0,05 - 0,4	
Kupfer - Bronze - Bleilegierungen Copper - Bronze - Lead alloys Alliages plomb-cuivre-bronze	200 - 1000	0,05 - 0,4	
Duro- und Thermoplaste ohne und mit Füllstoffen z.B. CFK, GFK, und Epoxydharze Duro and thermoplastics with and without fillers, e.g. CFK, GFK and epoxy resin. Résine thermodurcissable et thermoplastique sans et avec matières de charge, CFK, GFK	100 - 1000	0,05 - 0,2	
Hartpapiere Hard papers Papiers durs	200 - 600	0,10 - 0,3	
Hart- und Weichgummi ohne und mit Füllstoffen Hard and soft rubber with and without fillers Caoutchouc durci et souple avec et sans matières de charge	100 - 500	0,10 - 0,3	
Graphit- und vorgesintertes Hartmetall Graphite and pre-sintered carbide Métal dur graphite et préfritté	100 - 500	0,10 - 0,4	
Aluminiumoxyd, Silizium, Wolfram Aluminium oxide, Silicon, Tungsten Oxyde d'aluminium, Silice, Wolfram	50 - 180	bis 0,1	bis/up to 0,5

Für unterbrochenen Schnitt, Schnittwerte 50% halbieren
 For interrupted cuts use 50% of the cutting values
 Pour une coupe interrompue, diminuer 50% les valeurs de coupe

Technische Angaben

Technical Details - Données techniques

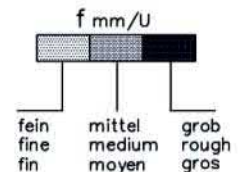
Schnittdaten für Abstechen und Einstechen
 Cutting data for parting and grooving
 Données d'usinages pour tronçonnage et plongée

Material Material Matière	Stoff-Nr. Standard No. Norme No.	Kurzname Symbol Symbole	HM-Sorte Carbide grade Nuances carbure				Beschichtet Coated Revêtu				Cermet				
			V _c m/min.	f mm/U			V _c m/min.	f mm/U			V _c m/min.	f mm/U			
				0,015	0,025	0,05		0,015	0,025	0,05		0,02	0,05	0,10	
Allgemeine Baustähle Structural steels Aciers de construction	≤ 600 N/mm ² 1.0037	St37-2	K10 P20 FK	80-110	0,015	0,025	0,05	100-130	0,015	0,025	0,05	110-160	0,02	0,05	0,10
	1.0044	St42-2		-	-	-	-	-	-						
	≤ 800 N/mm ² 1.0050	St50-2		70-100	0,012	0,02	0,04	90-120	0,012	0,02	0,04				
	1.0060	St60-2		-	-	-	-	-	-	-	-				
Automatenstähle Free-cutting steels Aciers de décolletage	1.0711	9S20K	K10	80-120	0,015	0,03	0,06	100-140	0,015	0,03	0,06	120-220	0,02	0,06	0,15
	1.0715	9SMn28K		-	-	-	-	-	-						
	1.0718	9SMnPb28K		90-150	0,015	0,04	0,07	110-170	0,015	0,04	0,07				
	≤ 600 N/mm ² 1.0737	9SMnPb36K		-	-	-	-	-	-	-	-				
Einsatzstähle Cementation steels Aciers de cémentation	1.0401	C15	K10 P20 FK	80-110	0,012	0,025	0,05	100-130	0,012	0,025	0,05	110-160	0,02	0,05	0,10
	1.1141	Ck15		80-110	0,012	0,025	0,06	100-130	0,012	0,025	0,06				
	1.7131	16MnCr5		70-100	0,012	0,025	0,05	90-120	0,015	0,03	0,06				
	600-1300 N/mm ² 1.7147	20MnCr5		70-100	0,012	0,025	0,05	90-120	0,012	0,025	0,05				
Vergütungsstähle Heat-treatable steels Aciers d'amélioration	1.0501/1.1181	C35/Ck35	- FK	90-140	0,02	0,04	0,06	110-160	0,02	0,04	0,06	70-210	0,02	0,05	0,10
	1.0503/1.1191	C45/Ck45	P20 FK	70-120	0,015	0,03	0,05	90-140	0,015	0,03	0,05				
	1.0601/1.1221	C60/Ck60	P20 FK	60-100	0,015	0,05	0,06	80-120	0,015	0,05	0,06				
	600-1200 N/mm ² 1.7225	42CrMo4	P20 FK	50-90	0,010	0,025	0,05	70-110	0,010	0,025	0,05				
	1.8161	58CrV4	-	-	-	-	-	-	-	-	-	-	-	-	
Rostfreie-Stähle Stainless steels Aciers inoxydables	1.4305	X12CrNiS188	- FK	60-110	0,015	0,03	0,04	80-130	0,015	0,03	0,04	110-200	0,02	0,04	0,08
	1.4401	X5CrNiMo1810	- FK	55-90	0,01	0,02	0,035	75-110	0,01	0,02	0,035				
	1.4571	X10CrNiMoTi1810	- FK	50-80	0,008	0,02	0,03	70-100	0,008	0,02	0,03				
	500-800 N/mm ²														
ferritisch ferritic/ferritique	1.4021	X20Cr13	- FK	60-100	0,01	0,025	0,04	80-120	0,01	0,025	0,04	110-200	0,02	0,04	0,08
	1.4113	X6CrMo17	-	-	-	-	-	-	-	-	-				
	450-650 N/mm ²														
martensitisch martensitic/martensitique	1.4001	X7Cr14	- FK	60-100	0,01	0,025	0,04	80-120	0,01	0,025	0,04	110-200	0,02	0,04	0,08
	1.4119	X15CrMo13	-	-	-	-	-	-	-	-	-				
	500-800 N/mm ²														
Aluminium	≤ 150 N/mm ²	Al99,5/Al99/AlMgMn	- K10	150-300	0,03	0,05	0,06-0,10	170-320	0,03	0,05	0,06-0,10	220-450	0,06	0,15	0,25
	≤ 400 N/mm ²	AlCuMgPb/AlMgSiPb	- K10	150-300	0,03	0,06	0,08-0,12	170-320	0,03	0,06	0,08-0,12				
Messing Brass/Laiton	≤ 700 N/mm ²	CuZn5/CuZn37	- K10	150-250	0,03	0,06	0,08-0,10	170-270	0,03	0,06	0,08-0,10	-	-	-	-
		CuZn39Pb/CuZn43Pb2	-	-	-	-	-	-	-	-	-	-	-	-	
Kupfer/Copper/Cuivre		E-Cu57/CuMn3	-	-	-	-	-	-	-	-	-	-	-	-	

Alle angegebenen Werte sind den Gegebenheiten bei Drehautomaten angepasst und entsprechen unseren Erfahrungswerten, sind aber nicht verbindlich.

All rates shown are adapted to machining with automatic lathes and correspond with our experience, but they are not binding.

Toutes les valeurs sont adaptés pour travailler avec des tours automatiques, et sont conformes avec notre expérience, mais les valeurs ne sont pas obligatoires.



Schnittdaten für CBN Cutting data for CBN Données d'usinages pour CBN

Material Material Matière	V _c m/min.	f mm/U	ap (mm)
Gehärtete Werkstoffe und Nitrierstähle Hardened materials and nitriding steels Matériaux trempés et aciers nitrurés	60 - 120	0,03 - 0,2	1
Hochtemperatur- und korrosionsbeständige Legierungen mit hohem Nickel- bzw. Kobaltanteil High temperature and corrosion resistant alloys with high nickel or cobalt content Alliages résistant aux températures élevées et à la corrosion avec un haut pourcentage de nickel ou cobalt	70 - 150	0,03 - 0,15	1
Grauguß, insbesondere harte und abriebsfeste Sorten Gray cast iron, especially hard and abrasion resistant types Fonte grise et plus spécialement les types durs et résistant à l'abrasion	300 - 600	0,1 - 0,5	3
HSS High speed steel (HSS) HSS Acier rapide	60 - 120	0,03 - 0,1	1
Metallpulver-Aufspritzungen Metal powder spraying Projections de poudre de métal	60 - 120	2	1

Für unterbrochenen Schnitt, Schnittwerte 50% halbieren
 For interrupted cuts use 50% of the cutting values
 Pour une coupe interrompue, diminuer 50% les valeurs de coupe



Tel.: +49(0) 741 94205-0
info@dieterle-tools.com
www.dieterle-tools.com



Tel.:+49(0) 741 94205-0
info@dieterle-tools.com
www.dieterle-tools.com

Otto Dieterle Spezialwerkzeuge GmbH

Predigerstr. 56
78628 Rottweil, Germany

Tel.: +49 (0) 741 / 9 42 05 - 0
Fax: +49 (0) 741 / 9 42 05 - 50
Email: info@dieterle-tools.com

www.dieterle-tools.com

